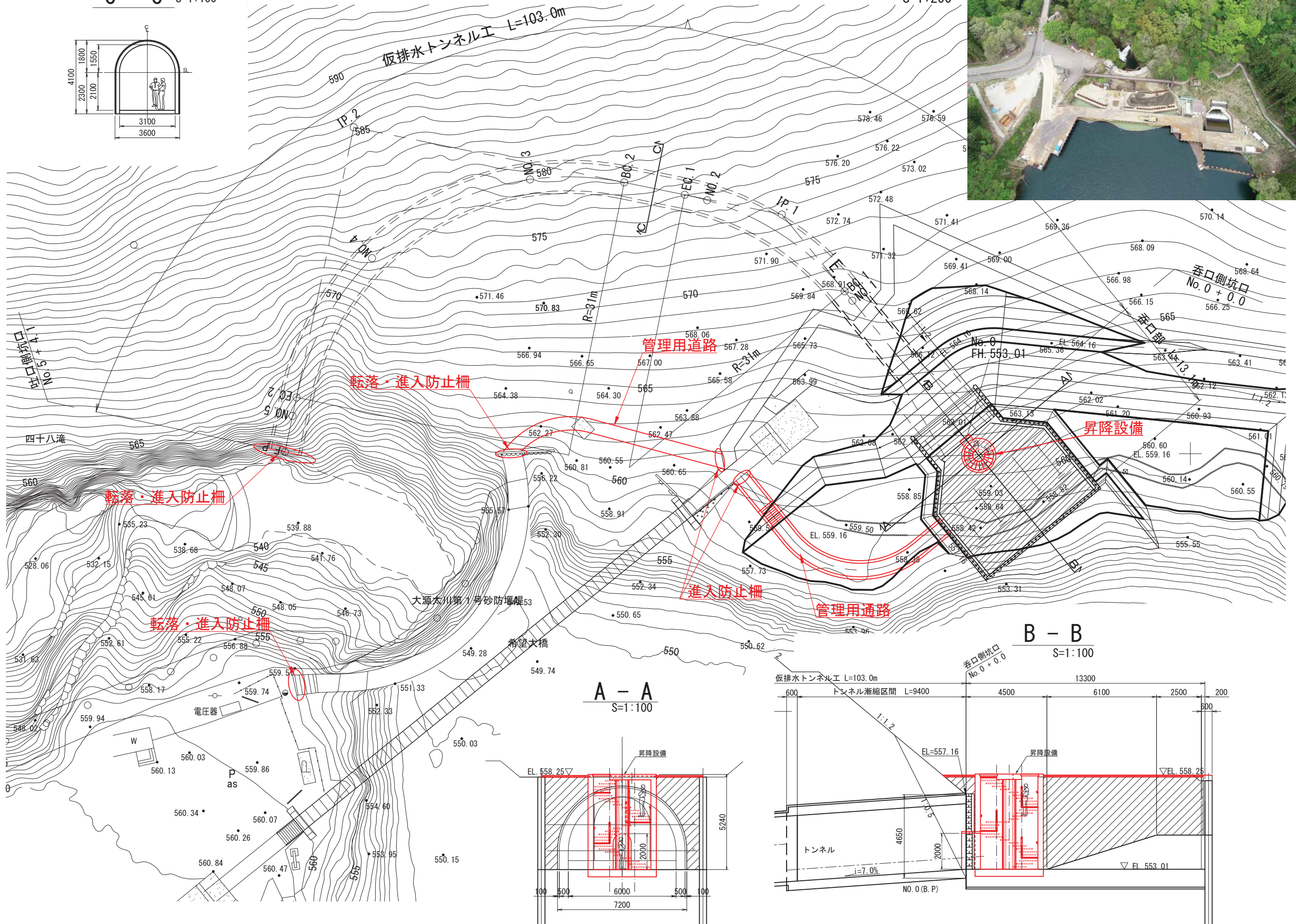
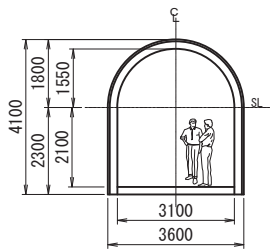


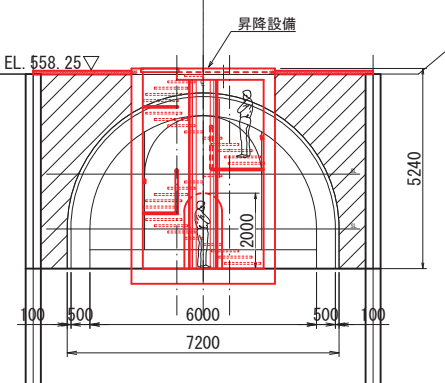
仮排水トンネル概略平面図（案）【第3回WG時点】

C - C S=1:100

S=1:200



A - A S=1:100



B - B S=1:100

