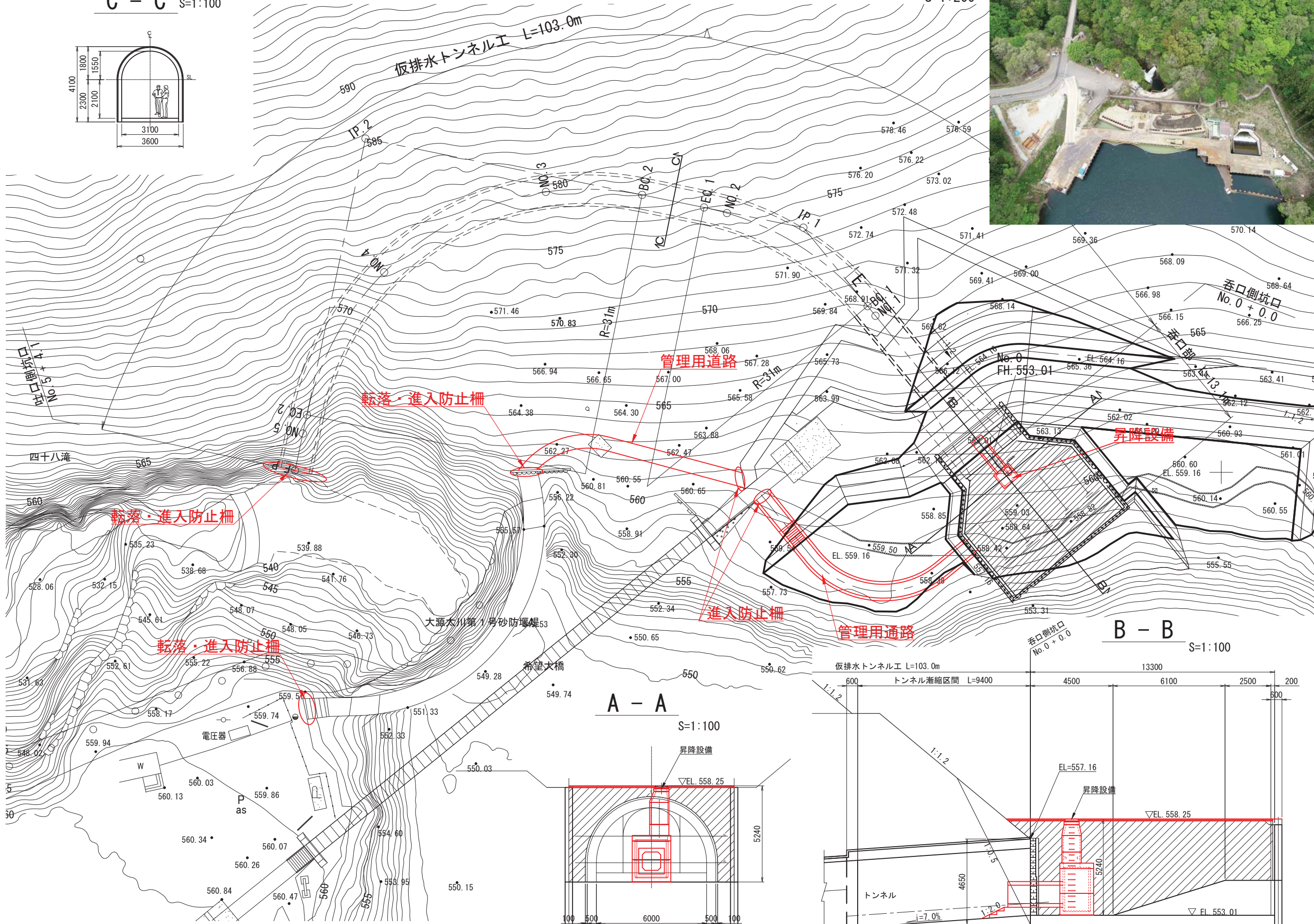
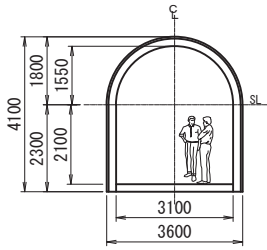


仮排水トンネル概略平面図（案）【第2回WG時点】

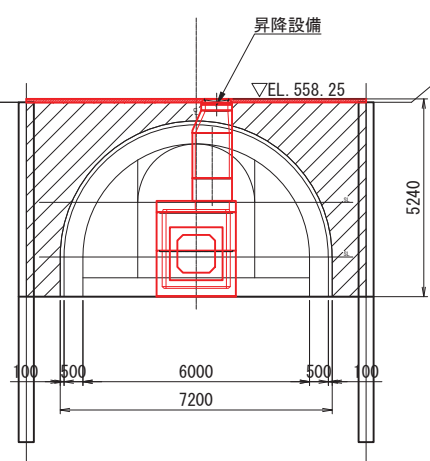
S=1:200

資料5-1

C - C S=1:100



A - A S=1:100



B - B S=1:100

