

第3回 常願寺川、神通川、庄川及び小矢部川 大規模氾濫に関する減災対策協議会

日時：平成29年5月2日（火）14:00～

場所：富山県民会館 401号室

議 事 次 第

1. 開 会

2. 議 事

(1) 規約の一部改正

(2) 県管理河川における水防災意識社会の再構築に向けた取組

(3) 幹事会の報告

- ・減災に係る取組方針に基づく対策の実施状況

(4) 平成29年度の主な取組

- ・神通川の大規模水害を想定した排水計画（案）の作成
- ・急流河川の特性等を踏まえた大規模水害時の「庄川・小矢部川タイムライン（事前防災計画）」の作成

(5) 今後のスケジュール

3. その他

4. 閉 会

第3回 常願寺川、神通川、庄川及び小矢部川大規模氾濫に関する減災対策協議会
出席者名簿

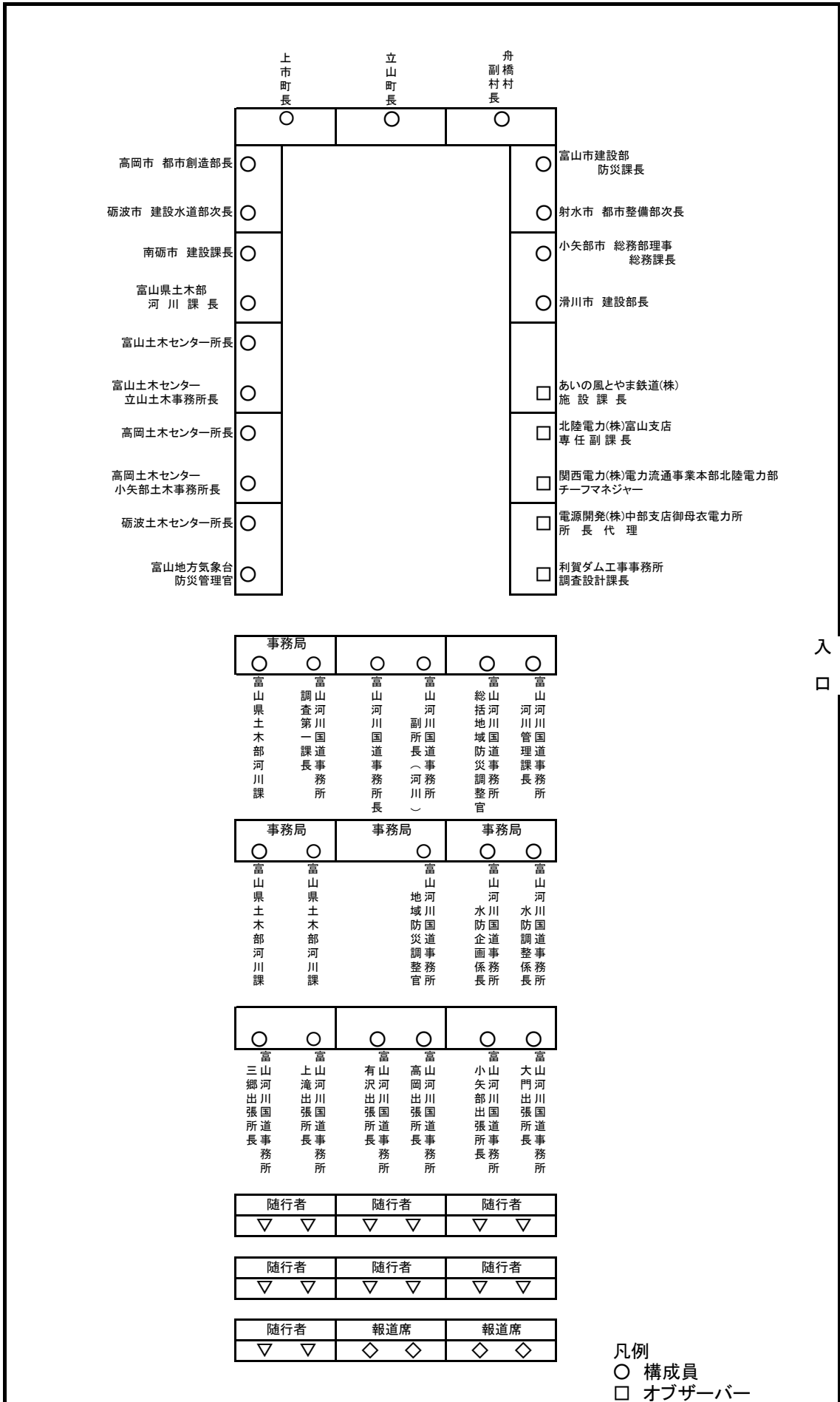
平成29年5月2日 14:00～

構成機関名	代表者	氏名	備考
富山市	市長	森 雅志	建設部防災課長 前田 剛(代理)
高岡市	市長	高橋 正樹	都市創造部長 堀 英人(代理)
立山町	町長	舟橋 貴之	
舟橋村	村長	金森 勝雄	副村長 古越 邦男(代理)
射水市	市長	夏野 元志	都市整備部次長 前川 信彦(代理)
砺波市	市長	夏野 修	建設水道部次長 堀池 純一(代理)
小矢部市	市長	桜井 森夫	総務部理事総務課長 唐嶋 宏(代理)
南砺市	市長	田中 幹夫	建設課長 窪田 仁(代理)
滑川市	市長	上田 昌孝	建設部長 長井 孝芳(代理)
上市町	町長	伊東 尚志	
富山県土木部河川課	課長	山谷 聡	
富山県富山土木センター	所長	村岡 清孝	
富山県富山土木センター立山土木事務所	所長	堀 徹	
富山県高岡土木センター	所長	神埜 進	
富山県高岡土木センター小矢部土木事務所	所長	柴山 直人	
富山県砺波土木センター	所長	山本 光一	
富山地方气象台	台長	飯田 和彦	防災管理官 竹橋 春江(代理)
北陸地方整備局富山河川国道事務所	所長	福濱 方哉	

<オブザーバー>

構成機関名	役職名	氏名	備考
西日本旅客鉄道(株)金沢支社 北陸広域鉄道部	土木助役	佐々木 俊三	欠席
西日本旅客鉄道(株)金沢支社 富山新幹線保線区	区長	川添 雅弘	欠席
あいの風とやま鉄道(株)	施設課長	川口 文男	
北陸電力(株)富山支店	専任副課長	寺沢 勝栄	
関西電力(株)電力流通事業本部北陸電力部	チーフマネジャー	岡崎 徹	
電源開発(株)中部支店	所長代理	原口 繁樹	
北陸地方整備局利賀ダム工事事務所	調査設計課長	本田 敏也	

第3回 常願寺川、神通川、庄川及び小矢部川大規模氾濫に関する減災対策協議会 配席図



入口