

昭和59年度

特殊作業装置付除雪トラック

(排水管清掃装置)
(側溝清掃装置)



建設省北陸地方建設局

開発の目的

道路除雪に使用する除雪機械は、専用車が多く、冬期以外は休止している。一方、積雪地域で使用される排水管清掃車や側溝清掃車は冬期間、ほとんど使用されず休止している。

これらの機械を年間通して、有効に活用するため、本機の開発を行ったものである。

特長及び仕様

1. 除雪装置の取外し、取付操作がワンタッチでできる。

2. 1台の機械で複数の作業に使用できる。

1) 排水管清掃装置付除雪トラック

道路除雪、植樹帯の灌水、路面の散水、高圧水による排水管清掃作業ができる。

〔項目〕	形 式	7tワンウェイプラウ 排水管清掃装置付	
	機 関	日野EK100形 270P S	
	全長×全幅×全高	10,765mm×2,900mm×3,385mm	
	車両総重量	15,270kgf	
〔性能〕	(除雪機能)	(排水管清掃作業)	
	除雪幅×高さ	2.85m×0.35m	最大清掃長さ 60m
	除雪作業速度	35km/h	先端吐出圧力 110kgf/cm ²

2. 側溝清掃装置付除雪トラック

道路除雪、側溝清掃作業ができる。

〔項目〕	形 式	7tワンウェイプラウ 側溝清掃装置付	
	機 関	日産PE6形 280P S	
	全長×全幅×全高	10,750mm×2,900mm×3,595mm	
	車両総重量	15,060kgf	
〔性能〕	(除雪機能)	(側溝清掃機能)	
	除雪幅×高さ	2.85m×0.35m	ホ ッ パ 容 量 4.0m ³
	除雪作業速度	35km/h	真空ポンプ風量 35m ³ /min

排水管清掃作業

(排水管が詰まり
雨水が路上に冠水した状況)



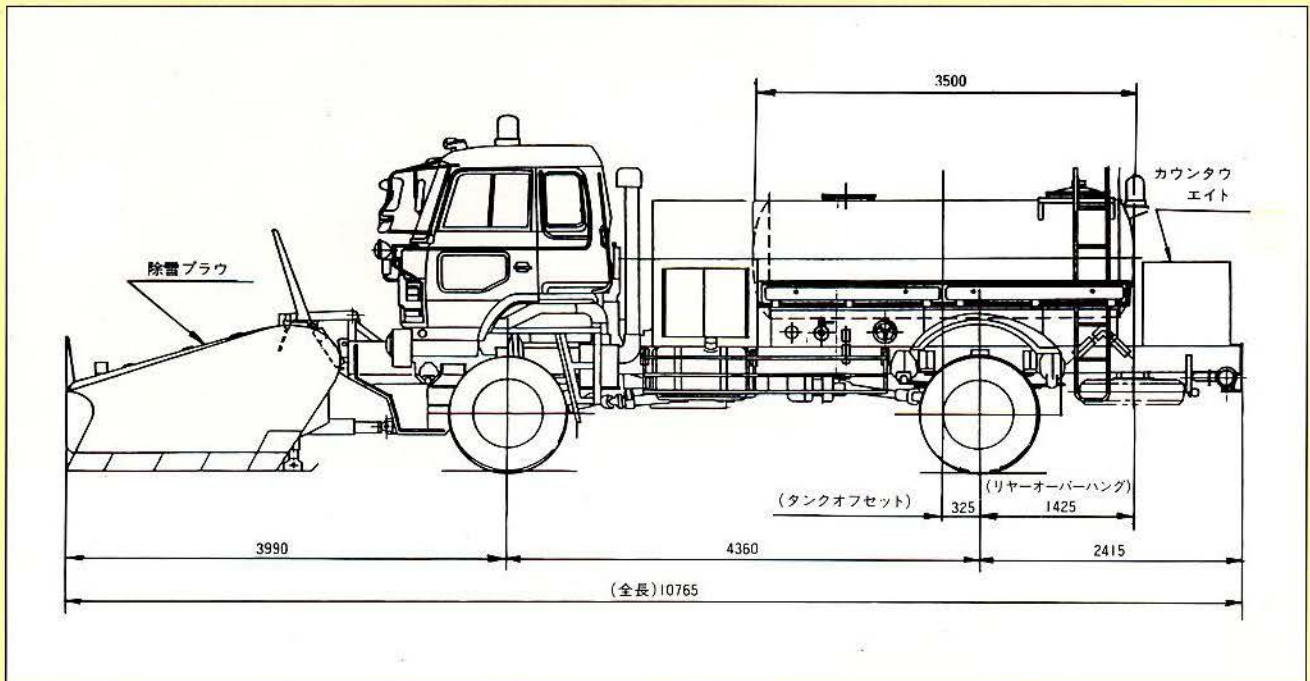
除雪作業

(側溝清掃装置架装)

側溝清掃作業



◆排水管清掃装置架装除雪トラック形式図



◆側溝清掃装置架装除雪トラック形式図

