

吊柵・吊柵

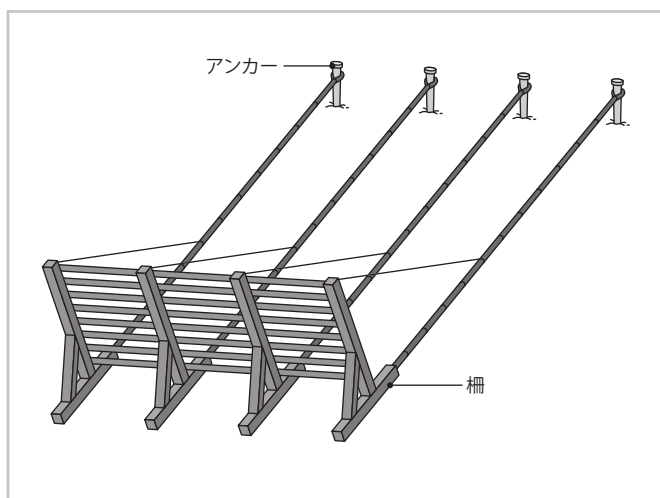


吊柵は、吊柵と同様にワイヤーロープで柵を吊る方式で、機能的には雪崩予防柵と同じです。

地盤の悪い個所や、急峻な斜面に設けられます。

吊柵は、三角錐状の柵組みを斜面上方のアンカーからワイヤーで吊り、雪の移動を防止する施設です。

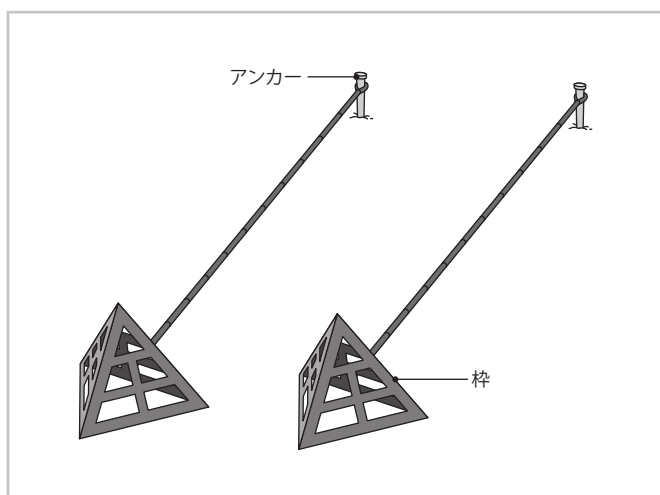
斜面の地質条件が悪く、基礎の施工が困難な場所に適しています。



①吊柵



②吊柵



③吊柵



④吊柵

※出典：①②③④「雪道～今日の道路雪氷対策～」(公益社団法人雪センター)