

# 雪崩予防柵



雪崩予防柵は、雪崩発生区の斜面に設置される、予防工法の中でも確実性の高い工法です。表層、全層雪崩の両方に対応することができます。

柵の大きさや配置は、設計積雪深、斜面勾配、植生状況等によって決定されます。

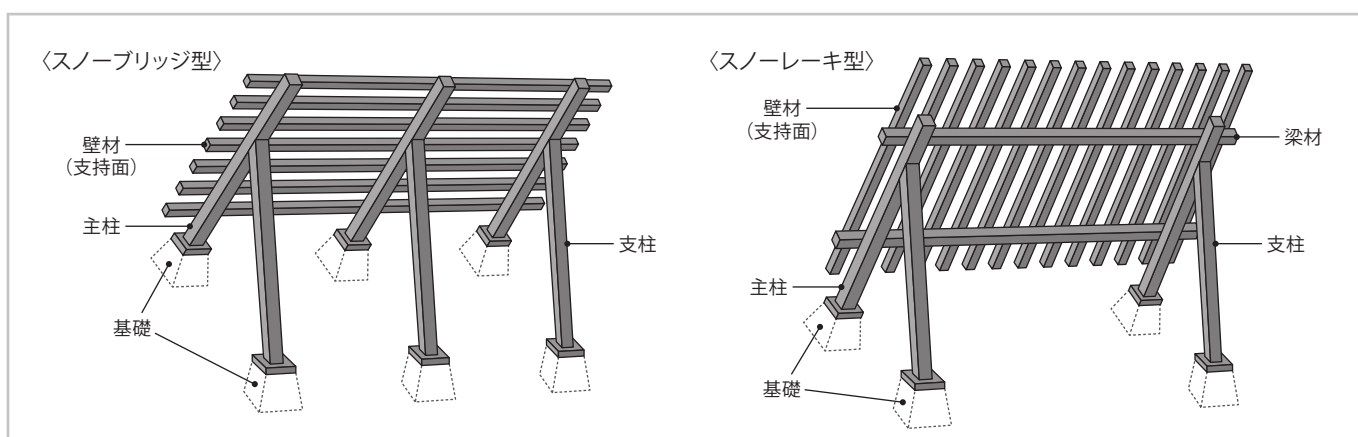
雪崩予防柵の材料は、一般的には現場での組み立てが容易な鋼材を用いています。



①スノーブリッジ型雪崩予防柵



②スノーブリッジ型雪崩予防柵



③雪崩予防柵の構造模式図

※出典：①③「雪道～今日の道路雪氷対策～」(公益社団法人雪センター)

②東京製網株式会社HP