

良くわかる

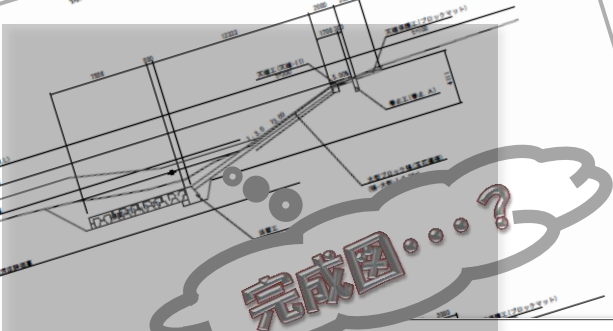
設計と工事の図面

変更設計図...?

No. 338+7.1 付近市道BOX
縦断面 S=1:200

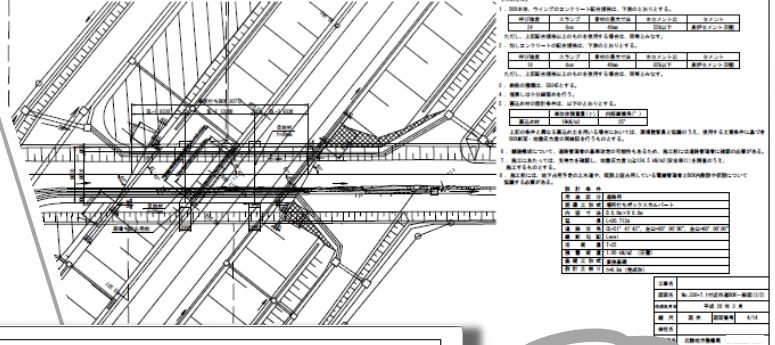


標準横断面 1:100

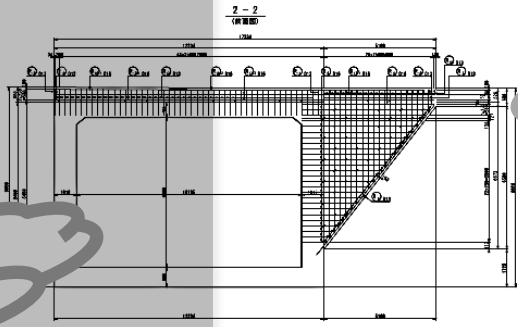


完成図...?

平面図 S=1:200



No. 338+7.1 付近市道BOX 右口翼壁 (右側) 配筋図 (2/2)

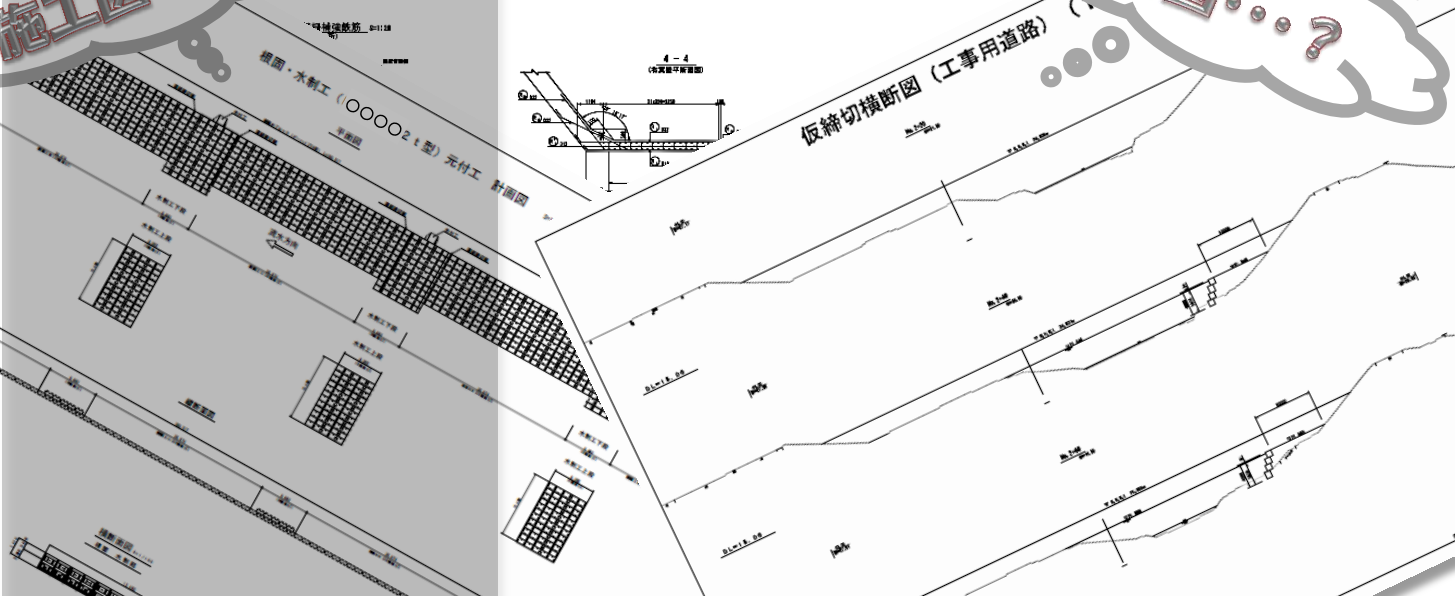


設計図...?

施工図...?

参考図...?

仮締切横断面 (工事用道路)



目次

1	はじめに	1
2	設計書添付図面等作成要領の運用(案)	2
2-1	図面の分類と定義	2
2-2	図面作成にあたっての留意点	3
2-3	工事における図面作成の流れ	4
2-4	図面の種類と責任区分	5
3	設計書添付図面等作成要領の運用(案)に係る参考文献	8
4	図面の種別の判断が難しい事例	14
4-1	設計者と発注者	14
4-2	発注者と施工者	16
4-3	設計者と施工者	19

適用範囲

本資料は、従来の2次元で設計・施工する場合の図面を対象とし、現在、i-Constructionで取り組んでいる3次元設計・施工(CIM、ICT 土工)は対象外とします。

また、運用(案)は「試行」であり、現場での活用等を踏まえ、今後も随時見直しを行うので、ご意見等をお願いします。

1 はじめに

国民福祉の向上と国民経済の発展に資する社会資本施設の整備は、一般的には、当該施設を築造する場所の地形測量や地質調査、その成果を用いた施設設計、設計図に基づいた施工という手順で進められ、各段階とも、公共工事を担う発注者が、所定の入札契約手続きを経て、民間企業を決定、契約している。その後、契約した受注者が履行した結果を発注者が完成検査による確認の後、成果の引き渡しを受け、国民に提供している。

発注者は、各段階とも、契約書、仕様書、図面等の図書により、成果に求める内容を規定しているが、施工いわゆる工事発注は、基本的には委託した設計者が作成、成果として提出した図面を用いて発注しており、実際の施工段階において、現地とあわない、施工できないなどのトラブルが発生していることがある。

このような事態への対応として、工事連携会議（いわゆる三者会議）において、打ち合わせし、必要に応じて、修正設計を行ったり、補足説明など施工者の理解を支援している。このとき、図面の取り扱いについて、発注者（設計業務と工事がある）、設計者（コンサルタント）、施工者（建設業）の三者において、必ずしも、共通の認識となっていない場合がある。

そのため、図面の種類ではなく、図面の取り扱いに関して、その名称、作成主体、位置づけ等について、整理、明確にすることにより、業務や工事の円滑な遂行ならびに、成果物の品質確保が求められている。

北陸地方整備局では、平成22年度より、発注者、建設コンサルタント協会北陸支部、新潟県・富山県・石川県建設業協会、日建連北陸支部を構成員とした「設計業務品質確保に関する研究会」をもうけて、設計業務成果の品質確保と向上を目的に検討を重ねてきたおり、その中の一つのテーマとして、平成24年より図面の取り扱いについて検討してきたが、現在までの実績や経験の範囲内において、概略の方向性がまとまったので、ここにとりまとめたものである。

なお、引き続き、より円滑な遂行のため、新たなケースが判明した場合、適宜、見直し等進めて参りたい。

また、本成果を活用いただくとともに、使用にあたり、疑問やご意見がある場合は、事務局までいただくと幸いです。

平成29年3月

北陸地方整備局 地方事業評価管理官
(設計業務品質確保に関する研究会 座長)

2 設計書添付図面等作成要領の運用(案)

2-1 図面の分類と定義

工事の施工に係る図面の分類と定義は、設計要領〔共通編〕（H23.9 北陸地方整備局）「設計書添付図面等作成要領」により、基本的に次のとおり5種類に大別される。

(1) 設計図

「設計図」とは、工事目的物の規格寸法、並びに設計施工条件を明示した図面。

設計者は、発注者から貸与された地形図等を使用して、業務委託の契約図書に基づき「設計図」を作成し、発注者に納品する。但し、工事発注後、納品した図面に瑕疵があった場合は、設計者が当該図面を修補する。

発注者は、設計者から納品された「設計図」を「当初設計図」「参考図」「その他」に分類し、「当初設計図」「参考図」を入札公告時に提示する。

なお、「その他」とは、施工計画（施工方法、施工手順等）を検討した図面など、工事発注において「設計図書」としない図面。

施工者は、入札公告時に提示された「当初設計図」どおりに施工する必要がある。

(2) 参考図

「参考図」とは、「当初設計図以外」で、入札公告時に参考提示する図面。

発注者は、設計者の業務成果を元に「参考図」として積算の考え方を明示し、入札公告時に提示する。

施工者は、「参考図」を工事価格（入札価格）算定のための数量計算及び積算、並びに施工において参考としても良い。

(3) 変更設計図

「変更設計図」とは、施工者が行う起工測量や照査の結果、当初設計図に明示された条件と実際の現場条件が一致せず、当初設計図どおりに施工することが不適切な場合、あるいは現場状況により、新たに追加の測量・設計が必要となった場合に、発注者が、設計変更を行うために作成する図面。

なお、発注者は、設計審査承認時に、必要に応じて元設計と変更設計が対比できる「変更比較図」を作成する。

(4) 施工図

「施工図」とは、施工者が、施工にあたり必要に応じて自らの裁量で任意に作成する図面。

施工者の裁量で任意に作成するため、「設計図書」としない。

(5) 完成図

「完成図」とは、当初設計図、変更設計図、参考図（必要に応じて）について、土木工事共通仕様書等に基づき、工事目的物の完成状態を記録した図面。

工事完成時に施工者が作成し、発注者に納品する。

2-2 図面作成にあたっての留意点

(1) 設計者から納品された「設計図」については、発注者が責任を持って「当初設計図」「参考図」「その他」に分類する。

(2) 工事発注後、設計者から納品された図面に瑕疵があった場合、発注者は、施工者に対して、その図面を修正する責任、並びに設計者に対して、修補請求する義務がある。

また、設計者は、工事発注後、納品した図面に瑕疵があった場合、当該図面を修補する義務がある。

(3) 当初設計図について「土木工事設計図書の照査ガイドライン（案）」及び「土木工事設計変更ガイドライン（案）」における「設計図書の照査」により、「設計変更」が必要となった場合には、発注者の費用負担で「変更設計図」を作成する。

(4) 工事発注後、新たに作成する図面については「1. 図面の分類と定義」に基づき、発注者と施工者の協議により「変更設計図」「参考図」「施工図」の取り扱いを定める。

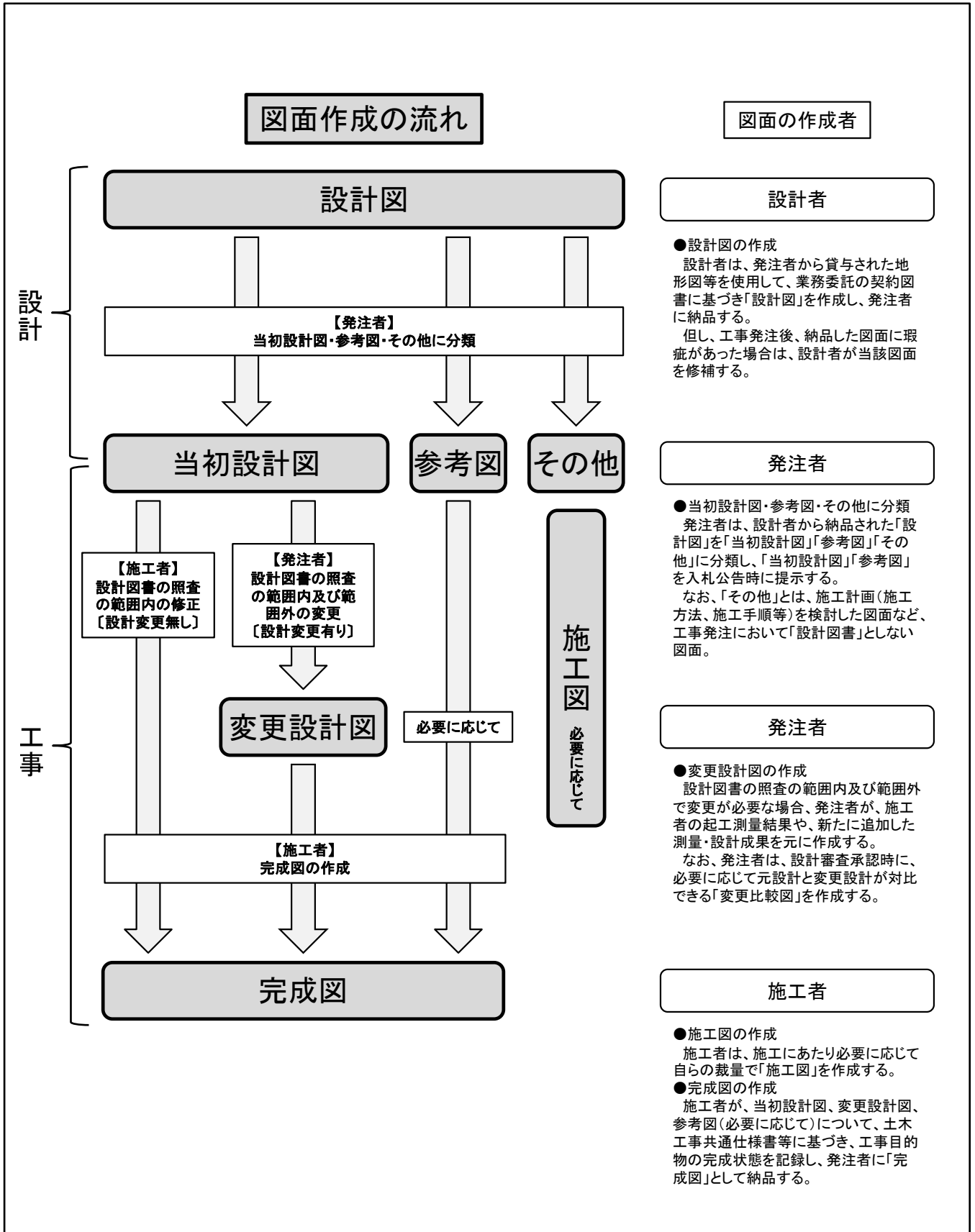
ここで、図面作成を設計者に依頼する場合は、定めた取り扱いに基づき、発注者、施工者それぞれが「自身に責任がある図面」の作成費用を負担する。

(5) 任意仮設等の「参考図」であっても、設計図書に明示された条件（発注者の積算の考え方）と実際の現場条件が一致しない場合、発注者と施工者の協議により設計変更の対象とすることができる。ただし、施工者の責による場合は除く。

(6) 設計者が設計図を作成する際、測量精度、地質調査精度（ボーリング位置など）等が必要な精度を満足しない場合や、埋設物試掘状況等の現地条件について、設計段階で十分とはいえない場合は、設計者は発注者と協議し、必要な対応を図る。

例えば、施工時において対応可能な場合は、設計図に「施工における留意事項」として「図面作成条件」「施工段階に確認すべき事項」等を記載するものとする。

2-3 設計と工事における図面作成の流れ



2-4 図面の種類と責任区分

(1) 分類別の作成者と図面の種類

分類	定義	設計者
設計図 当初設計図	<p>工事的目的物の規格寸法、並びに設計施工条件を明示した図面。 設計者は、発注者から貸与された地形図等を使用して、業務委託の契約図書に基づき「設計図」を作成し、発注者に納品する。但し、工事発注後、納品した図面に瑕疵があった場合は、設計者が当該図面を修補する。 発注者は、設計者から納品された「設計図」を「当初設計図」「参考図」「その他」に分類し、「当初設計図」「参考図」を入札公告時に提示する。 なお、「その他」とは、施工計画(施工方法、施工手順等)を検討した図面など、工事発注において「設計図書」としない図面。 施工者は、入札公告時に提示された「当初設計図」どおりに施工する必要がある。</p>	①位置図 ②平面図 ③縦断面図 ④標準横断面図 ⑤横断面図 ⑥一般図 ⑦構造図(配筋図等を含む) ⑧鉄筋加工図 ⑨鉄筋表 ⑩線形図(座標図) ⑪用排水系統図 ⑫水路敷高図 ⑬仮設図 ⑭施工要領図(発注者の計画) ⑮数量計算が目的の展開図 ⑯その他数量計算が目的の図面
参考図	<p>「当初設計図以外」で、入札公告時に参考提示する図面。 発注者は、設計者の業務成果を元に「参考図」として積算の考え方を明示し、入札公告時に提示する。 施工者は、「参考図」を工事価格(入札価格)算定のための数量計算及び積算、並びに施工において参考としても良い。</p>	
変更設計図	<p>施工者が行う起工測量や照査の結果、当初設計図に明示された条件と実際の現場条件が一致せず、当初設計図どおりに施工することが不適切な場合、あるいは現場状況により、新たに追加の測量・設計が必要となった場合に、発注者が、設計変更を行うために作成する図面。 なお、発注者は、設計審査承認時に、必要に応じて元設計と変更設計が対比できる「変更比較図」を作成する。</p>	
施工図	<p>施工者が、施工にあたり必要に応じて自らの裁量で任意に作成する図面。 施工者の裁量で任意に作成するため、「設計図書」としない。</p>	
完成図	<p>当初設計図、変更設計図、参考図(必要に応じて)について、土木工事共通仕様書等に基づき、工事的目的物の完成状態を記録した図面。 工事完成時に施工者が作成し、発注者に納品する。</p>	

今回の運用(案)において補足した図面

〔図面の種類〕

- ⑤横断面図
- ⑩線形図(座標図)
- ⑫水路敷高図
- ⑬-1指定仮設図
- ⑬-2任意仮設図
- ⑭施工要領図(発注者の計画)
- ⑯その他数量計算が目的の図面

〔解説〕

河川・道路の実態より必要に応じて「設計図」もしくは「参考図」に出来ることを明確にした。
わかりやすい表記とするため「(座標図)」を追加した。
河川・道路の実態より新たに定義し「参考図」とした。
「指定仮設」と「任意仮設」を区別するため「指定」を追加した。
「指定仮設」と「任意仮設」を区別するため「任意」を追加した。
発注者が計画する施工ステップ図等を想定し「(発注者の計画)」を追加した。
多種多様な図面が想定されるため追加した。

図面の種類

発注者	施工者
①位置図	
②平面図	
③縦断面図	
④標準横断面図	
⑤横断面図	
⑥一般図	
⑦構造図(配筋図等含む)	
⑬-1指定仮設図	
⑤横断面図	
⑧鉄筋加工図	
⑨鉄筋表	
⑩線形図(座標図)	
⑪用排水系統図	
⑫水路敷高図	
⑬-2任意仮設図	
⑭施工要領図(発注者の計画)	
⑮数量計算が目的の展開図	
⑯その他数量計算が目的の図面	
当初設計図のうち変更を伴う図面	
新たに追加する図面	
	⑰施工要領図(発注者の計画以外)
	⑱土工図(発注者の計画以外)
	⑲仮設(架設)計画図
	⑳仮設備配置計画図
	㉑交通規制図
	㉒その他施工者が必要に応じて作成する図面
	当初設計図
	変更設計図
	参考図(必要に応じて)

今回の運用(案)において追加した図面

〔図面の種類〕

- ⑰施工要領図(発注者の計画以外)
- ⑱土工図(発注者の計画以外)
- ⑲仮設(架設)計画図
- ⑳仮設備配置計画図
- ㉑交通規制図
- ㉒その他施工者が必要に応じて作成する図面

〔解説〕

- 施工者が自らの裁量で作成する図面
- 施工者が自らの裁量で作成する図面
- 任意仮設(参考図)とならない仮設(架設)の計画図
- 現場内の資機材の配置計画図等
- 現道等で工事をする場合の規制図
- その他施工者が自らの裁量で作成する図面

(2) 図面種類別の作成者と責任区分

		設計者		発注者		施工者	
		作成	責任	作成	責任	作成	責任
設計図	設計	○			○		
	工事 (当初設計図)			設計図 を分類	○		
参考図				設計図 を分類	○		
変更設計図 (変更比較図を含む)				○	○		
施工図						○	○
完成図						○	○

3 設計書添付図面等作成要領の運用（案）に係る参考文献

◆設計及び解析業務委託共通仕様書（平成 29 年 4 月）〈抜粋〉

第 2 編 河川編

第 3 章 河川構造物設計

第 2323 条 成果物

受注者は、表 2.3.1、表 2.3.2 に示す成果物を作成し、第 1117 条成果物の提出に従い、2 部納品するものとする。

表 2.3.2 詳細設計成果物一覧表

設計 種別	設計項目	成果物項目	縮尺	種類			摘要
				護岸	樋門・堰・ 水門・排 水機場	床止め	
詳 細 設 計	設計図	位置図	1:2500～1:50,000	○	○	○	
		平面図	1:500～1:1000	○	○	○	
		縦断図	V=1:50～1:100 H=1:200～1:1000	○	○	○	
		標準横断図	1:50～1:100	○	○	○	
		横断図	1:50～1:200	○	○	○	
		本体工一般図	1:100～1:1000	○	○	○	
		本体工構造 詳細図	1:20～1:100	○	○	○	
		基礎工一般図	1:100～1:1000	○	○	○	
		基礎工詳細図	1:20～1:200	○	○	○	杭、遮水矢板
		機電設備 詳細図	1:20～1:100	—	○	—	ゲート・ポンプ等 の機電設備
		付帯工一般図	1:100～1:1000	○	○	○	
		付帯工詳細図	1:20～1:100	○	○	○	取付護岸、階 段、魚道、管理 橋等
		建屋構造 詳細図	1:20～1:100	—	○	—	上屋構造、意匠 図
		配筋図	1:50～1:100	○	○	○	
		土工図	1:100～1:200	○	○	○	
		仮設構造物 詳細図	1:100～1:200	○	○	○	仮締切、工所用 道路等

第4編 砂防及び地すべり対策編

第3章 砂防構造物設計

第4319条 成果物

受注者は、以下に示す成果物を作成し第1117条成果物の提出に従い、2部納品するものとする。

(1) 砂防堰堤及び床固工の設計

2) 砂防堰堤及び床固工詳細設計の成果物

表 4.3.2 成果物一覧

設計項目	成果物	縮尺	摘要
詳細設計図	(1) 全体図 ・位置図 ・平面図 ・縦断図 ・堆砂地横断図	1:2,500~1:50,000 1:500~1:1,000 H=1:200~1:1000 V=1:100~1:200 1:100~1:200	
	(2) 構造図 ・構造図 ・付属構造物詳細図 ・横断図 ・掘削横断図 ・基礎工一般図	1:50~1:100 1:20~1:200 1:100~1:200 1:100~1:200 1:100~1:200	
	(3) 施工計画検討図 ・水替え工法図 ・打設順序図 ・仮設工概略図	1:100~1:1000 1:100~1:1,000 1:50~1:200	

第6編 道路編
 第4章 道路設計
 第6433条 成果物

受注者は、表6.4.1～表6.4.8に示す成果物を作成し、第1117条成果物の提出に従い、2部納品するものとする。

表 6.4.1 道路設計成果物一覧表

設計種別	設計項目	成果物	縮尺	摘要
道路詳細設計	平面設計	路線図	1:2500～1:50000	市販地図等
		平面図	1:500 または 1:1000	
	縦断設計	縦断図	V=1:200, H=1:1000 または V=1:100, H=1:500	地形条件等必要に応じて縮尺を変更可 V=1:100, H=1:1000 等
	横断設計	標準横断図	1:50 または 1:100	
		横断図	1:100 または 1:200	
		土積図	縦断図 V=1:400H=1:2000 土積図 H=1:2000V=1cmを 10000m ³ または 20000m ³	適宜
	構造物設計	詳細図	適宜	
	仮設構造物設計	仮設工詳細図	適宜	
	用排水設計	用排水系統図	1:500 または 1:1000	
		詳細図	適宜	特殊形状
舗装工設計	舗装工詳細図	適宜		

第7章 トンネル設計

第6716条 成果物

受注者は、表6.7.1～表6.7.10に示す成果物を作成し、第1117条成果物の提に従い、2部納品するものとする。

表6.7.2 山岳トンネル詳細設計成果物一覧表

設計種別	設計項目	成果物	縮尺	摘要
山岳トンネル詳細設計	設計図	位置図	1:25000～1:50000	市販地図等
		平面図	1:1000	
		縦断図	V=1:200H=1:1000 または V=1:100H=1:500	
		地質平面・縦断図	V=1:200H=1:1000 または V=1:100H=1:500	着色
		トンネル標準断面図	1:50	
		支保工詳細図	適宜	
		本体工補強鉄筋図	1:50～1:100	
		坑門工一般図	1:50～1:500	
		坑門工構造詳細図	適宜	
		排水系統図	1:500 または 1:1000	
		排水工詳細図	適宜	
		防水工等図	適宜	
		舗装工詳細図	適宜	
		非常用施設割付図	適宜	
		非常用施設箱抜詳細図	適宜	
その他参考図等	適宜			

第8章 橋梁設計

第6811条 成果物

受注者は、表6.8.1～表6.8.3に示す成果物を作成し、第1117条成果物の提出に従い、2部納品するものとする。

表 6.8.1 橋梁設計成果物一覧表

設計種別	設計項目	成果物	縮尺	摘要
橋梁詳細設計	設計図	橋梁位置図	1:25000～1:50000	市販地図等
		一般図	1:50～1:500	橋種・設計条件・地質図 ボーリング位置等を記入
		線形図	適宜	平面・縦断・座標
		構造一般図	1:50～1:500	
		上部工構造詳細図	1:20～1:100	主桁・横桁・対傾構・主構・床組・床版・ 支承・伸縮装置・排水装置・高欄防護柵・ 遮音壁・検査路等・製作キャンバー図・ PC鋼材緊張順序等施工要領
		下部工構造詳細図	1:20～1:100	橋台・橋脚等
		基礎工構造詳細図	1:20～1:100	杭・ウェル・ケーソン等
		仮設工詳細図	適宜	仮締切・土留・仮橋等

◆土木工事共通仕様書（案）（平成 29 年 3 月）〈抜粋〉

1-1-1-3 設計図書の照査等

2. 設計図書の照査

受注者は、施工前及び施工途中において、自らの負担により契約書第 18 条第 1 項第 1 号から第 5 号に係る**設計図書**の照査を行い、該当する事実がある場合は、監督職員にその事実が**確認**できる資料を書面により**提出**し、**確認**を求めなければならない。

なお、**確認**できる資料とは、現地地形図、設計図との対比図、取合い図、施工図等を含むものとする。また、受注者は、監督職員から更に詳細な説明または書面の追加の要求があった場合は従わなければならない。

1-1-1-14 設計図書の変更

設計図書の変更とは、入札に際して発注者が示した**設計図書**を、発注者が**指示**した内容及び設計変更の対象となることを認めた協議内容に基づき、発注者が修正することをいう。

1-1-1-19 工事完成図

受注者は、**設計図書**に従って工事完成図を作成しなければならない。

ただし、各種ブロック製作工等工事目的物によっては、監督職員の**承諾**を得て工事完成図を省略することができる。

3-1-1-9 工事完成図書の納品

2. 工事完成図

受注者は、**設計図書**に従って工事目的物の完成状態を**図面**として記録した工事完成図を紙の成果品及び電子成果品として作成しなければならない。工事完成図は、主工種、主要構造物だけでなく付帯工種、附属施設など施設管理に必要なすべての**図面**、設計条件、測量情報等を含むものとし、工事完成図は設計寸法（監督職員の**承諾**により設計寸法を変更した場合は、変更後の寸法）で表し、材料規格等はすべて実際に使用したもので表すものとする。

4 図面の種別の判断が難しい事例

ここでは、図面の種別の判断が難しい事例を掲載しています。

図面の種別（作成主体や責任等）の判断が難しい場合や、受・発注者で判断が異なる場合など、基本的には、受・発注者の協議により決定することとなりますが、その際の参考に利用してください。

4-1 設計者と発注者

(1) 「設計者と発注者には、『設計図』しかないが、発注者から貸与された地形測量成果の図面が、必要な基準（縮尺、範囲等）を有していないケース」

⇒ 発注者は、必要な基準（縮尺、範囲等）を有した図面を設計者に貸与すること。
 なお、設計者に測量を依頼する場合は、その旨、確認するとともに、必要な経費は変更対象とすること。

⇒ 設計者は、発注者に対して、図面が必要な基準（縮尺、範囲等）を満たしていない旨を報告するとともに、このままでは、所定の設計図の作成は困難であることを伝えること。

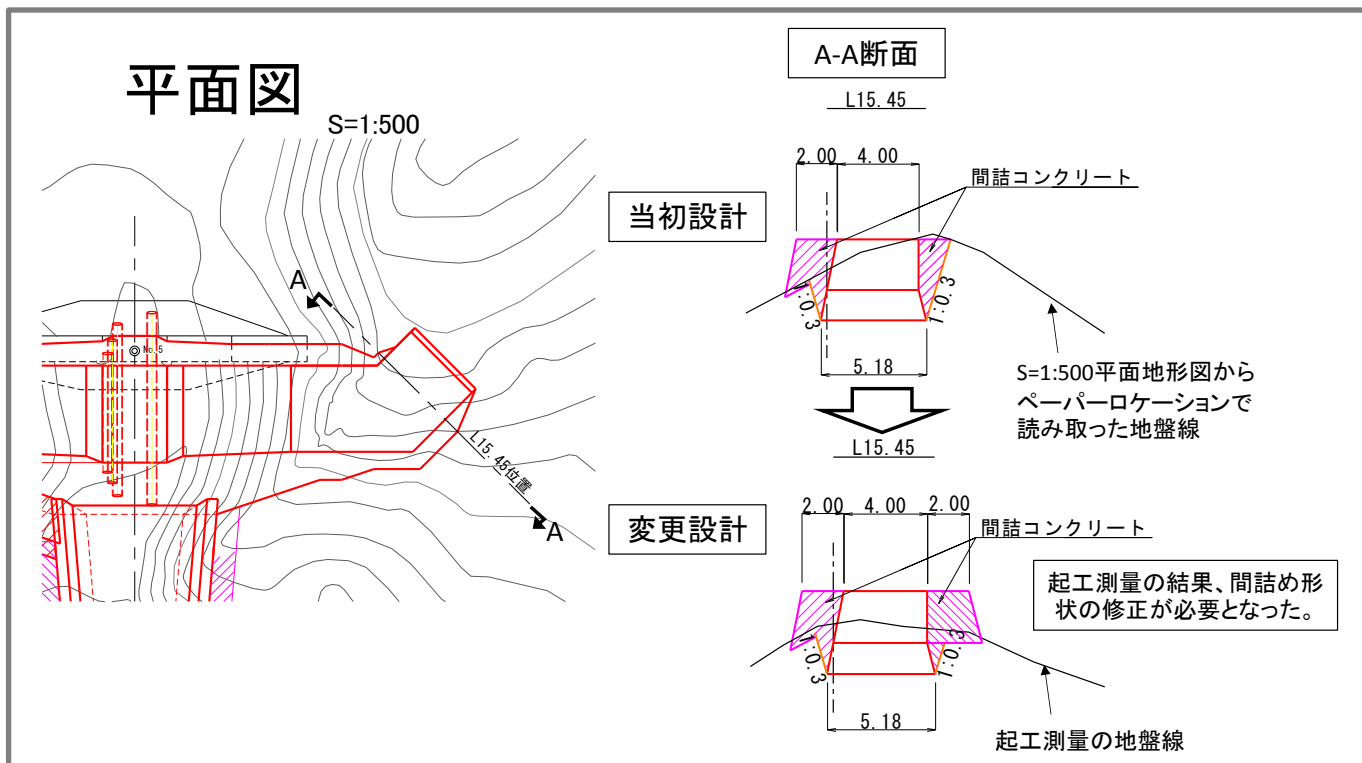


図1. 砂防堰堤の例

～事例の解説～

当初設計では、発注者から貸与された 1/500 の平面図により、ペーパーロケーションで各断面の現況地形を作成し、土工形状検討、土工図作成、数量算出を行ったが、施工者の起工測量の結果、平面図から読み取った地盤線が設計と異なり、土工形状や間詰め構造の修正が必要となった。

(2) 「設計者と発注者には、『設計図』しかないにもかかわらず、設計者が、『仮設図』を『参考図』と誤って解釈したケース」

⇒ 発注者としては、その『仮設図』で現地の施工が可能な場合、特に問題ないと考えられるが、成果品の確認の際に、提出された図面が『設計図』であることを確認すべきである。

⇒ 設計者は、発注者に対して、『設計図』を提出する義務がある。

～ お願い ～

※具体の事例がありましたらご提供ください。

4-2 発注者と施工者

(1) 「一定の間隔の横断測量成果を基に断面設計した『設計図』を用いて、施工者が施工しようとした場合、測点の間に明らかな地形変化点があり、このままでは数量計算等に影響が生じかねないケース」

⇒ 発注者は、新たに測点横断図が必要となった場合、新たに測量して横断設計図を作成し、施工者に『設計図』として提示しなければならない。

なお、施工者に測量や設計を依頼する場合は、その旨、確認するとともに、必要な経費は変更対象とすること。

⇒ 施工者は、発注者に対して、必要に応じて、図面が不足していることを報告するとともに、このままでは所定の施工は困難であることを伝えること。

ただし、現地の軽微な地形変化点は、この限りではない。

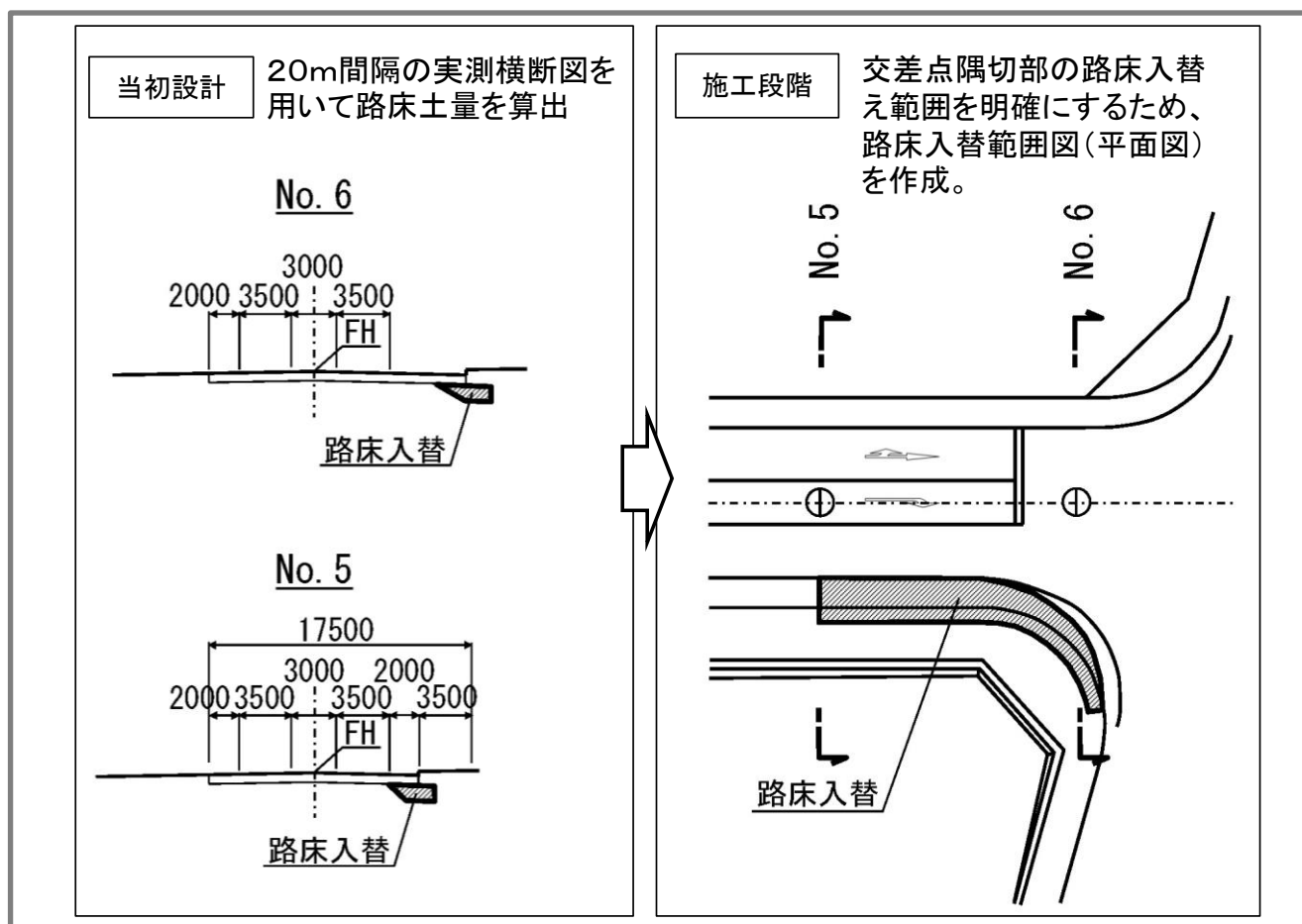


図2. 土工の例

～事例の解説～

当初設計では、実測横断図（20m 間隔）を用いて土量を算出したが、施工者より、「交差点巻き込み部の路床入替範囲が良くわからない」との指摘を受け、発注者が路床入替範囲を明確に示した平面図を作成し、「設計図」として施工者に提示した。

(2) 「施工者が受け取った『設計図』や『参考図』を基に施工しようとしたが、明らかに施工できないケース」

⇒ 発注者は、『設計図』を修正して施工者に『設計図』として提示しなければならない。

なお、施工者に測量や設計を依頼する場合は、その旨、確認するとともに、必要な経費は変更対象とすること。

⇒ 施工者は、発注者に対して、必要に応じて、図面に不備があることを報告するとともに、このままでは所定の施工は困難であることを伝えること。

ただし、現地の軽微な事項については、この限りではない。

～ お願い ～

※具体の事例がありましたらご提供ください。

(3) 「発注者が指定していない施工手順（切り回しなど）において、新たに図面が必要となるケース」

⇒ 発注者が指定していない場合は、施工者の自主管理施工の範疇なので、発注者に作成する義務はない。

ただし、地元協議、周辺や工期への影響等が想定される場合もあり、発注者が指定すべきであった事項かどうか確認の上、処理すること。

⇒ 施工者は、自ら『施工図』として作成する。

ただし、地元協議、周辺や工期への影響等が想定され、本来、発注者から提示すべき場合もあり、発注者が指定すべきであった事項かどうか確認し、必要に応じて協議すること。

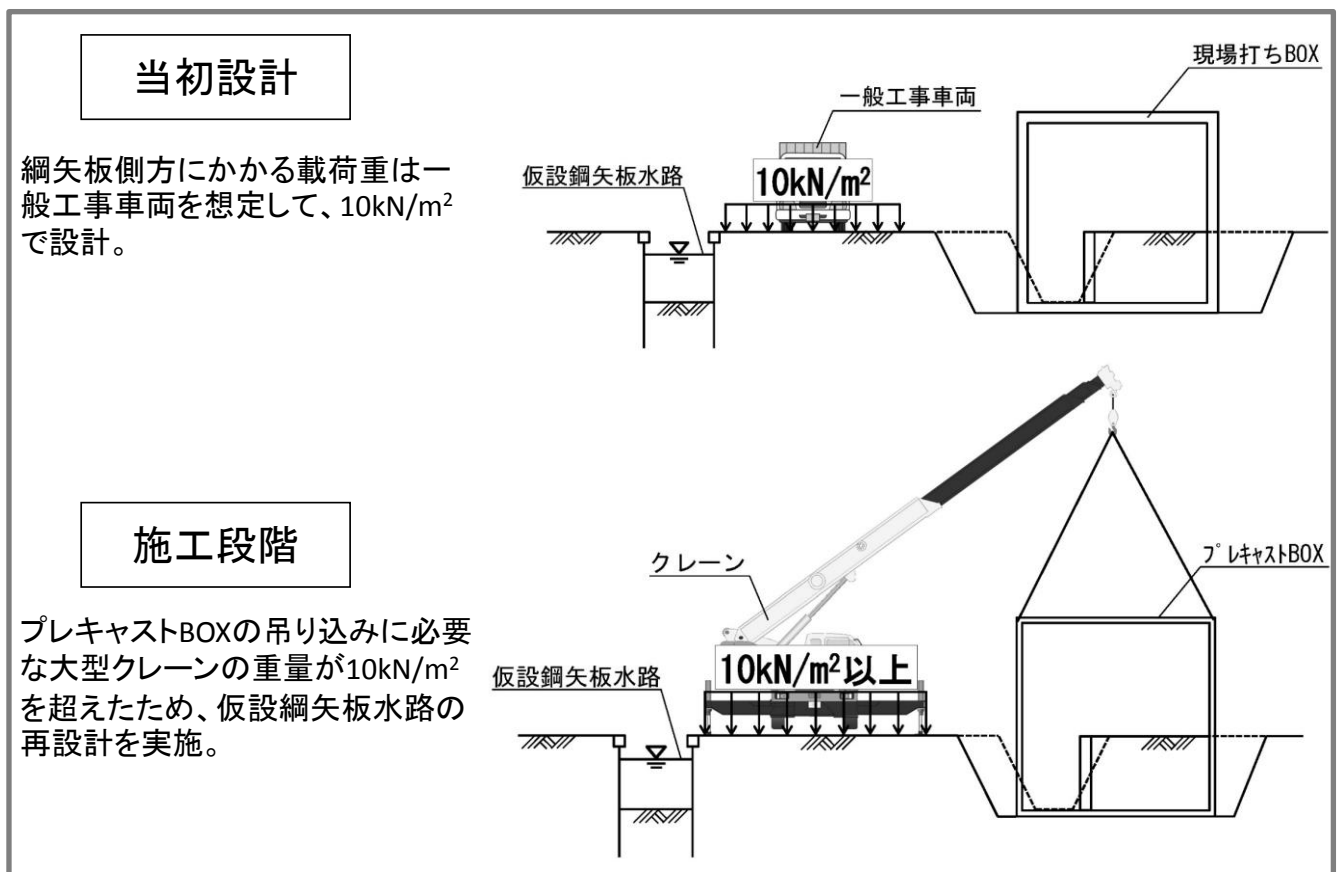


図3. 仮設鋼矢板の例

～事例の解説～

当初設計では、水路一体の現場打ちBOXの施工に先立ち、切り回し水路として、仮設鋼矢板水路を計画し、鋼矢板側方にかかる載荷重は、一般工事車両を想定して設計した。

工事着手後、施工者の責による工期短縮のため、プレキャストBOXへ変更（みなし）した結果、吊り込みに必要な大型クレーンの重量が当初設計の載荷重を超えたため、仮設鋼矢板水路の再設計が必要となった。

4-3 設計者と施工者

- (1) 「三者会議において、施工者から設計者に直接、図面修正を依頼することはないが、三者会議を通さずに、確認の名目で修正を依頼するケース」

⇒ 軽微な確認を除き、施工者から設計者に直接、図面修正を依頼することなく、全て、発注者を介在することになる。

ただし、施工者が『施工図』の作成を設計者に依頼し、設計者が受ける場合は、この限りではない。

また、このときの『施工図』の責任主体は、発注者に対しては、施工者であることはいままでもない。

～ お願い ～

※具体の事例がありましたらご提供ください。

設計業務品質確保に関する研究会

H29.3 現在

構成	所 属	役 職
座 長	北陸地方整備局	地方事業評価管理官
副座長	北陸地方整備局 企画部	技術調整管理官
委 員	北陸地方整備局 河川部	河川工事課長
委 員	北陸地方整備局 道路部	道路工事課長
委 員	(一社)日本建設業連合会 北陸支部	契約積算・技術委員会委員
委 員	(一社)新潟県建設業協会	常務理事
委 員	(一社)富山県建設業協会	土木委員会副委員長
委 員	(一社)石川県建設業協会	常務理事
委 員	(一社)建設コンサルタンツ協会 北陸支部	技術部会長
委 員	(一社)建設コンサルタンツ協会 北陸支部	道路委員長
委 員	(一社)建設コンサルタンツ協会 北陸支部	橋梁委員長
委 員	(一社)建設コンサルタンツ協会 北陸支部	河川及び砂防委員長
委 員	(一社)建設コンサルタンツ協会 北陸支部	品質向上委員長
委 員	(一社)建設コンサルタンツ協会 北陸支部	対外活動部会幹事

【問い合わせ先】

		内線
北陸地方整備局 企画部	地方事業評価管理官	(2118)
	技術管理課長	(3311)
	技術管理課長補佐	(3313)
	基準第二係長	(3341)

TEL : 025-280-8880

E-mail : kikaku-gikan01@hrr.mlit.go.jp
