

概要

国道17号は、東京と新潟を結ぶ重要な幹線道路であり、物流の大動脈として産業・経済の発展に寄与するとともに、地域間の交流促進及び沿線市町村との連携強化、並びに地域の生活を支える道路としても重要な役割を担っています。

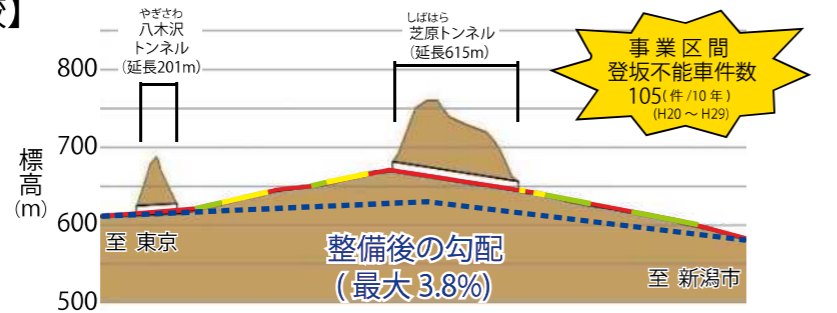
本事業は、三俣～神立における事前通行規制区間芝原（連続雨量180mm）の解消及び、急勾配区間における登坂不能車の発生や、トンネルの幅員狭小による接触事故の解消を目的とした、延長約2.6kmの事業です。

整備効果

- ・事前通行規制区間の解消により、安全・安心な地域の形成や冬季観光に貢献します。
- ・急勾配区間や幅員狭小トンネル解消により、幹線道路ネットワークの信頼性が向上します。

事業効果

【整備前後の縦断比較】



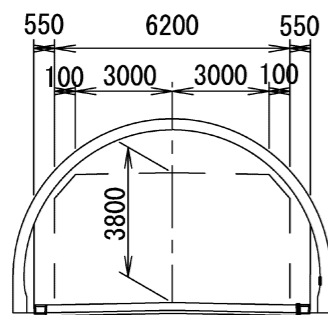
対向車すれ違いのためトンネル
入口で停車する大型車



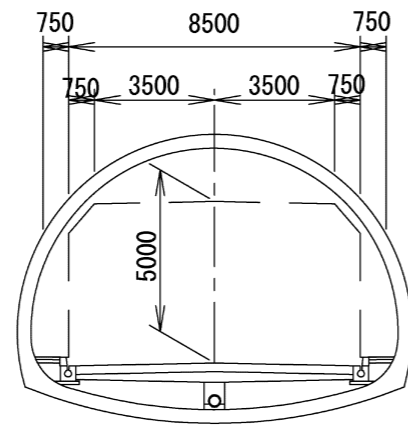
登坂不能車発生状況（湯沢町三俣）



整備前断面



整備後断面



ふるりのぬくもり伝える道づくり
国土交通省北陸地方整備局
長岡国道事務所

〒940-8512 新潟県長岡市中沢4丁目430-1

TEL.0258-36-4551(代) FAX.0258-33-7566

【ホームページアドレス】 <https://www.hrr.mlit.go.jp/chokoku/index.html>

【E-mail】 chokoku@hrr.mlit.go.jp 【携帯サイト】 <https://www.hrr.mlit.go.jp/chokoku/i/>



R2.12作成



国土交通省北陸地方整備局
長岡国道事務所

国道17号 三俣防災

国道 17号三俣防災



事前通行規制区間 延長 6.2km

(連続雨量 180mm または雪崩の発生が予想されるとき)

みつまた
三俣防災 延長 2.6km

起 南魚沼郡湯沢町三俣
みなみうおぬま ゆざわまちみつまた

終 南魚沼郡湯沢町神立
みなみうおぬま ゆざわまちかんたつ

南魚沼郡湯沢町神立
みなみうおぬま ゆざわまちかんたつ

事前通行規制区間 延長 6.3km

(連続雨量180mmまたは雪崩の発生が予想されるとき)

南魚沼郡湯沢町三俣
みなみうおぬま ゆざわまちみつまた

(仮称) 新八木沢トンネル
L=265m

(仮称) 新芝原トンネル
L=1,461m

湯沢町

T15=3,879台 / 12h
T15=4,503台 / 24h

道の駅みつまた



八木沢トンネル L=201m



芝原トンネル L=615m



ヘアピンカーブ R<100



凡 例	
	別線整備ルート(案)
	高速自動車道
	国道(指定区間)
	一般県道
	都市計画道路
	第一種低層住居専用地域
	第一種中高層住居専用地域
	第一種住居地域
	準住居地域
	近隣商業地域
	商業地域
	準工業地域
	都市計画公園

1 : 25,000

