



八箇峠道路工事レポート(4号)



発行年月日：平成30年1月
 発行者：長岡国道事務所 建設監督官・六日町国道出張所
 連絡先：025-772-4688 (六日町国道出張所)

八箇峠道路 延長 9.7km



主要構造物の進捗状況
 表示名(青):概成
 表示名(赤):未完成

凡 例	
	事業区間
	国道(直轄指定区間)
	国道(直轄指定区間外)
	主要地方道
	一般県道

※区間1~4以外の構造物の名称は仮称です。

平成29年度の状況

☆八箇IC~野田IC間が開通しました。

☆区間1

- 橋梁上部工(八箇ICランプ橋、南沢ランプ橋)及び舗装工が完成しました。

☆区間2

- 八箇峠トンネルは、トンネル設備(非常警報、照明、換気、消火栓、ラジオ再放送、受変電等)の設置が完成しました

☆区間3

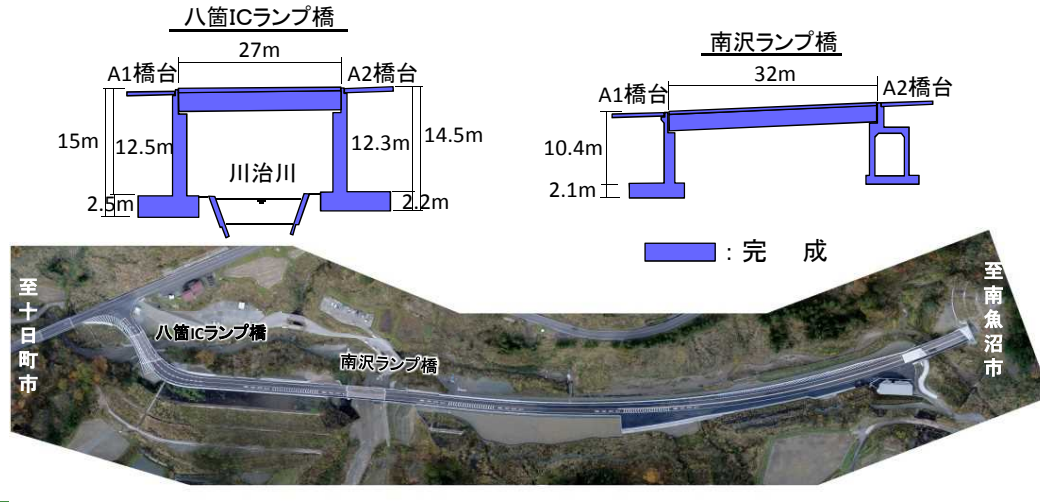
- スノーシェッド区間の上部工・砂防堰堤工(2/3基)や雪崩予防柵工が完成しました。
- 八箇峠トンネルから庄之又川3号橋までの舗装、排水工、防護柵工が完成しました。

☆区間4

- 庄之又川3号橋から岩之沢川1号橋までの舗装工、排水工、防護柵工が完成しました。
- 雪崩予防柵工が完成しました。

☆区間1

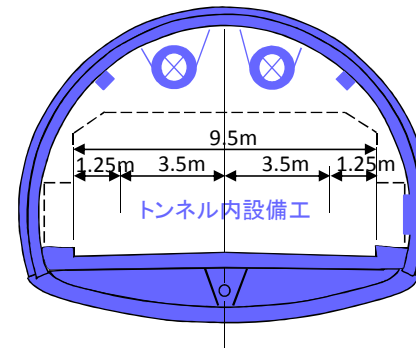
橋梁上部工(八箇ICランプ橋・南沢ランプ橋)、舗装工



- 橋梁上部工(八箇ICランプ橋、南沢ランプ橋)及び舗装工が完了し、本線部が完成しました。

☆区間2

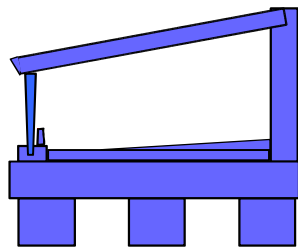
トンネル設備(八箇峠トンネル)



- トンネル内の各種設備(非常警報、照明、換気、消火栓、ラジオ再放送、受変電等)の設置が完成しました。

☆区間3

スノーシェッド上部工

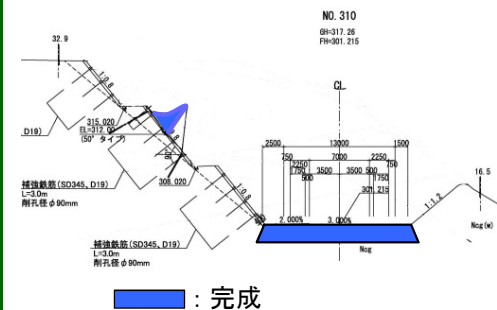


- スノーシェッド川側支柱設置及び上部工の架設が完成しました。
- スノーシェッド内の舗装工が完成しました。

☆区間4

舗装工

(施工区間: 庄之又川3号橋～岩之沢川1号橋まで380m)



- 庄之又川3号橋から岩之沢川1号橋までの舗装工、排水工、防護柵工が完成しました。