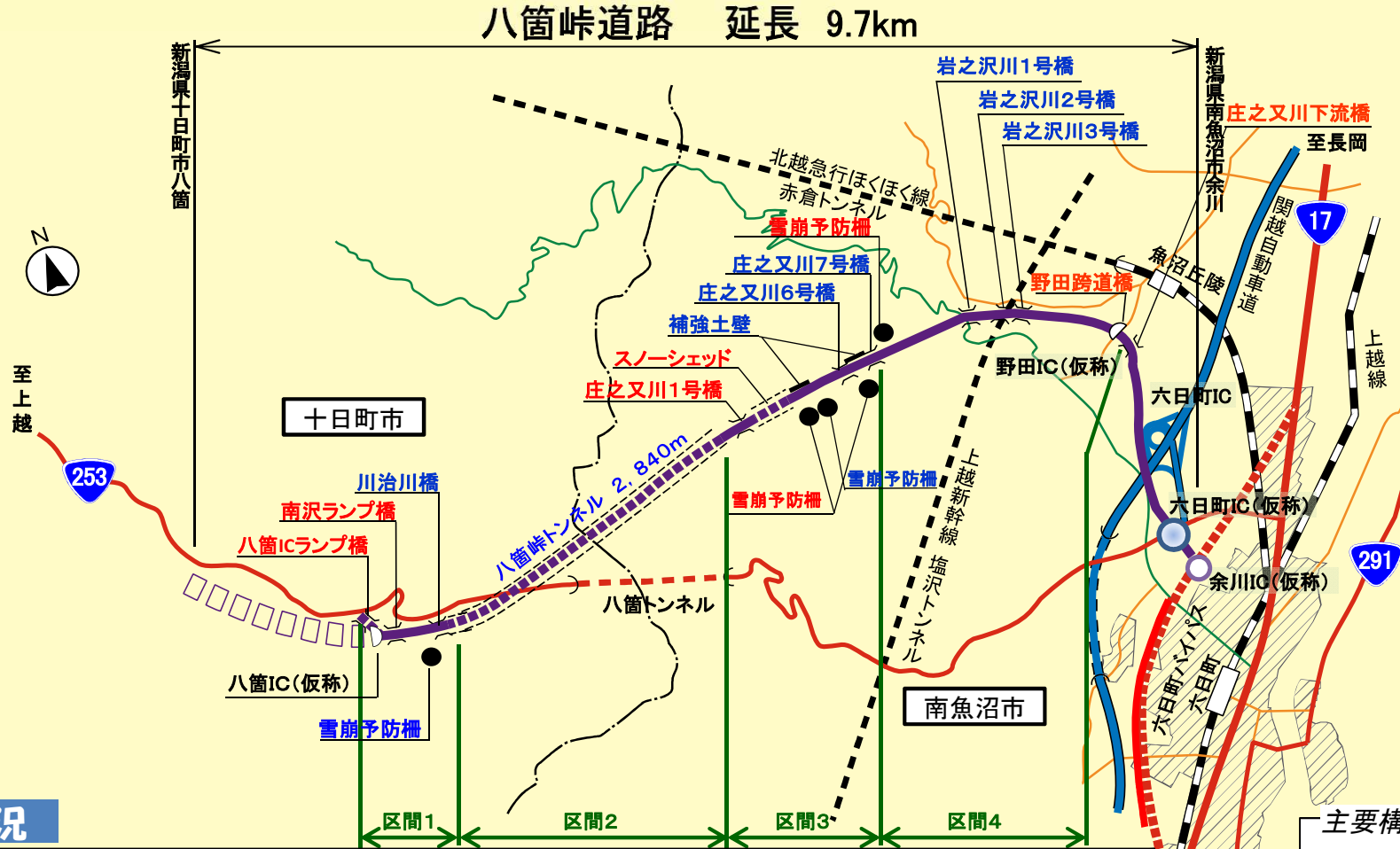


八箇峠道路工事レポート(3号)

発行年月日：平成29年6月
 発行者：長岡国道事務所 建設監督官・六日町国道出張所
 連絡先：025-772-4688 (六日町国道出張所)



平成29年度の状況

☆区間1

- 八箇ICランプ橋と南沢ランプ橋の上部工を引き続き施工しています。
- 地盤改良工、路体・路床盛土工、舗装工、防護柵工等を施工しています。

☆区間3

- スノーシェッド区間の上部工・砂防堰堤工や雪崩予防柵工を施工しています。
- 八箇峠トンネルから庄之又川7号橋までの舗装、排水工、防護柵工を施工しています。

☆区間2

- 八箇峠トンネルは、平成28年度までにトンネル本体と舗装工が完成しています。
- 引き続き、トンネル設備(非常警報、照明、換気、消火栓、ラジオ再放送、受変電等)を施工しています。

☆区間4

- 庄之又川7号橋から岩之沢川1号橋までの舗装工、排水工、防護柵工を施工しています。
- 雪崩予防柵工を施工しています。

主要構造物の進捗状況

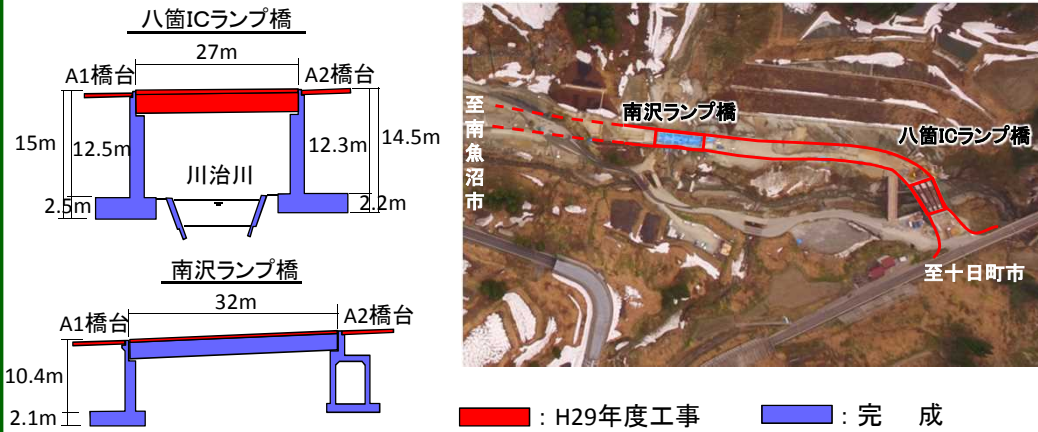
表示名(青):概成
 表示名(赤):未完成

凡 例	
	事業区間
	国 道
	主要地方道
	一般県道

※構造物の名称は仮称です。

☆区間1

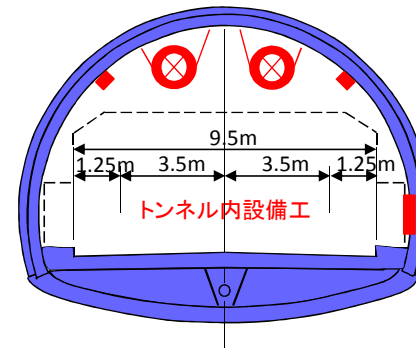
橋梁上部工(八箇ICランプ橋・南沢ランプ橋)



- 八箇ICランプ橋は、上部工架設、床版工、付属物工等を施工します。
- 南沢ランプ橋は、上部工架設まで完了し、引き続き床版工、付属物工の施工を進めます。

☆区間2

トンネル設備(八箇トンネル)

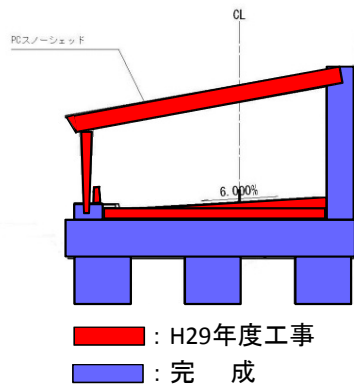


■ : 完成 ■ : 平成29年度工事

- トンネル内の各種設備(非常警報設備、照明設備、換気設備、消火栓、ラジオ再放送設備、受変電設備等)の設置を行います。

☆区間3

スノーシェッド上部工

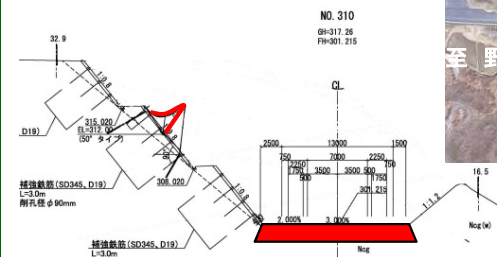


- スノーシェッド川側支柱設置及び上部工の架設を施工しています。
- スノーシェッド内の舗装を施工しています。

☆区間4

舗装工

(施工区間: 庄之又川7号橋～岩之沢川1号橋まで380m)



■ : H29年度工事

- 庄之又川7号橋から岩之沢川1号橋までの舗装工、排水工、防護柵工を施工しています。