



概要

国道17号は、東京から新潟を結ぶ重要な幹線道路であり、物流の大動脈として産業・経済の発展に寄与しているとともに、地域間の交流促進並びに沿線市町村との連携強化や、地域の生活を支える道路としても重要な役割を担っています。

長岡市川口和南津地先にある和南津トンネルは、平成16年10月23日発生の新潟県中越地震により、トンネル延長の4割に相当する新潟側の入口から120mの区間で、トンネルアーチ部分の覆工コンクリートの剥落(延長20m、約20㎡)及び、トンネル壁面の内側への押し出しや排水側溝の変状、坑口付近では坑門コンクリート及び擁壁のズレが生じるなどの被害を受けました。

平成16年12月26日に本復旧が完了し、2車線開放となったものの、覆工コンクリートの剥落区間に施工されたトンネル支保工及び内巻きコンクリートにより車道幅員が減少しました。

このため、大型車同士がすれ違う際に急減速することにより、その後続車が追突してしまう事故や、大型車のコンテナ部分の覆工コンクリートへの接触による、トンネル壁面の損傷が発生しています。

和南津改良は、新潟県中越地震からの復旧以降続いている、国際標準コンテナ車の通行支障区間の解消並びに、大規模地震発生時にも広域的な輸送を支える主要幹線道路として第一次緊急輸送道路の機能を確保するための恒久的な対策として行う、長岡市川口和南津地先における延長1.0kmの事業です。



事業の経緯

平成16年10月23日	-----	17:56 発生新潟県中越地震により被災 19:00全面通行止め
平成16年11月2日	-----	応急復旧完了 16:20 片側交互通行により1車線開放
平成16年12月26日	-----	本復旧完了 14:55 2車線開放
平成21年度	-----	「国道17号和南津改良」事業化
平成30年度	-----	工事着手



トンネル内に落下したコンクリート塊

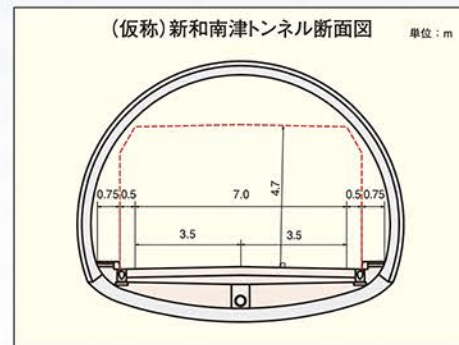
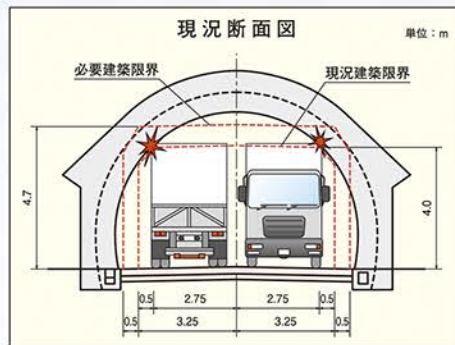


断面不足状況(東京側内巻きコンクリート端部)



事業効果

- 国際標準コンテナ車(高さ4.1m)の通行支障区間が解消します。

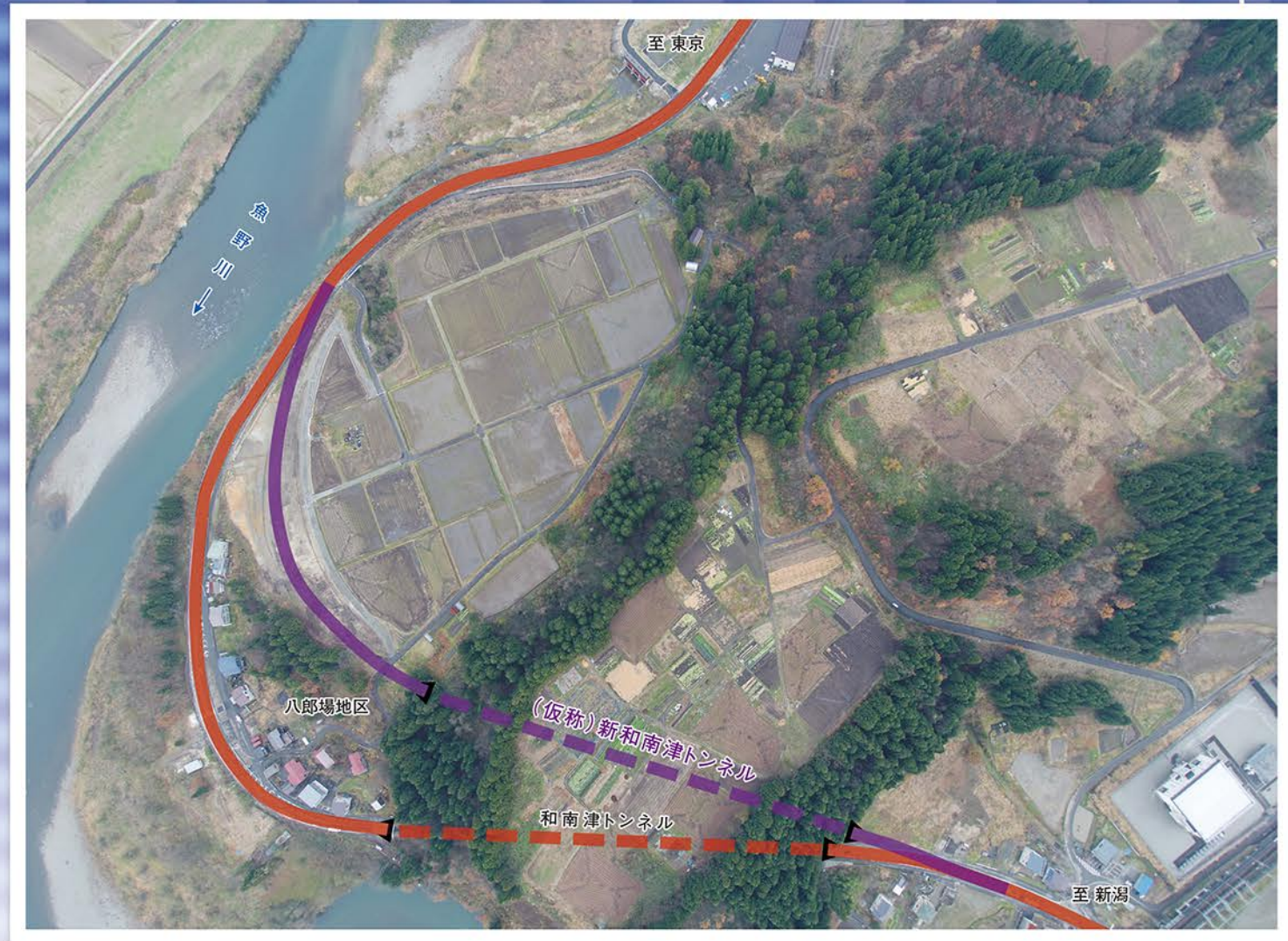


- トンネル内での大型車同士のすれ違い時の急減速に伴う事故や、トンネル内壁への接触による損傷が減少します。

ROUTE

17
WANADU

国道17号 和南津改良



ふるりのぬくもり伝える道づくり
国土交通省北陸地方整備局
長岡国道事務所

〒940-8512 新潟県長岡市中沢4丁目430-1
TEL.0258-36-4551(代) FAX.0258-33-7566
【ホームページアドレス】 <http://www.hrr.mlit.go.jp/chokoku/index.html>
【E-mail】 chokoku@hrr.mlit.go.jp 【携帯サイト】 <http://www.hrr.mlit.go.jp/chokoku/i/>



H31.3作成



国土交通省北陸地方整備局
長岡国道事務所

