



ありまがわはしかけかえかぶ

国道8号 有間川橋架替下部



工事名 有間川橋架替下部工事

場所 上越市有間川 地先

施工者 (株)大島組

工期 R4年7月29日～R6年3月29日(進捗率81.5%) 10月30日現在

安心・安全
確かな仕事



株式
会社

大島組

Create the bright FUTURE!

【BIM/CIM・ICT(構造物)活用 現場見学会開催】



【高田河川国道事務所】



【国家一般職(高卒者)】



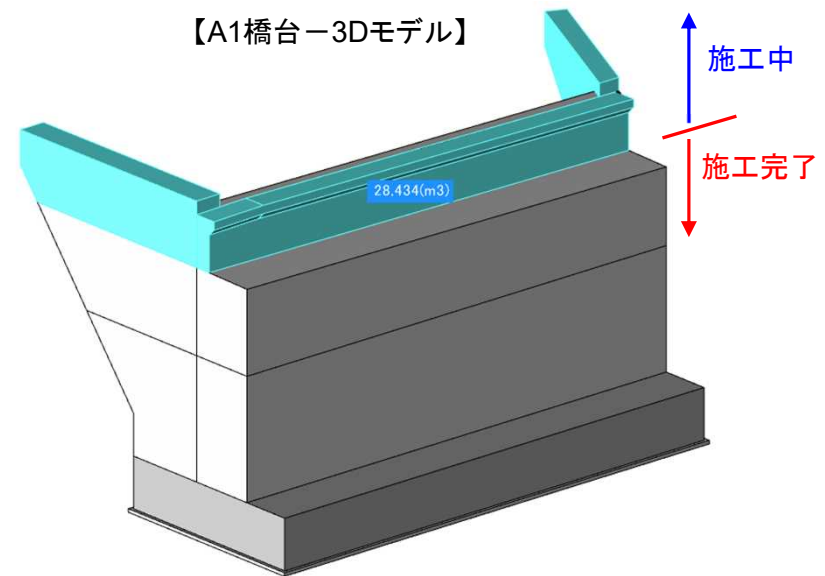
【(株)建設マネジメント北陸東】



【高知県土木事務所】



現場代理人 藤村



～作業状況について～

現在、A1橋台の胸壁・翼壁部の施工を進めております。

今月中に橋台躯体が完了する予定です。

引続き無事故・無災害・安全第一で頑張ります。