

北陸で初めて

おとぎわはし

音沢橋に「道路メンテナンス技術集団」を派遣

～ 地方公共団体管理の老朽橋梁で直轄診断を実施～

平成29年11月14日

北陸地方整備局

- 道路の老朽化に関しては、多くの施設を管理している地方公共団体に対して、財政面、技術面等でこれまで以上の支援が求められています。
- 国土交通省では、地方公共団体への支援として、要請により緊急的な対応が必要かつ高度な技術力を要する施設について、地方整備局、国土技術政策総合研究所、土木研究所の職員等で構成する「道路メンテナンス技術集団」による直轄診断を平成26年度より実施しています。
- この度、北陸地方整備局では初めて、富山県黒部市宇奈月町内山の音沢橋において道路メンテナンス技術集団による直轄診断を実施することになりましたのでお知らせします。

■日時 平成29年11月22日（水）

■場所 黒部市役所及び現地（富山県黒部市宇奈月町内山 音沢橋110m）

■予定 9：00～ 診断方法の説明等（黒部市役所）
道路メンテナンス技術集団：北陸地方整備局、
国土技術政策総合研究所、
国立研究開発法人土木研究所

10：00～ 音沢橋の直轄診断（現地）
橋梁点検車等を用いた近接目視による調査

16：00～ 当日の作業報告（黒部市役所）

〔添付資料〕

- 別紙1 直轄診断、道路メンテナンス技術集団
別紙2 音沢橋の概要

<報道機関の皆様へ>

当日は市役所、現地とも取材可能です。取材を希望される報道関係者の方におかれましては、11月20日（月）までに下記の問い合わせ先まで、取材のお申し込みをお願いします。

<問い合わせ先>

国土交通省 北陸地方整備局 TEL025-280-8880(内 4121)

○道路部 道路保全企画官 館 敏幸
富山河川国道事務所 TEL076-443-4701(内 205)
副所長(道路) 村上 和久

○:主な問合せ先

<同時発表記者クラブ>

新潟県政記者クラブ 新県政記者クラブ 富山県政記者クラブ 石川県政記者クラブ その他・専門紙

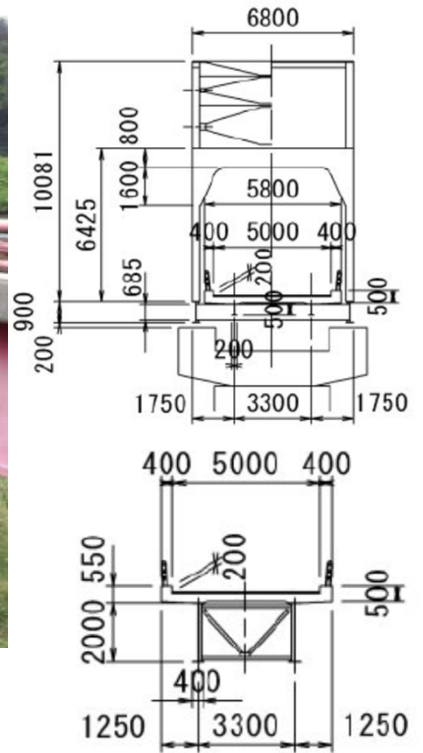
【直轄診断】

「橋梁、トンネル等の道路施設については、各道路管理者が責任を持って管理する」という原則の下、それでもなお、地方公共団体の技術力等に鑑みて支援が必要なもの(複雑な構造を有するもの、損傷の度合いが著しいもの、社会的に重要なもの、等)に限り、国が地方整備局、国土技術政策総合研究所、国立研究開発法人土木研究所の職員で構成する「道路メンテナンス技術集団」を派遣し、技術的な助言を行うもの。

【道路メンテナンス技術集団メンバー】

北陸地方整備局	道路部	道路保全企画官(リーダー)
同		道路構造保全官
同		道路構造保全官
同	富山河川国道事務所	副所長
同	北陸技術事務所	副所長
同		維持管理技術課長
国土技術政策総合研究所	道路構造物研究部	部長
同		構造・基礎研究室 室長
同		橋梁研究室 室長
国立研究開発法人	土木研究所	
	構造物メンテナンス研究センター	橋梁構造研究グループ 上席研究員
同		上席研究員
	先端材料資源研究センター	材料資源研究グループ 上席研究員

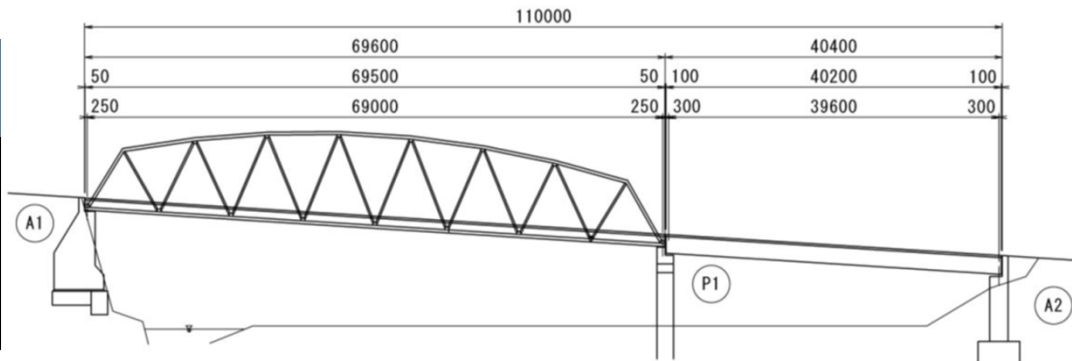
音沢橋の概要



音沢橋 諸元(供用年 昭和46年)
 鋼ワーレントラス橋+鋼合成桁橋
 橋長 110m 幅員 5.8m 2径間

緊急性・高度な技術力の必要性

下部構造にASRによる劣化が疑われ、劣化原因の特定や補修工法の検討に高度な技術力が必要。



位置図

