

# 釜ヶ淵排水トンネル工事

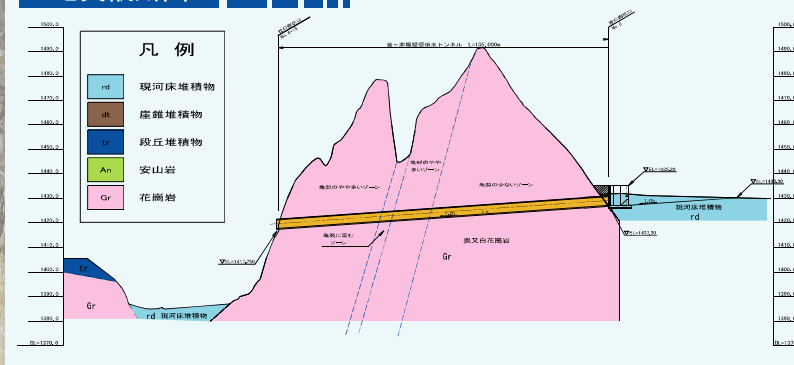
釜ヶ淵堰堤は平成14年に登録有形文化財に登録されているが度重なる洪水等により老朽化が著しい状況にある。

本工事は釜ヶ淵堰堤の補強工事に使用する仮排水用のトンネルを釜ヶ淵堰堤右岸に築造するものである。

## ■ 工事概要

- 工 事 名：釜ヶ淵排水トンネル工事  
 工 事 場 所：長野県松本市安曇上高地地先  
 主な工事内容：トンネル工 L=135.0m  
                   砂防土工 A=2030m<sup>3</sup>  
                   インバート工 L=135.0m  
                   坑内付帯工 1式  
                   坑門工 1式  
                   仮設工 1式

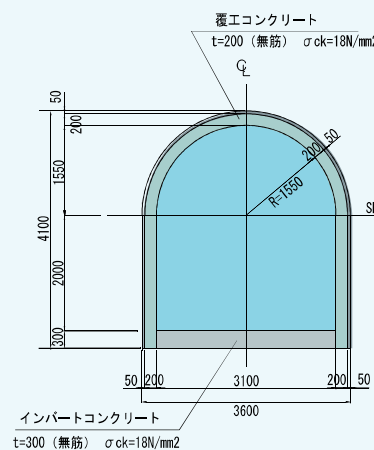
## ■ 地質縦断面図



## ■ 位置図



## ■ 標準断面図



## ■ 連絡先

- 発注者 **国土交通省**  
 Ministry of Land, Infrastructure and Transport  
 北陸地方整備局松本砂防事務所  
 〒390-0803  
 長野県松本市元町1丁目8番28号  
 TEL 0263-33-1117  
 FAX 0263-35-6919
- 施工者 **岡谷組**  
 株式会社 岡谷組  
 OKAYA GUMI  
 〒394-0031  
 長野県岡谷市幸町6番6号  
 TEL 0266-23-5674  
 FAX 0263-23-5891  
 現場代理人 高橋 秀 (たかはし しげる)  
 携帯 090-9950-8855  
 takahashi-s@okayagumi.co.jp  
 監理技術者 小口 光 (おぐち あきら)  
 携帯 090-8683-2563  
 oguchi-ak@okayagumi.co.jp