

LED1万2千個 「むさし光のギャラリー」 ～街を彩る “雪吊り” & “12星座”～

- 「むさしXプロジェクト」(下記参照)は、むさし交差点にLED(発光ダイオード)チューブで作った星座のオブジェと雪吊りイルミネーションを設置します。
- 武蔵地区の活性化と新しい賑わい空間の創出が目的です。
 - ◇昨年好評だった12星座に加え、金沢の冬の風物詩「雪吊り」をモチーフにしたイルミネーションを各星座間に配置。武蔵の夜を明るく彩ります。
 - ◇金沢スカイビル前のむさし交差点角でライトアップされる「金箔きらら」に合わせた色と形で統一感ある通りに。星座のオブジェと共に街を豪華に演出します。
- 10月26日(金)午後5時、金沢スカイビル前で点灯式を行います。
今年は、「金箔雪吊り『金箔きらら』&ツリーファンタジーイルミネーション」の点灯式と同時に開催します。

1. 「むさしXプロジェクト」

- 武蔵地区のイメージ向上と賑わい創出を図ることを目的にしています。
- チームメンバーは別紙1のとおりです。

2. 星座のオブジェ・雪吊りツリーイルミネーション〔別紙2～4参照〕

- 星占いの12星座と雪吊りをイメージしています。
- 星座は白と青のLEDチューブライト、雪吊りはゴールドと白の2色に光るLEDライトを使用。
- 国道157号と主要地方道金沢停車場線の歩道植栽帯に設置します。
- 星座の台座は高さ80cm、縦横45cm。この上に、高さ1m程度のオブジェを取り付けます。雪吊りは地上部から約2mで台座と合わせた星座とほぼ同じ大きさ。
- 点灯期間は、平成19年10月26日から平成20年2月29日までの夕方4時45分から夜10時まで

3. 点灯式

- (1) 日 時 平成19年10月26日(金) 午後5時から
- (2) 場 所 国道157号むさし交差点 金沢スカイビル前
- (3) 式次第 来賓挨拶/主催者挨拶/イルミネーション点灯〔別紙5参照〕
- (4) 主 催 むさしXプロジェクト(構成/国土交通省金沢河川国道事務所、武蔵活性化協議会、金沢ケーブルテレビネット株式会社)
- (5) 後 援 石川県、金沢市、金沢商業活性化センター

【問い合わせ先】 国土交通省北陸地方整備局 金沢河川国道事務所
調査第二課長 向田 満(内線451)
電話:076-264-8800(代表)

むさしXプロジェクトチームメンバー

平成 19 年 10 月現在

●武蔵活性化協議会等

武蔵活性化協議会 武蔵商店街振興組合	会長 兼 理事長	宮本 秀夫
武蔵活性化協議会 武蔵ヶ辻まちづくり協議会	事務局長 兼 事務局長	高橋 一雄
武蔵商店街振興組合	副理事長	太田 有彦
近江町市場商店街振興組合	理 事	松岡 暢也
尾張町商店街振興組合	理事長	高橋 徹
横安江町商店街振興組合	専務理事 理 事	篠田 直隆 矩 一浩
(株)金沢名鉄丸越百貨店	取締役総務人事統括	三上 道幸

●金沢ケーブルテレビネット株式会社 放送部 副主任 菊田 真輝

●国土交通省 北陸地方整備局 金沢河川国道事務所

調査第二課	課長	向田 満
電気通信課	課長	勘角 俊介
道路管理第一課	課長	吉田 哲夫
道路管理第一課	道路管理係長	奥村 忠史
調査第二課	専門調査員	長谷川正人

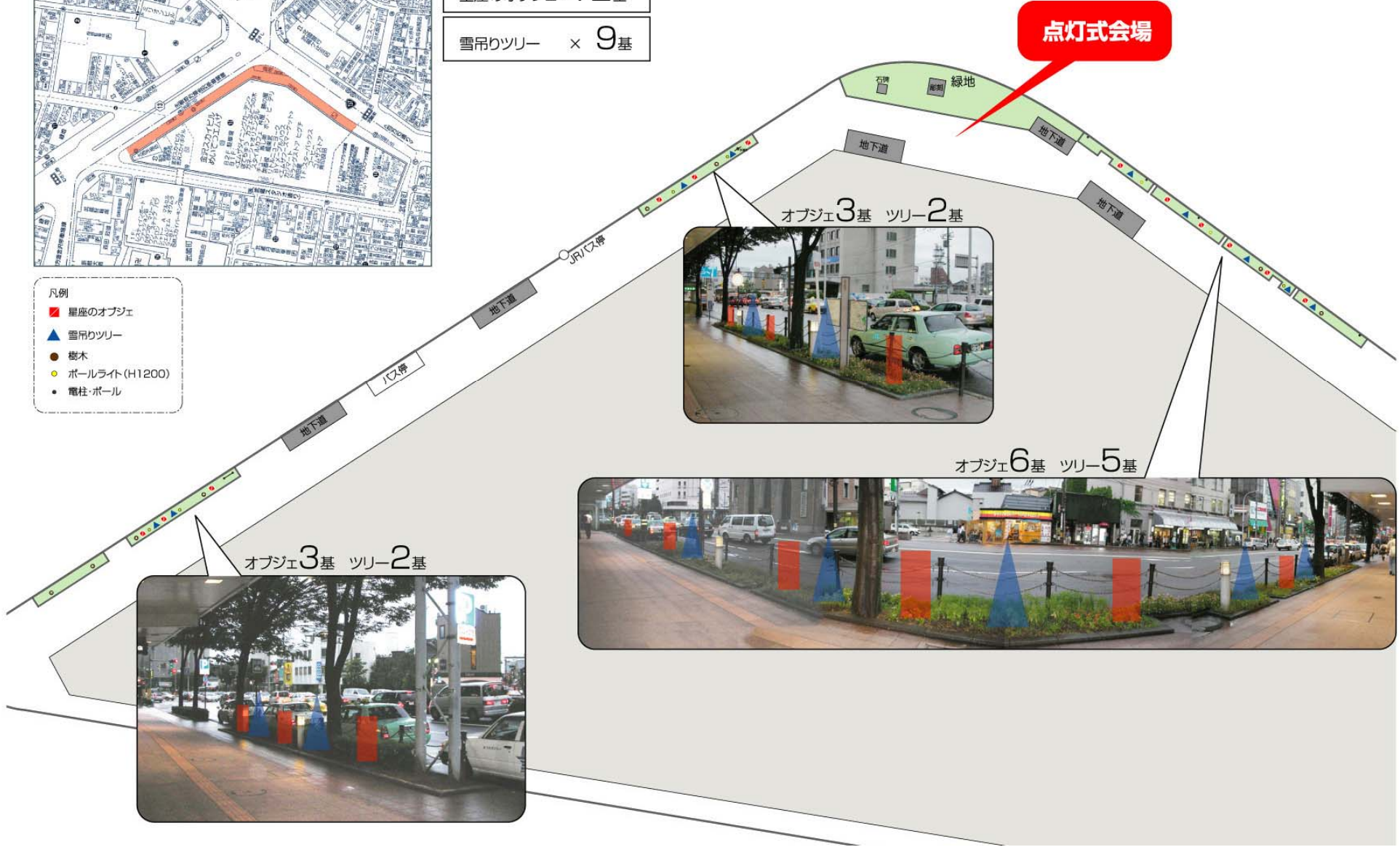
別紙 2

むさし 光のギャラリー



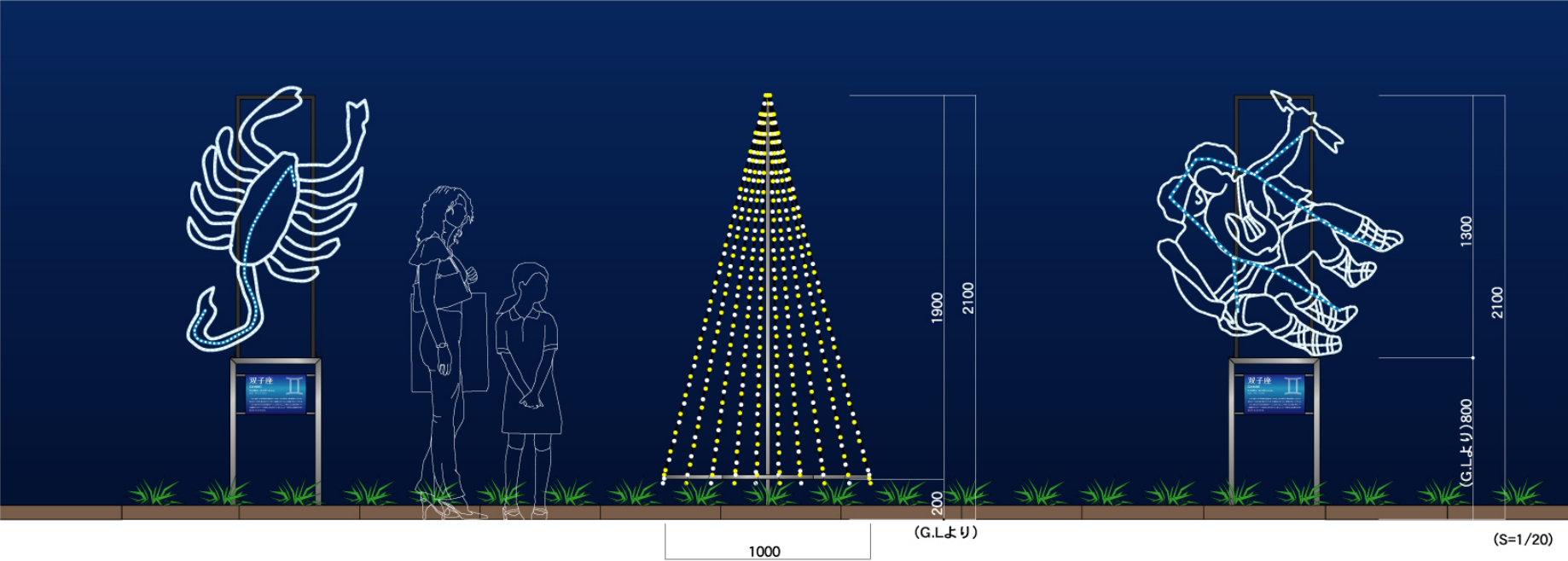
星座のオブジェ × 12基
雪吊りツリー × 9基

- 凡例
- 星座のオブジェ
 - ▲ 雪吊りツリー
 - 樹木
 - ボールライト (H1200)
 - 電柱・ポール



別紙 3

むさし 光のギャラリー

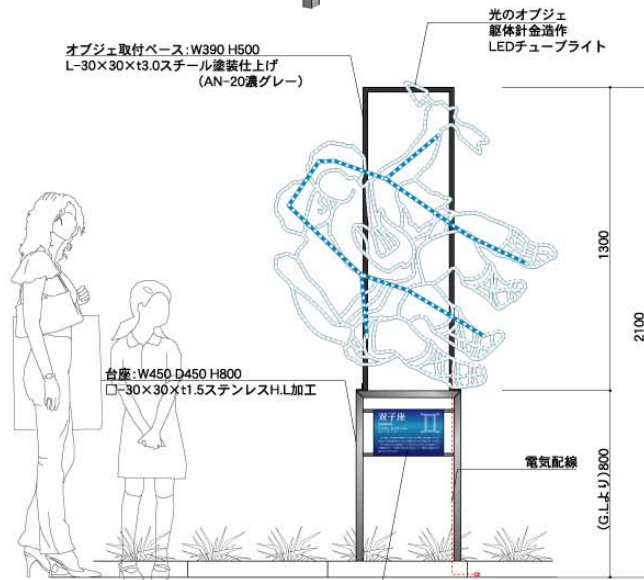
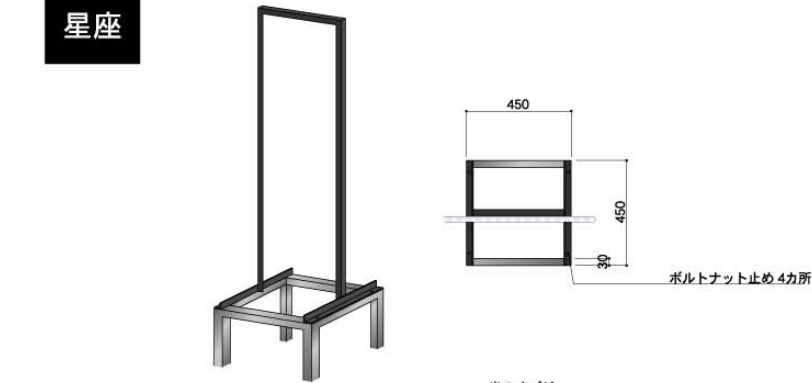


image

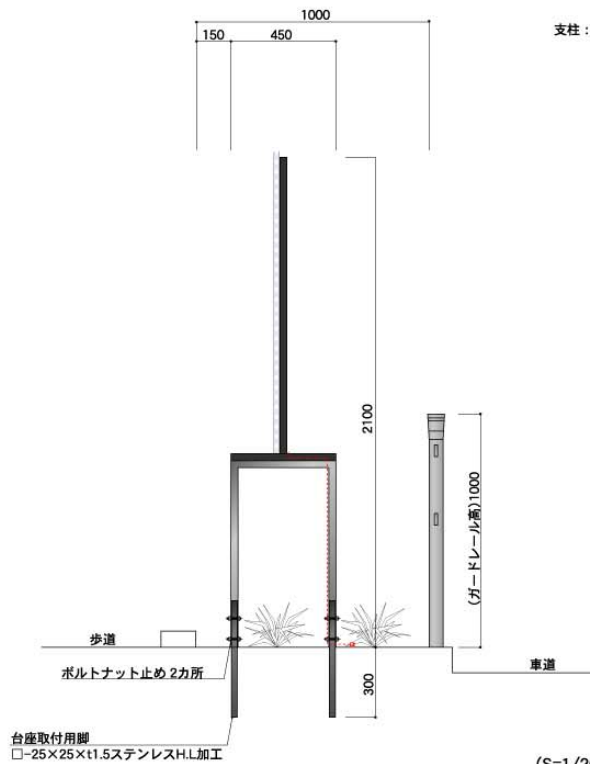
別紙 4

むさし 光のギャラリー

星座



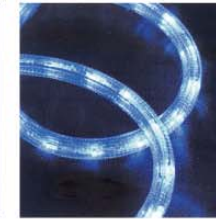
表示用板面: W300 H200
アルミ複合板(インクジェットプリント貼り)



(S=1/20)

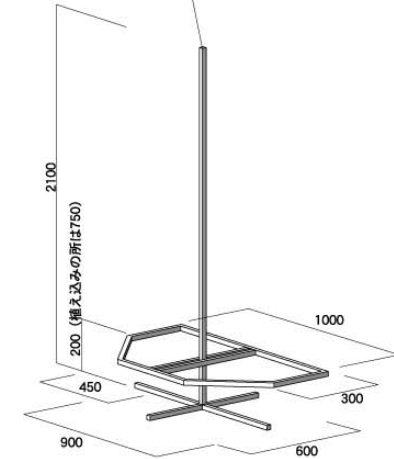


▲LEDチューブライト



▲LEDライト(ゴールド・ホワイト)

支柱: □21×21ステンレス加工角パイプ



雪吊り

むさし光のギャラリー一点灯式 式次第

1. 来賓紹介

2. 来賓挨拶

金沢市 観光交流課長 桶川 秀志

3. 主催者挨拶

国土交通省北陸地方整備局

金沢河川国道事務所長 蓮見 有敏

武蔵活性化協議会長 兼

武蔵地区ライトアップ実行委員会委員長 宮本秀夫

4. イルミネーション点灯

上記の3名と石川県箔商工業共同組合理事長

○その他の来賓・関係者

金沢東警察署 地域安全対策官 山本克也

(株)金沢商業活性化センター代表取締役社長 加納明彦

金沢商工会議所 商工振興課長 林 重毅

金沢市観光協会 事務局長 徳田 正克

石川県箔商工業共同組合理事長 蚊谷八郎

武蔵・近江町市場・尾張町・横安江町・彦三

各商店街振興組合理事長

(株)金沢名鉄丸越百貨店 代表取締役社長 梅村 雄彦

(株)金沢スカイホテル 代表取締役社長 伊東 茂外樹

◇同時開催：「金箔雪吊り『金箔きらら』&ツリーファンタジーイルミネーション」
点灯式（主催／武蔵活性化協議会）