

# 手取川・梯川大規模氾濫に関する減災対策協議会（仮称）

日時：平成 28 年 5 月 9 日（月）13 時 30 分～

場所：川北町文化センター 2 階大ホール

## 議 事 次 第（案）

### 1. 開会挨拶

### 2. 議事

- （1）水防災意識社会再構築ビジョンに基づく取組について
- （2）手取川・梯川大規模氾濫に関する減災対策協議会規約（案）について
- （3）現状の水害リスク情報や取組状況の共有
- （4）減災のための目標（案）及び目標達成に向けた取組の柱について
- （5）今後の進め方について

### 3. 閉会挨拶



平成28年度 第1回手取川・梯川大規模氾濫に関する減災対策協議会（仮称）出席者名簿

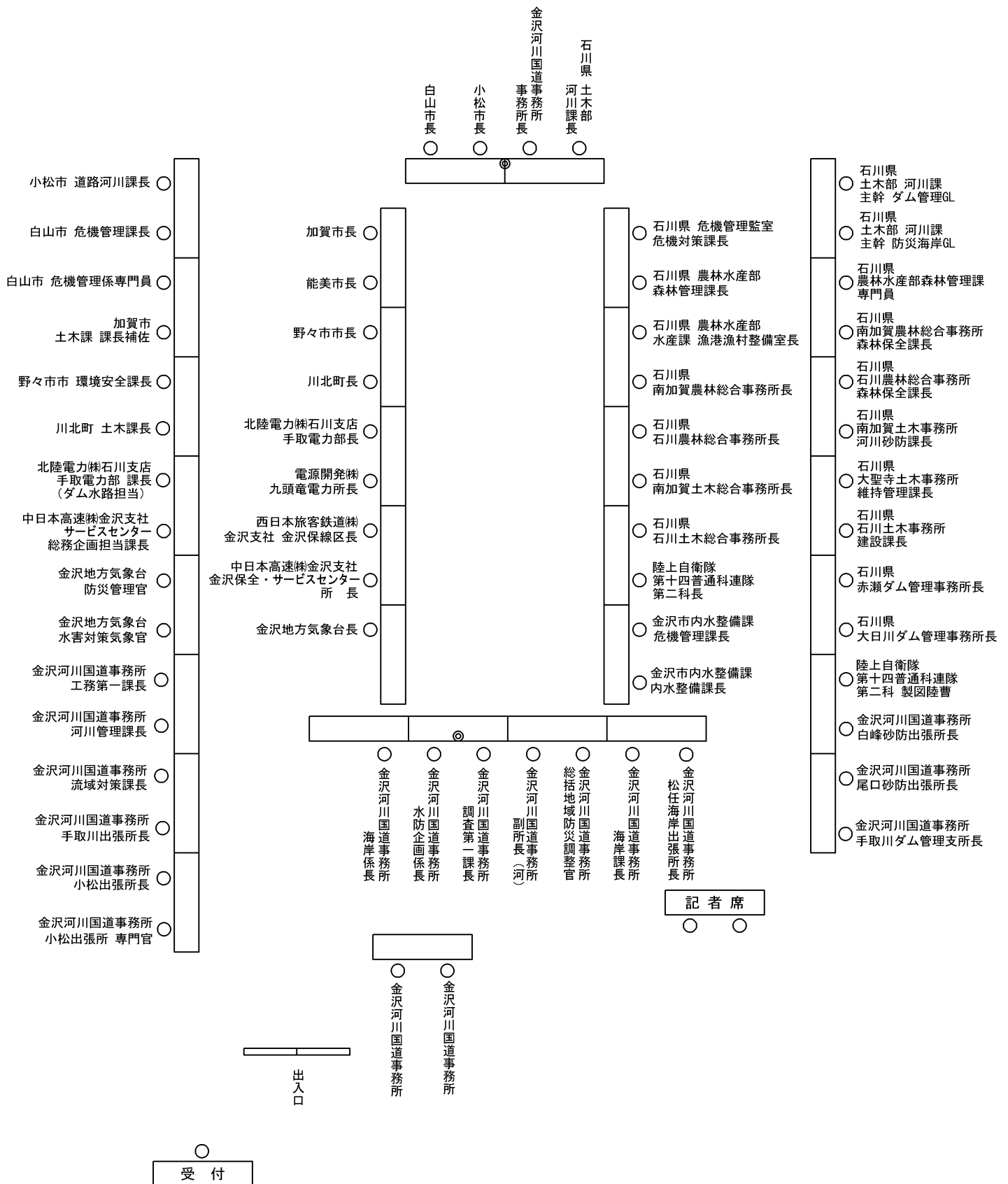
日 時：平成28年5月9日（月）13:30～14:20 場 所：川北町 文化センター 2階 大ホール

機 関 名	出 席 者		備 考
	役 職	氏 名	
国土交通省 金沢河川国道事務所	事務所長	富山 英範	
小 松 市	都市創造次長	前多 智徳	
小 松 市	道路河川課長	浜井 宏	
白 山 市	総務部長	竹内 正隆	
白 山 市	総務部危機管理課長	山下 浩雅	
白 山 市	総務部総務危機管理課 危機管理係専門員	北浦 知則	
石川県 土木部 河川課	次長兼河川課長	鈴木 穰	
石川県 土木部 河川課	主幹（ダム管理GL）	塚本 賢明	
石川県 土木部 河川課	主幹（防災海岸GL）	向 厚臣	
加 賀 市	建設部長	眞田 茂樹	
加 賀 市	土木課 課長補佐	北口 陽治	
能 美 市	産業建設部長	本多 博明	
野々市市	副市長	常田 功二	
野々市市	環境安全課長	転正 繁信	
川 北 町	町 長	前 哲雄	
川 北 町	土木課長	川北 征章	
国土交通省 金沢河川国道事務所	副所長（河）	石川 一栄	
国土交通省 金沢河川国道事務所	総括地域防災調整官	保要 牧央	
石川県 危機管理監室 危機対策課	課長補佐	新屋 直人	
石川県 農林水産部 森林管理課	主 幹	中榮 信夫	
石川県 農林水産部 森林管理課	専門員	西田 謙次	
石川県 農林水産部 水産課	漁港漁村整備室長	藤本 康司	
石川県 南加賀農林総合事務所	所 長	道下 和夫	
石川県 南加賀農林総合事務所	森林保全課長	藤波 孝己	
石川県 石川農林総合事務所	所 長	山下 吉明	
石川県 石川農林総合事務所	森林保全課長	的場 久直	
石川県 南加賀土木総合事務所	所 長	宮田 正弘	
石川県 南加賀土木総合事務所	河川砂防課長	吉田 忠教	
石川県 大聖寺土木事務所	維持管理課長	山下 傳男	
石川県 石川土木総合事務所	所 長	中出 修悦	
石川県 石川土木総合事務所	建設課長	吉田 浩司	
石川県 赤瀬ダム管理事務所	所 長	松代 則靖	
石川県 大日川ダム管理事務所	所 長	矢来 正巳	
北陸電力(株)石川支店手取電力部	部 長	渡辺 俊明	
北陸電力(株)石川支店手取電力部	課 長（ダム水路担当）	長谷川 利雄	
電源開発(株)九頭竜電力所	所長代理	松元 義己	
西日本旅客鉄道(株)金沢支社金沢保線区	助役	落井 隆也	
中日本高速道路(株)金沢支社 金沢保全・サービスセンター	所 長	小杉 吉延	
中日本高速道路(株)金沢支社 金沢保全・サービスセンター	総務企画担当課長	小森 大育	
金沢地方气象台	台 長	大久保 篤	
金沢地方气象台	防災管理官	山下 光信	
金沢地方气象台	水害対策気象官	和泉 裕幸	
陸上自衛隊 第十四普通科連隊	第2科長	山本 忠和	
陸上自衛隊 第十四普通科連隊	第2科 製図陸曹	吉田 誠	
金沢市内水整備課	危機管理課長	中田 栄	
金沢市内水整備課	内水整備課長	坪田 英孝	
国土交通省 金沢河川国道事務所	工務第一課長	藤田 重敬	
国土交通省 金沢河川国道事務所	河川管理課長	金谷 孝雄	
国土交通省 金沢河川国道事務所	流域対策課長	高橋 至	
国土交通省 金沢河川国道事務所	海岸課長	甚田 隆光	
国土交通省 金沢河川国道事務所	手取川ダム管理支所長	澤原 和哉	
国土交通省 金沢河川国道事務所	手取川出張所長	宮本 憲治	
国土交通省 金沢河川国道事務所	小松出張所長	中山 真二	
国土交通省 金沢河川国道事務所	小松出張所 専門官	古市 成人	
国土交通省 金沢河川国道事務所	白峰砂防出張所長	辻内 昭	
国土交通省 金沢河川国道事務所	尾口砂防出張所長	佐成 孝夫	
国土交通省 金沢河川国道事務所	松任海岸出張所長	河原 武志	
国土交通省 金沢河川国道事務所	調査第一課長	堀内 崇志	
国土交通省 金沢河川国道事務所	水防企画係長	前田 和哉	
国土交通省 金沢河川国道事務所	海岸係長	星野 康弘	
国土交通省 金沢河川国道事務所	水防企画係	道下 幸治	
	合 計	61	

平成28年度 第1回手取川・梯川大規模氾濫に関する減災対策協議会（仮称）座席表

平成28年 5月 9日（月）13:30~14:20

川北町 文化センター 2階 大ホール



⊙ : マイク