

待機支援車（9床式）

設営スペース

設営人員

設営時間

必要資格

8×8m

2人

20分

中型自動車免許

機械の機能

災害現地での休憩、仮眠、宿泊施設として、災害復旧活動に従事する人々を支援します。

また、現地対策本部の補助として簡単な打合せや、通信回線を接続することにより情報通信も可能です。

最後尾の格納室は、発動発電機を下ろした後に、簡易組立式トイレを設置してトイレ室として使用できます。



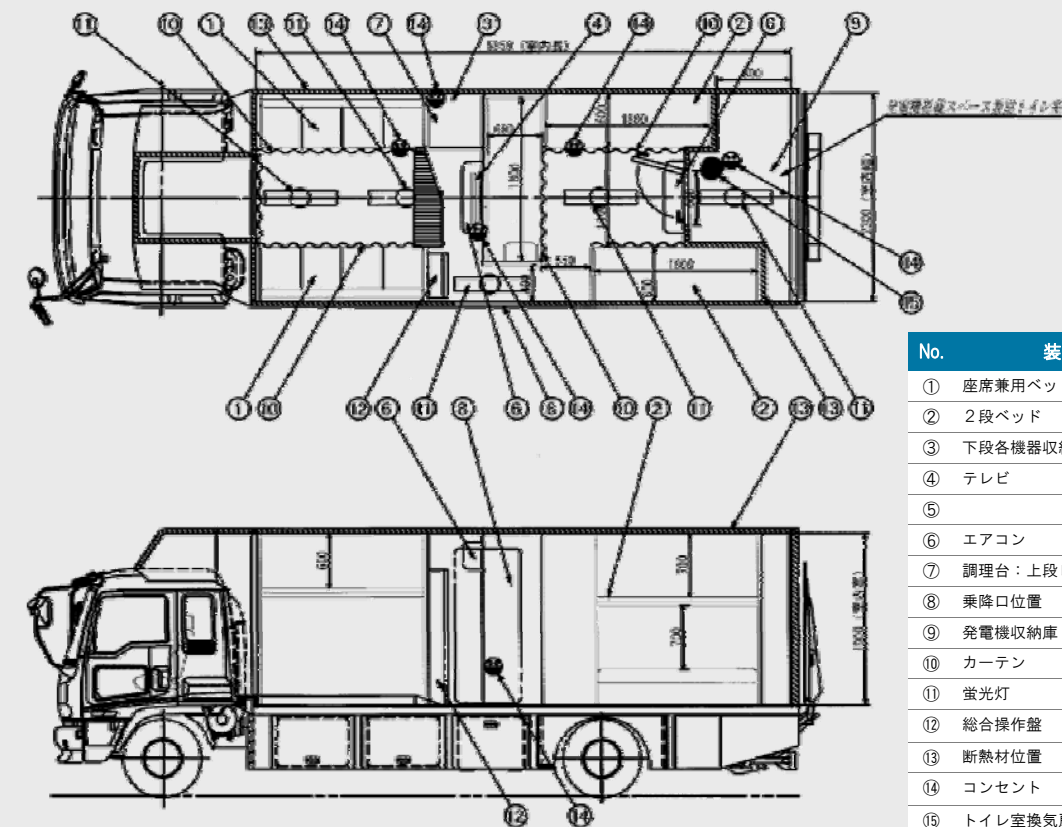
現地設営条件

- ◎ 進入路は、砂利等で整地されており、幅4m以上必要です。
- ◎ 設営スペースとして、幅3m×長さ12m程度が必要です。
- ◎ 設営作業には、作業員2名で30分程度の時間が必要です。
- ◎ 本車両の設営に補助機械は必要ありません。
- ◎ 車両の運転には「中型自動車免許」が必要です。
- ◎ 1給油当たりの連続運転時間は約66時間です。

機械の諸元

主要諸元	主要機能	主要装備品
乗車定員 10名	通信設備	FAX1台、電話（マイクロ）回線入出力端子
車両寸法 全長8,450mm×全幅2,450mm×全高3,520mm	情報収集設備	カラーテレビ（地上デジタル放送対応型） 画像録画再生装置（VHS、DVD、HDD）
車両総重量 7,970kg	就寝設備	就寝定員9名（前室4名、後室5名）
駆動方式 総輪駆動	発動発電機	単相100V 50Hz 5kVA 1台
燃料 車両本体：軽油 100L 発動発電機：軽油 106L（燃料は車体タンクから吸い上げ可能。発動発電機タンク36L）	その他	電子レンジ、組立式簡易トイレ（使い捨て型） 換気・空気清浄機能付エアコン2台

車両外形図



No.	装置名称	個数
①	座席兼用ベッド(背もたれ跳上式)	2カ所
②	2段ベッド	2カ所
③	下段各機器収納：上段ベッド	1カ所
④	テレビ	1台
⑤	—	—
⑥	エアコン	2台
⑦	調理台：上段レンジ 下段冷蔵庫	2台
⑧	乗降口位置	1台
⑨	発電機収納庫 兼用トイレ室	1式
⑩	カーテン	1台
⑪	蛍光灯	1台
⑫	総合操作盤	1台
⑬	断熱材位置	1式
⑭	コンセント	1台
⑮	トイレ室換気扇	1台