

第 I 河川編

目次

第1章 多自然川づくり	3
1-1 総則	3
1-2 実施の基本	3
1-3 留意すべき事項	3
第2章 堤防	4
2-1 適用範囲	4
2-2 河川の水位に関する記号	4
2-3 堤防各部の名称	4
2-4 堤防の計画断面	4
2-4-1 法面勾配	8
2-5 堤防の余盛	9
2-6 法覆工	10
2-6-1 衣土	10
2-6-2 芝付工	11
2-6-3 芝材料	12
2-7 管理用通路	12
2-7-1 管理用通路	12
2-7-2 管理用通路の位置	12
2-7-3 管理用通路の幅員	12
2-7-4 建築限界	12
2-7-5 管理用通路と橋梁取付道路との取付け	12
2-7-6 管理用通路の路盤工	13
2-7-7 管理用通路の舗装	13

第 I 河川編

目次

第1章 多自然川づくり	I-1
1-1 総則	I-1
1-2 実施の基本	I-1
1-3 留意すべき事項	I-1
第2章 堤防	I-3
2-1 適用範囲	I-3
2-2 河川の水位に関する記号	I-3
2-3 堤防各部の名称	I-3
2-4 堤防の計画断面	I-3
2-4-1 法面勾配	I-4
2-5 堤防の余盛	I-5
2-6 法覆工	I-7
2-6-1 衣土	I-8
2-6-2 芝付工	I-9
2-6-3 芝材料	I-10
2-7 管理用通路	I-10
2-7-1 管理用通路	I-10
2-7-2 管理用通路の位置	I-10
2-7-3 管理用通路の幅員	I-10
2-7-4 建築限界	I-10
2-7-5 管理用通路と橋梁取付道路との取付け	I-10
2-7-6 管理用通路の路盤工	I-11
2-7-7 管理用通路の舗装	I-11
2-7-8 駐車場の設置	I-11

設計要領[河川編] 平成 19 年 3 月	平成 25 年 4 月 一部改訂
2-8 兼用工作物 13	2-8 兼用工作物 I-11
2-8-1 小段を兼用する場合 14	2-8-1 小段を兼用する場合 I-12
2-8-2 天端を兼用する場合(交通量6,000台/日未満の場合) 14	2-8-2 天端を兼用する場合(交通量6,000台/日未満の場合) I-12
2-8-3 天端を兼用する場合(交通量6,000台/日以上の場合) 15	2-8-3 天端を兼用する場合(交通量6,000台/日以上の場合) I-13
2-8-4 堤脚付近の構造特例 16	2-8-4 堤脚付近の構造特例 I-14
2-9 取付け道路(堤防取付坂路) 16	2-9 取付け道路(堤防取付坂路) I-14
2-9-1 一般事項 16	2-9-1 一般事項 I-14
2-9-2 幅員 16	2-9-2 幅員 I-14
2-9-3 縦断勾配 17	2-9-3 縦断勾配 I-15
2-9-4 平面形 18	2-9-4 平面形 I-16
2-9-5 鍬止め及び路盤工 19	2-9-5 鍬止め及び路盤工 I-17
2-9-6 小段を管理用通路等に使用する場合 19	2-9-6 小段を管理用通路等に使用する場合 I-17
2-10 階段工 20	2-10 側帯 I-18
2-10-1 堤防法面と階段工の整合 20	2-10-1 側帯の種類 I-18
2-10-2 幅員 20	2-10-2 側帯の構造 I-18
2-10-3 構造 21	2-11 階段工 I-20
2-10-4 目地 22	2-11-1 堤防法面と階段工の整合 I-20
2-10-5 基礎 22	2-11-2 幅員 I-20
2-11 堤防排水路 22	2-11-3 構造 I-21
2-11-1 最小幅 22	2-11-4 目地 I-22
2-11-2 材質 22	2-11-5 基礎 I-22
2-11-3 位置 23	2-12 堤防排水路 I-22
2-12 鍬止工 23	2-12-1 最小幅 I-22
2-12-1 構造 23	2-12-2 材質 I-22
2-13 境界杭 24	2-12-3 位置 I-23
2-13-1 設置位置 24	2-13 鍬止工 I-23
2-13-2 材質 24	2-13-1 構造 I-23
2-13-3 形状・寸法等 24	2-14 境界杭 I-24
2-14 築堤用土砂 25	2-14-1 設置位置 I-24
2-14-1 一般事項 25	2-14-2 材質 I-24
2-14-2 築堤材料の適性 25	2-14-3 形状・寸法等 I-24
2-14-3 建設副産物の利用 25	2-15 築堤用土砂 I-25
2-14-4 漏水防止工 28	2-15-1 一般事項 I-25
2-14-5 ドレーン工 28	2-15-2 築堤材料の適性 I-25
	2-15-3 建設副産物の利用 I-25
	2-15-4 漏水防止工 I-28
	2-15-5 ドレーン工 I-28

第3章 護 岸	29
3-1 適用範囲	29
3-2 河口部(海岸)における取扱い	29
3-3 護岸の計画の基本	29
3-4 護岸の種類	29
3-4-1 分類	29
3-4-2 護岸の構成	30
3-4-3 基礎工護岸各部の名称の定義	31
3-5 護岸の法線	32
3-6 護岸の高さ	32
3-7 護岸の根入れ	32
3-8 法覆工	33
3-8-1 工種の選定	33
3-8-2 覆土・寄せ石	33
3-8-3 施工小段	35
3-8-4 隔壁工	35
3-8-5 小口止工	36
3-8-6 天端工及び巻止工	36
3-8-7 天端保護工	36
3-8-8 目地工	37
3-8-9 裏込め工	38
3-8-10 格子枠	38
3-8-11 蛇籠張	38
3-8-12 連節ブロック	39
3-8-13 鉄線籠型護岸(カゴマット)	40
3-8-14 堤防遮水シート	40
3-8-15 吸出し防止材	42
3-9 基礎工(法留工)	43
3-9-1 工法の選定	43
3-9-2 根入れ(天端高)	44
3-9-3 構 造	45
3-9-4 鋼矢板法留工	45
3-9-5 護岸用鋼矢板の選定について	48

第3章 護 岸	I-29
3-1 適用範囲	I-29
3-2 河口部(海岸)における取扱い	I-29
3-3 護岸の計画の基本	I-29
3-4 護岸の種類	I-29
3-4-1 分類	I-29
3-4-2 護岸の構成	I-30
3-4-3 基礎工護岸各部の名称の定義	I-31
3-5 護岸の法線	I-32
3-6 護岸の高さ	I-32
3-7 護岸の根入れ	I-32
3-8 法覆工	I-33
3-8-1 工種の選定	I-33
3-8-2 覆土・寄せ石	I-33
3-8-3 施工小段	I-35
3-8-4 隔壁工	I-35
3-8-5 小口止工	I-36
3-8-6 天端工及び巻止工	I-36
3-8-7 天端保護工	I-36
3-8-8 目地工	I-37
3-8-9 裏込め工	I-38
3-8-10 格子枠	I-38
3-8-11 蛇籠張	I-38
3-8-12 連節ブロック	I-39
3-8-13 鉄線籠型護岸(カゴマット)	I-40
3-8-14 堤防遮水シート	I-40
3-8-15 吸出し防止材	I-42
3-9 基礎工(法留工)	I-43
3-9-1 工法の選定	I-43
3-9-2 根入れ(天端高)	I-44
3-9-3 構 造	I-45
3-9-4 鋼矢板法留工	I-45
3-9-5 護岸用鋼矢板の選定について	I-49

設計要領[河川編] 平成 19 年 3 月	平成 25 年 4 月 一部改訂
3-10 根固工 49 3-10-1 工法の選定 49 3-10-2 敷設天端高 51 3-10-3 敷設幅 51 3-10-4 間詰工 52 3-10-5 異形ブロック 53 3-11 羽口工 54 3-12 仮締切 54 3-12-1 一般事項 54 3-12-2 仮締切に用いる鋼矢板の継手効率 54 3-12-3 仮締切に用いる鋼矢板等の許容応力度 55	3-10 根固工 I-50 3-10-1 工法の選定 I-50 3-10-2 敷設天端高 I-52 3-10-3 敷設幅 I-52 3-10-4 間詰工 I-53 3-10-5 異形ブロック I-54 3-11 羽口工 I-55 3-12 仮締切 I-55 3-12-1 一般事項 I-55 3-12-2 仮締切に用いる鋼矢板の継手効率 I-55 3-12-3 仮締切に用いる鋼矢板等の許容応力度 I-56
3-13 急流河川対策 55	3-13 急流河川対策 I-56
第4章 水 制 56	第4章 水 制 I-57
4-1 一般事項 56 4-2 水制の分類 56 4-3 工法の選定 57 4-4 構 造 58 4-4-1 方 向 58 4-4-2 長さ、高さ及び間隔 58	4-1 一般事項 I-57 4-2 水制の分類 I-57 4-3 工法の選定 I-58 4-4 構 造 I-59 4-4-1 方 向 I-59 4-4-2 長さ、高さ及び間隔 I-59
第5章 導流堤(導水堤) 60	第5章 導流堤(導水堤) I-61
5-1 複数の河川の合流点に設ける導流堤 60 5-1-1 一般事項 60 5-1-2 設 計 60 5-1-3 工 法 60 5-2 河口部に設ける導流堤 60 5-2-1 一般事項 60 5-2-2 設 計 61 5-2-3 工 法 61	5-1 複数の河川の合流点に設ける導流堤 I-61 5-1-1 一般事項 I-61 5-1-2 設 計 I-61 5-1-3 工 法 I-61 5-2 河口部に設ける導流堤 I-61 5-2-1 一般事項 I-61 5-2-2 設 計 I-62 5-2-3 工 法 I-62

第6章 樋 門	62
6-1 樋門設計の基本	62
6-1-1 一般事項	62
6-1-2 設置位置、敷高	63
6-1-3 構造形式の選定	63
6-2 構造細目	63
6-2-1 函体断面	63
6-2-2 本体長	64
6-2-3 継手	64
6-2-4 函体端部の構造	64
6-2-5 しゃ水壁、しゃ水工	65
6-2-6 門 柱	68
6-2-7 胸 壁	69
6-2-8 翼 壁	69
6-2-9 ゲート	71
6-2-10 ゲート操作台	71
6-2-11 管理橋	71
6-2-12 階段工	74
6-2-13 量水標	74
6-2-14 安全施設	75
6-2-15 取付水路	76
6-2-16 護 岸	76
6-2-17 コンクリート構造	77
6-2-18 点検橋	78
6-3 設計細目	79
6-3-1 荷重の種類	79
6-3-2 基礎地盤の検討	79
6-3-3 基礎設計	81
6-3-4 函体の横方向の設計	81
6-3-5 本体の縦方向の設計	81
6-3-6 継手の設計	82
6-3-7 門柱の設計	82
6-3-8 胸壁の設計	82
6-3-9 翼壁の設計	82
6-3-10 耐震設計	82
第7章 水門・堰	83
第8章 揚排水機場	83

第6章 樋 門	I-63
6-1 樋門設計の基本	I-63
6-1-1 一般事項	I-63
6-1-2 設置位置、敷高	I-64
6-1-3 構造形式の選定	I-64
6-2 構造細目	I-64
6-2-1 函体断面	I-64
6-2-2 本体長	I-65
6-2-3 継手	I-65
6-2-4 函体端部の構造	I-65
6-2-5 しゃ水壁、しゃ水工	I-66
6-2-6 門 柱	I-70
6-2-7 胸 壁	I-71
6-2-8 翼 壁	I-71
6-2-9 ゲート	I-74
6-2-10 ゲート操作台	I-74
6-2-11 管理橋	I-74
6-2-12 階段工	I-75
6-2-13 量水標	I-75
6-2-14 安全施設	I-76
6-2-15 取付水路	I-77
6-2-16 護 岸	I-78
6-2-17 コンクリート構造	I-79
6-2-18 点検橋	I-79
6-2-18 維持および危機管理への配慮	I-80
6-3 設計細目	I-81
6-3-1 荷重の種類	I-81
6-3-2 基礎地盤の検討	I-81
6-3-3 基礎設計	I-83
6-3-4 函体の横方向の設計	I-83
6-3-5 本体の縦方向の設計	I-83
6-3-6 継手の設計	I-84
6-3-7 門柱の設計	I-84
6-3-8 胸壁の設計	I-84
6-3-9 翼壁の設計	I-84
6-3-10 耐震設計	I-84
第7章 水門・堰	I-85
第8章 揚排水機場	I-85

第1章 多自然川づくり

1-1 総則

その川の川らしさを自然環境、景観、歴史・文化等の観点から把握し、その川らしさができる限り保全・創出されるよう努め、事前・事後調査及び順応的管理を十分に実施すること。

「多自然川づくり」とは、河川全体の自然の営みを視野に入れ、地域の暮らしや歴史・文化との調和にも配慮し、河川が本来有している生物の生息・生育・繁殖環境及び多様な河川景観を保全・創出するために、河川管理を行うことをいう。

1-2 実施の基本

- (1) 川づくりにあたっては、単に自然のものや自然に近いものを多く寄せ集めるのではなく、可能な限り自然の特性やメカニズムを活用すること。
- (2) 関係者間で以下に示す留意すべき事項を確認すること。
- (3) 川づくり全体の水準の向上のため、以下の方向性で取り組むこと。
 - ア 河川全体の自然の営みを視野に入れた川づくりとすること。
 - イ 生物の生息・生育・繁殖環境を保全・創出することはもちろんのこと、地域の暮らしや歴史・文化と結びついた川づくりとすること。
 - ウ 調査、計画、設計、施工、維持管理等の河川管理全般を視野に入れた川づくりとすること。

1-3 留意すべき事項

- (1) 平面計画については、その河川が本来有している多様性に富んだ自然環境を保全・創出することを基本として定め、過度の整正又はショートカットを避けること。
- (2) 縦断計画については、その河川が本来有している多様性に富んだ自然環境を保全・創出することを基本として定め、掘削等による河床材料や縦断形の変化や床止め等の横断工作物の採用は極力避けること。
- (3) 横断計画については、河川が有している自然の復元力を活用するため、標準横断形による上下流一律の画一的形状での整備は避け、川幅をできるだけ広く確保するよう努めること。
- (4) 護岸については、水理特性、背後地の地形・地質、土地利用などを十分踏まえた上で、必要最小限の設置区間とし、生物の生息・生育・繁殖環境と多様な河川景観の保全・創出に配慮した適切な工法とすること。

第1章 多自然川づくり

1-1 総則

その川の川らしさを自然環境、景観、歴史・文化等の観点から把握し、その川らしさができる限り保全・創出されるよう努め、事前・事後調査及び順応的管理を十分に実施すること。

【参考資料】

- ・多自然川づくり研究会編：「多自然川づくりポイントブック 河道計画の基本から水際部の設計まで」、(社)日本河川協会発行、2011.11
- ・(財)リバーフロント整備センター編：「多自然型川づくり 施工と現場の工夫」、(財)リバーフロント整備センター発行、1998.3

「多自然川づくり」とは、河川全体の自然の営みを視野に入れ、地域の暮らしや歴史・文化との調和にも配慮し、河川が本来有している生物の生息・生育・繁殖環境及び多様な河川景観を保全・創出するために、河川管理を行うことをいう。

1-2 実施の基本

- (1) 川づくりにあたっては、単に自然のものや自然に近いものを多く寄せ集めるのではなく、可能な限り自然の特性やメカニズムを活用すること。
- (2) 関係者間で以下に示す留意すべき事項を確認すること。
- (3) 川づくり全体の水準の向上のため、以下の方向性で取り組むこと。
 - ア 河川全体の自然の営みを視野に入れた川づくりとすること。
 - イ 生物の生息・生育・繁殖環境を保全・創出することはもちろんのこと、地域の暮らしや歴史・文化と結びついた川づくりとすること。
 - ウ 調査、計画、設計、施工、維持管理等の河川管理全般を視野に入れた川づくりとすること。

1-3 留意すべき事項

- (1) 平面計画については、その河川が本来有している多様性に富んだ自然環境を保全・創出することを基本として定め、過度の整正又はショートカットを避けること。
- (2) 縦断計画については、その河川が本来有している多様性に富んだ自然環境を保全・創出することを基本として定め、掘削等による河床材料や縦断形の変化や床止め等の横断工作物の採用は極力避けること。
- (3) 横断計画については、河川が有している自然の復元力を活用するため、標準横断形による上下流一律の画一的形状での整備は避け、川幅をできるだけ広く確保するよう努めること。
- (4) 護岸については、水理特性、背後地の地形・地質、土地利用などを十分踏まえた上で、必要最小限の設置区間とし、生物の生息・生育・繁殖環境と多様な河川景観の保全・創出に配慮した適切な工法とすること。

- (5) 本川と支川又は水路との合流部分については、水面や河床の連続性を確保するよう努めること。落差工を設置せざるを得ない場合には、水生生物の自由な移動を確保するための工夫を行うこと。
- (6) 河川管理用通路の設置については、山付き部や河畔林が連続する区間等の良好な自然環境を保全するとともに、川との横断方向の連続性が保全されるよう、平面計画に柔軟性を持たせる等の工夫を行うこと。
- (7) 堰・水門・樋門等の人工構造物の設置については、地域の歴史・文化、周辺景観との調和に配慮した配置・設計を行うこと。
- (8) 瀬と淵、ワンド、河畔林等の現存する良好な環境資源をできるだけ保全すること。

- (5) 本川と支川又は水路との合流部分については、水面や河床の連続性を確保するよう努めること。落差工を設置せざるを得ない場合には、水生生物の自由な移動を確保するための工夫を行うこと。
- (6) 河川管理用通路の設置については、山付き部や河畔林が連続する区間等の良好な自然環境を保全するとともに、川との横断方向の連続性が保全されるよう、平面計画に柔軟性を持たせる等の工夫を行うこと。
- (7) 堰・水門・樋門等の人工構造物の設置については、地域の歴史・文化、周辺景観との調和に配慮した配置・設計を行うこと。
- (8) 瀬と淵、ワンド、河畔林等の現存する良好な環境資源をできるだけ保全すること。

第2章 堤防

2-1 適用範囲

この設計要領は、河川において施行する堤防のうち、土堤の設計に関する標準を示すものである。

2-2 河川の水位に関する記号

河川の水位に関する記号は表2-1によるものとする。

表2-1 河川の水位に関する記号

水 位	記 号	水 位	記 号
計 画 高 水 位	H. W. L.	平 水 位	M. W. L.
既 往 最 高 水 位	H. H. W. L	平 均 低 水 位	M. L. W. L
既 往 最 低 水 位	L. L. W. L	低 水 位	L. W. L
被 災 最 高 水 位	D. H. W. L		

2-3 堤防各部の名称

堤防各部の名称は図 2-1 のとおりとする。

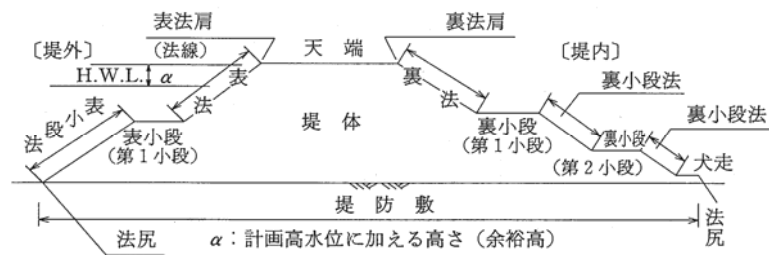


図2-1 堤防各部の名称

2-4 堤防の計画断面

- 堤防計画の断面形状
堤防計画断面の形状は、河川管理施設等構造令によるものとする。
ただし、軟弱地盤における堤防、特に旧川締切箇所、旧破堤箇所等における堤防については、計画の標準断面に拘わらず表裏小段の幅を十分広くし余盛高を大きくする等の措置を講ずるものとする。
- 堤防計画断面を決定する際には表2-2を参考とすることができる。
- 桜つづみモデル事業等における断面は計画断面を侵さないものとし断面形状については、個別に検討するものとする。

第2章 堤防

2-1 適用範囲

この設計要領は、河川において**施工**する堤防のうち、土堤の設計に関する標準を示すものである。

2-2 河川の水位に関する記号

河川の水位に関する記号は表2-1によるものとする。

表2-1 河川の水位に関する記号

水 位	記 号	水 位	記 号
計 画 高 水 位	H. W. L.	平 水 位	M. W. L.
既 往 最 高 水 位	H. H. W. L	平 均 低 水 位	M. L. W. L
既 往 最 低 水 位	L. L. W. L	低 水 位	L. W. L
被 災 最 高 水 位	D. H. W. L		

2-3 堤防各部の名称

堤防各部の名称は図 2-1 のとおりとする。

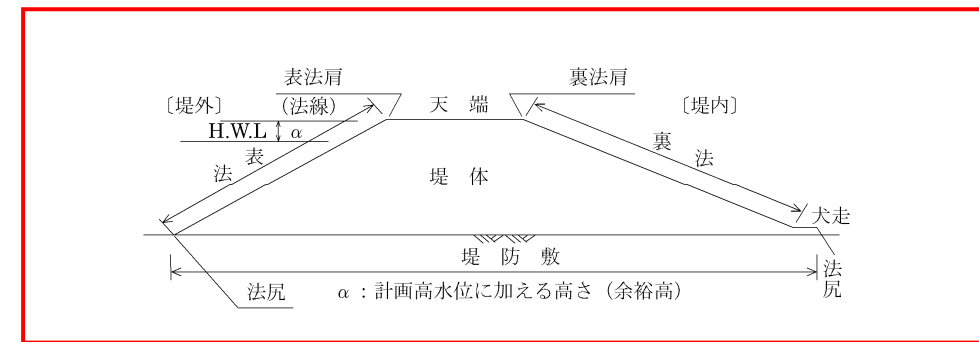


図2-1 堤防各部の名称

2-4 堤防の計画断面

- 堤防計画の断面形状
堤防計画断面の形状は、河川管理施設等構造令によるものとする。
ただし、軟弱地盤における堤防、特に旧川締切箇所、旧破堤箇所等における堤防については、計画の標準断面に拘わらず**堤防の質的整備の観点**を踏まえ、表裏小段の幅を十分広くし余盛高を大きくすることや**法面の勾配を緩くすること**等の措置を講ずるものとする。

表2-2 堤防計画断面諸元表(その1)

流量区分 (m ³ /S)	河川名	計画高 水流量 (m ³ /S)	天端幅 (m)	余裕高 (m)	表 法			裏 法						備 考			
					小段以 上法勾 配	小段幅 (m)	天端 ~ 小段高 (m)	小段以 下法勾 配	第1小 段以上 法勾配	第1小 段幅 (m)	天端~ 第1小 段高 (m)	第1小 段以下 法勾配	第2小 段幅 (m)		天端~ 第2小 段高 (m)	第2小 段以下 法勾配	
10,000以上	阿賀野川	13,000	9.0	2.0	1:2	4.0	4.5	1:2	1:2	4.0	3.0	1:2	1:2	4.0	3.0	1:2	左岸No.6~No.340 右岸No.6~No.340
	信濃川	11,000	7.5	2.0	1:2			1:2	1:2	5.0	2.0	1:2	1:2				大河津~No.35km (大河津分水路含む)
5,000 ~ 10,000未満	"		7.0	2.0	1:2					5.0	2.0	1:2	1:2				No.35km~魚野川合流点
	荒川	6,500	7.0	2.0	1:2					4.0	2.5	1:2	1:2				
	信濃川	9,500	6.0	1.5	1:2				1:2								信濃川上流地区(十日町)
	"	5,000	5.0	1.5	1:2					3.0	2.5	1:2	1:2				魚野川地区
	千曲川	9,000	7.0	1.5	1:2					4.0	2.5	1:2	1:2				堤高4.5m未満
	"		7.0	1.5	1:2					6.0	2.5	1:2	1:2				堤高4.5~5.5m
	"		7.0	1.5	1:2			4.0	1:2	7.0	2.5	1:2	1:2	2.0	5.0	1:2	堤高5.5m以上
	姫川	5,000	7.0	1.5	1:2												堤高4m未満
	"		7.0	1.5	1:2					3.0	4.0	1:2	1:2				堤高4m以上
	黒部川	6,500	10.0	2.0	1:2					5.0	2.0	1:2	1:2				堤高4.0m未満
神通川	7,700	7.0	2.0	1:2												堤高4.0m以上	
"		7.0	2.0	1:2					3.0	3.0	1:2	1:2				堤高4.0m以上	
庄川	5,800	9.0	2.0	1:2					4.0	2.0	1:2	1:2				0km~26.1km	
手取川	5,000	10.0	2.0	1:2			2.5	1:2					4.0	2.5	1:2		

表2-2 堤防計画断面諸元表(その2)

流量区分 (m³/S)	河川名	計画高 水流量 (m³/S)	天端幅 (m)	余裕高 (m)	表 法			裏 法						備 考	
					小段以 上法勾 配	小段幅 (m)	天端 ～ 小段高 (m)	小段以 下法勾 配	第1小 段以上 法勾配	第1小 段幅 (m)	天端～ 第1小 段高 (m)	第1小 段以下 法勾配	第2小 段幅 (m)		天端～ 第2小 段幅 (m)
2,000 以上 5,000未満	阿賀川	4,800	7.3	1.5	1:2	5.0	5.0	1:2	1:3	3.0	3.0	1:3			宮川合流点下流
	"		5.5	1.5	1:2			1:2.5							宮川合流点下流
	信濃川 下流	3,200	7.0	1.5	1:2			1:2	1:2	10.0	3.5	1:2			関屋分水路
	"	4,000	7.0	1.5	1:2			1:2	1:2						堤高4m未満 (No. 0～No. 114)
	"		7.0	1.2	1:2			1:2	1:2						" (No. 114～No. 510)
	"		7.0	1.5	1:2	3.0	4.0	1:2	1:2	5.0	2.5	1:2			堤高4m以上 (No. 0～No. 114)
	"		7.0	1.2	1:2	3.0	4.0	1:2	1:2	5.0	2.5	1:2			" (No. 114～No. 510)
	千曲川 (犀川)	4,000	7.0	1.5	1:2			1:2	1:2	4.0	2.5	1:2			犀川下流
	"	3,600	7.0	1.5	1:2			1:2	1:2	4.0	2.5	1:2			改修起点～奈良井川合流 点(犀川上流)
	"		5.5	1.5	1:2			1:2	1:2	4.0	2.5	1:2			奈良井川合流点～改修終 点(犀川上流)
	"	2,300	5.5	1.5	1:2			1:2	1:2						奈良井川
	関 川	3,700	6.0	1.5	1:2			1:2	1:2						
	常願寺川	4,600	7.0	2.0	1:2			1:2	1:2	4.0	2.0	1:2			0km～8.2km
	"			9.0	2.0	1:2			1:2	4.0	2.0	1:2			8.2km～18.0km

表2-2 堤防計画断面諸元表(その3)

流量区分 (m ³ /S)	河川名	計画高 水流量 (m ³ /S)	天端幅 (m)	余裕高 (m)	表 法			裏 法					備 考				
					小段以 上法勾 配	小段幅 (m)	天端 ～ 小段高 (m)	小段以 下法勾 配	第1小 段以上 法勾配	第1小 段幅 (m)	天端～ 第1小 段高 (m)	第1小 段以下 法勾配		第2小 段幅 (m)	天端～ 第2小 段高 (m)	第2小 段以下 法勾配	
300～ 2,000未満	阿賀野川 (早出川)	1,850	5.0	1.2	1:2	3.0	3.7	1:2	1:2	3.0	3.0	3.0	1:2				
	阿賀川 (日橋川)	1,100	5.5	1.2	1:2				1:2.5								
	〃 (湯川)	300	3.6	0.8	1:2				1:2								
	信濃川 下流	1,000	5.0	1.0	1:5				1:5								信濃川水門下流 No.40'～No.85'
	〃	400	5.0	1.0	1:2				1:2								中ノロ川(上流0.6km)
	信濃川 (太田川)	550	7.5	2.0	1:2				1:2		5.0	2.0	1:2				
	千曲川 (高瀬川)	1,250	7.0	1.5	1:2				1:2								穂高川、万水川の定規断 面も同様
	神通川 (井田川)	1,800	5.0	1.2	1:2	3.0	3.2	1:2	1:2	3.0	3.0	3.0	1:2				
	〃 (熊野川)	850	5.0	1.0	1:2	3.0	3.0	1:2	1:2								
	小矢部川	1,300	5.0	1.2	1:2				1:2								0km～9.8km
	〃	1,300	5.0	1.2	1:2	3.0	4.2	1:2	1:2	3.0	2.5	2.5	1:2				10km～34.8km
	小矢部川 (渋江川)	350	4.0	0.8	1:2				1:2								
	梯 川	1,000	5.0	1.2	1:2				1:2		3.0	2.0	1:2				

2-4-1 法面勾配

堤防の法勾配は 2 割以上の緩やかな勾配とするものとする。ただし、コンクリートその他これに類するもので法面を被覆する場合には、この限りでない。法勾配の設定にあたっては、堤防敷幅が最低でも小段を有する断面とした場合の敷幅より狭くならないようにするものとする。

(1) 堤防の小段は雨水の堤体への浸透をむしろ助長する場合もあり、浸透面から見ると緩やかな勾配（緩勾配）の一枚法としたほうが有利である。また、除草等の維持管理面や堤防法面の利用面からも緩やかな勾配の法面が望まれる場合が多い。このため、小段の設置が特に必要とされる場合を除いては、原則として、堤防は可能な限り緩やかな勾配の一枚法とする。一枚法とする場合の法勾配については、すべり破壊に対する安全性等を照査したうえで設定するものとする。なお、堤防のすべり安全性を現状より下回らないという観点からは、堤防敷幅が最低でも小段を有する断面とした場合の敷幅より狭くならないことが必要である。一枚法とする場合は、堤防改築及び新設である程度の一連区間で築堤する場合とする。なお、施工性や護岸等の安全性、水防活動の容易性等を総合的に判断するものとする。

(2) 小段を設ける場合の標準は、

- ・川表側：堤防直高6m以上の場合に天端から3～5m下りに幅3mとする。
- ・川裏側： " 4 " 2～3 "



図2-2 小段のある法面を緩勾配の一枚法にする例

2-4-1 法面勾配

堤防の法勾配は 2 割以上の緩やかな勾配となる一枚法とするものとする。ただし、コンクリートその他これに類するもので法面を被覆する場合には、この限りでない。法勾配の設定にあたっては、堤防敷幅が最低でも小段を有する断面とした場合の敷幅より狭くならないようにするものとする。

(1) 堤防の小段は雨水の堤体への浸透をむしろ助長する場合もあり、浸透面から見ると緩やかな勾配（緩勾配）の一枚法としたほうが有利である。また、除草等の維持管理面や堤防法面の利用面からも緩やかな勾配の法面が望まれる場合が多い。このため、原則として、堤防は可能な限り緩やかな勾配の一枚法とする。一枚法とする場合の法勾配については、すべり破壊に対する安全性等を照査したうえで設定するものとする。なお、堤防のすべり安全性を現状より下回らないという観点からは、堤防敷幅が最低でも小段を有する断面とした場合の敷幅より狭くならないことが必要である。一枚法とする場合は、堤防改築及び新設である程度の一連区間で築堤する場合とする。なお、施工性や護岸等の安全性、水防活動の容易性等を総合的に判断するものとする。

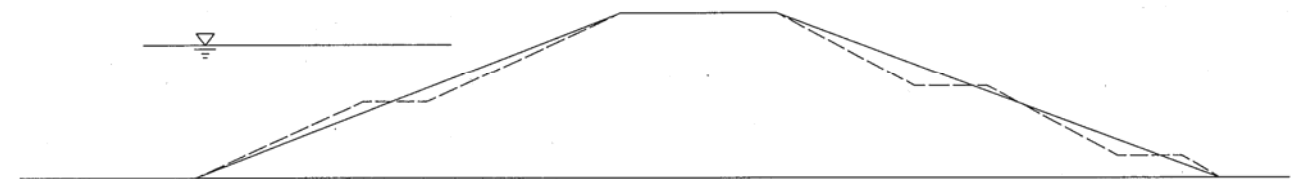


図2-2 小段のある法面を緩勾配の一枚法にする例

2-5 堤防の余盛

- (1) 堤防の余盛は、堤防計画断面に対して次により行うものとする。
- ①護岸を施工する場合は図2-3により行うものとする。
 - ②川表に当面護岸を施工しない場合は、図2-5により行うものとし、 h_1 の考え方は①に準ずるものとする。なお、表法以外も①に準ずるものとする。
 - ③地盤沈下および堤防の圧密等で護岸設置後、護岸が著しく沈下する場合は、沈下対策を検討するものとする。

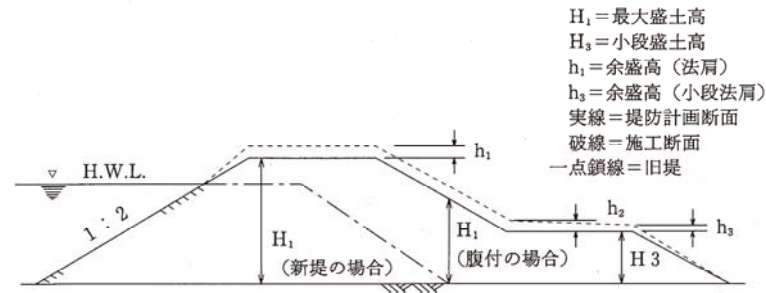


図2-3 余盛図（護岸を施工する場合）

- 1) h_1 は H_1 に対する余盛基準による数値とする。
- 2) h_3 は H_3 に対する余盛基準による数値とする。
- 3) h_2 は(h_3 の値) + (小段天端幅×5%)を求めた値の5cm単位の値とする。
- 4) 堤防天端には、排水のため図2-4のとおり余盛の外に法肩より堤防の中央に向け10%程度の勾配でさらに盛り横断勾配を設けるものとする。

なお、交通を目的とする路盤工又は、天端を舗装する場合はこの限りでない。堤防および小段の天端の排水勾配は、天端の状況（敷砂利、アスファルト舗装、張芝等）及び天端幅から適切に決定するものとする。

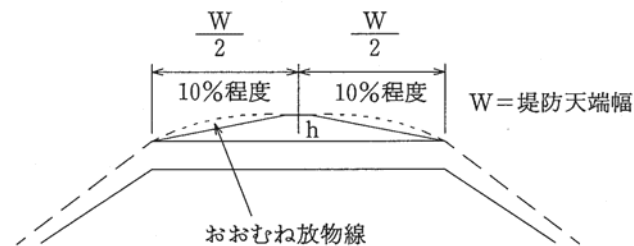


図2-4 堤防天端の処理

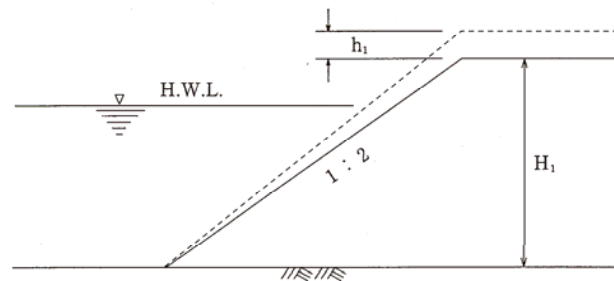


図2-5 余盛図(当面護岸を施工しない場合)

2-5 堤防の余盛

- (1) 堤防の余盛は、堤防計画断面に対して次により行うものとする。
- ①護岸を施工する場合は図2-3により行うものとする。
 - ②川表に当面護岸を施工しない場合は、図2-5により行うものとし、 h_1 の考え方は①に準ずるものとする。なお、表法以外も①に準ずるものとする。
 - ③地盤沈下および堤防の圧密等で護岸設置後、護岸が著しく沈下する場合は、沈下対策を検討するものとする。
 - ④広域地盤沈下の甚だしい地域における余裕高は、さらに余裕を見込んで決定するものとする。

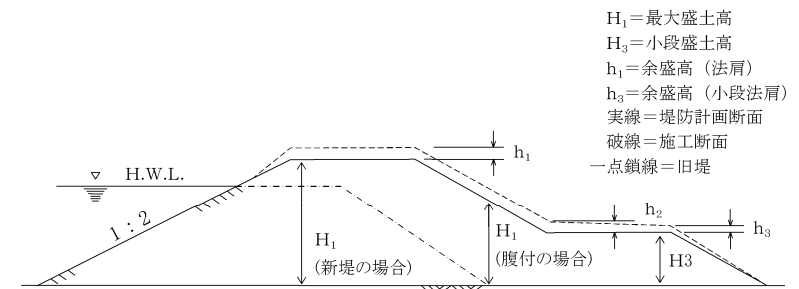


図2-3 余盛図（護岸を施工する場合）

- 1) h_1 は H_1 に対する余盛基準による数値とする。
- 2) h_3 は H_3 に対する余盛基準による数値とする。
- 3) h_2 は(h_3 の値) + (小段天端幅×5%)を求めた値の5cm単位の値とする。
- 4) 堤防天端に、雨水の堤体への浸透抑制効果のある舗装を行う場合は、排水のため図2-4のとおり余盛の外に法肩より堤防の中央に向け1.5~2%程度の勾配でさらに盛り横断勾配を設けるものとする。

上記以外の場合は、排水のため図2-4のとおり余盛の外に法肩より堤防の中央に向け10%程度の勾配でさらに盛り横断勾配を設けるものとする。ただし、巡視等河川管理車両の走行性や今後の舗装、上下流との連続性を考慮して適切に決定しても良い。

小段の天端の排水勾配は、天端の状況（敷砂利、アスファルト舗装、張芝等）及び天端幅から適切に決定するものとする。

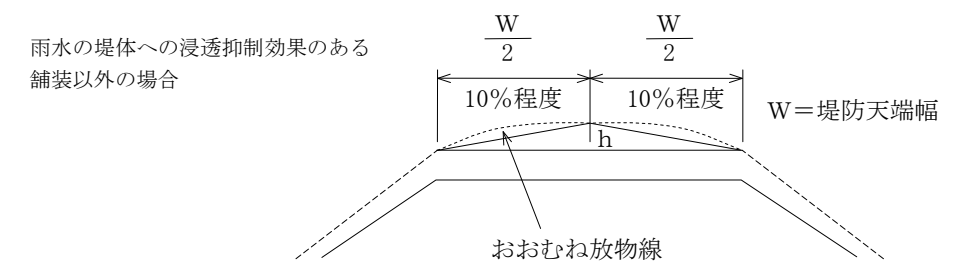
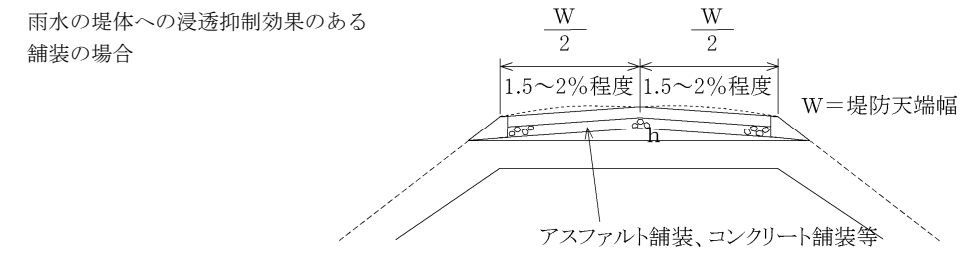


図2-4 堤防天端の処理

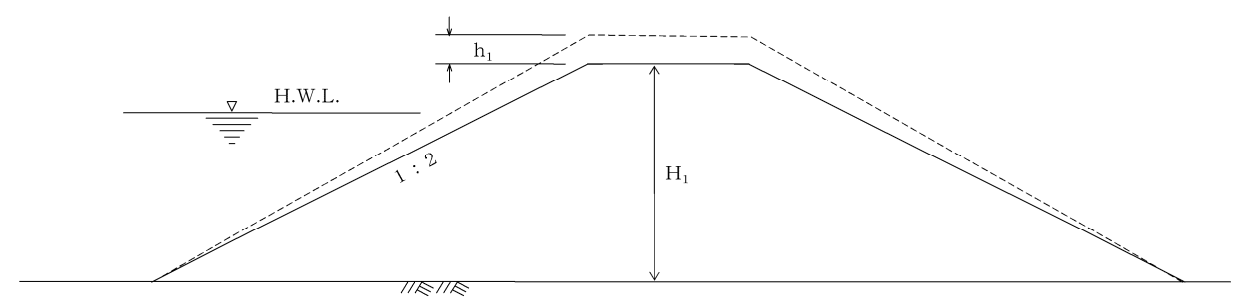


図2-5 余盛図(当面護岸を施工しない場合)

建設省河治発第3号
昭和44年1月17日

北陸地方建設局
河川部長殿

建設省河川局治水課長

堤防余盛基準について

標記について、別表のとおり定めたので、通知する。
なお、この基準は、継続工事等急激に余盛高を変更することが不相当である場合を除き原則として昭和44年度工事より実施するものとする。

堤防余盛基準

- 1 余盛は、堤体の圧縮沈下、基礎地盤の圧密沈下、天端の風雨等による損傷等を勘案して通常の場合は別表に掲げる高さを標準とする。ただし、一般的に地盤沈下の甚だしい地域、低湿地等の地盤不良地域における余盛高は、さらに余裕を見込んで決定するものとする。
- 2 余盛高は、堤高の変動を考慮して支川合流点、堤防山付、橋梁等によって区分される一連区間(改修計画における箇所番号区間を標準とする。)毎に定めるものとする。
- 3 余盛高の基準とする堤高は、対象とする一連区間内で、延長500m以上の区域についての堤高の平均値が最大となるものを選ぶものとする。
- 4 余盛のほかに堤防天端には排水のために10%程度の横断勾配をつけるものとする。
- 5 残土処理等で堤防断面をさらに拡大する場合にはこの基準によらないことができる。

建設省河治発第3号
昭和44年1月17日

北陸地方建設局
河川部長殿

建設省河川局治水課長

堤防余盛基準について

標記について、別表のとおり定めたので、通知する。
なお、この基準は、継続工事等急激に余盛高を変更することが不相当である場合を除き原則として昭和44年度工事より実施するものとする。

堤防余盛基準

- 1 余盛は、堤体の圧縮沈下、基礎地盤の圧密沈下、天端の風雨等による損傷等を勘案して通常の場合は別表に掲げる高さを標準とする。ただし、一般的に地盤沈下の甚だしい地域、低湿地等の地盤不良地域における余盛高は、さらに余裕を見込んで決定するものとする。
- 2 余盛高は、堤高の変動を考慮して支川合流点、堤防山付、橋梁等によって区分される一連区間(改修計画における箇所番号区間を標準とする。)毎に定めるものとする。
- 3 余盛高の基準とする堤高は、対象とする一連区間内で、延長500m以上の区域についての堤高の平均値が最大となるものを選ぶものとする。
- 4 余盛のほかに堤防天端には排水のために10%程度の横断勾配をつけるものとする。
- 5 残土処理等で堤防断面をさらに拡大する場合にはこの基準によらないことができる。

別表 余盛高の標準 (単位cm)

		普通土		砂・砂利	
		普通上	砂・砂利	普通上	砂・砂利
堤高	3m以下	20	15	15	10
	3m～5mまで	30	25	25	20
	5m～7mまで	40	35	35	30
	7m以上	50	45	45	40

別表 余盛高の標準 (単位cm)

		普通土		砂・砂利	
		普通土	砂・砂利	普通土	砂・砂利
堤高	3m以下	20	15	15	10
	3m～5mまで	30	25	25	20
	5m～7mまで	40	35	35	30
	7m以上	50	45	45	40

2-6 法覆工

堤防法面には、降雨及び流水に耐えるように法覆工を施すものとし、芝付工による場合は次ぎによるものとする。なお、その他の築堤法覆工及び護岸法覆工は、第3章「護岸」によるものとする。

2-6 法覆工

堤防法面には、降雨及び流水に耐えるように法覆工を施すものとし、芝付工による場合は次ぎによるものとする。なお、その他の築堤法覆工及び護岸法覆工は、第3章「護岸」によるものとする。

2-6-1 衣土

- (1) 衣土は、透水の小さな粘性土によるものを標準とする。
- (2) 衣土の厚さは、法面に直角に30cmを標準とする。
- (3) 衣土の施工範囲は、図2-6を標準とする。ただし、護岸や舗装を行う場合は行わなくてもよい。

2-6-1 衣土

(1) 芝植生に以下に示す事項の発生が予想される場合は、衣土による対応を行う。実施にあたっては堤体土と一体化を図るように配慮する。

- ①芝植生が活着するまでの降雨による侵食の発生
- ②芝植生の活着が不十分

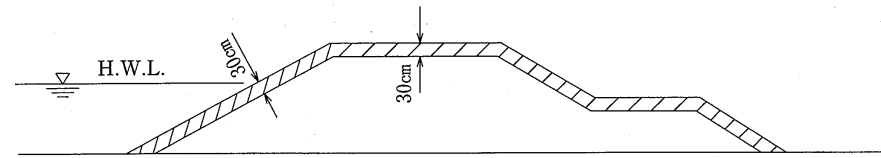


図2-6 衣土の厚さ

- (2) 衣土は、透水の小さな粘性土によるものを標準とする。
- (3) 衣土の厚さは、法面に直角に30cmを標準とする。
- (4) 護岸や舗装を行う範囲は衣土を施工しなくてもよい。

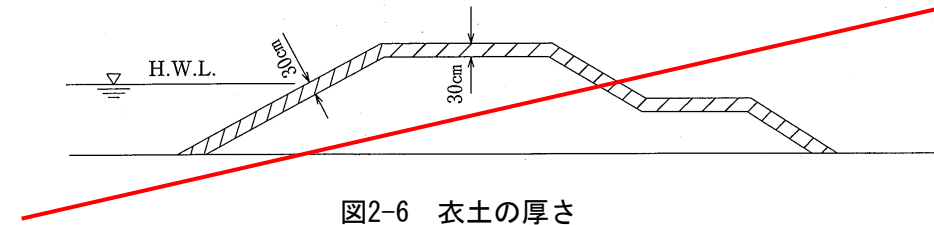


図2-6 衣土の厚さ

2-6-2 芝付工

- (1) 堤防法面の芝付けは野芝種子吹付を標準とし、**図2-7**の範囲を標準とする。
- ①H. W. L. 以上の川表法面及び川裏法面(B及びAの部分)
 - ②H. W. L. 以下の川表法面で芝生養生期間が確保できる場合(引堤等で旧堤が前面にあり新堤の芝養生が3年確保できる場合等)
- (2) 種子吹付での施工を検討する場合は次の点に留意する。
- ①川表法面等で冠水頻度(1/1)が高く、植生が繁茂する前に流失が予想される箇所(Cの部分)
- (3) 種子吹付での施工が困難とされる施工範囲
- ①橋梁等障害物により、日当たりが良好でない箇所
- (4) 天端及び小段肩等には、法面保護のため**図2-8**のように50cm以上の芝付けを施すものとする。(Dの部分)
ただし、護岸等を施すものは除くものとする。

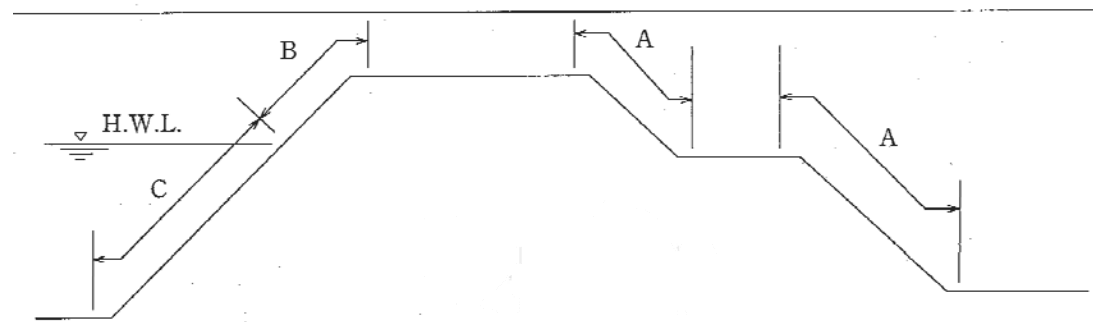


図2-7 吹付の範囲

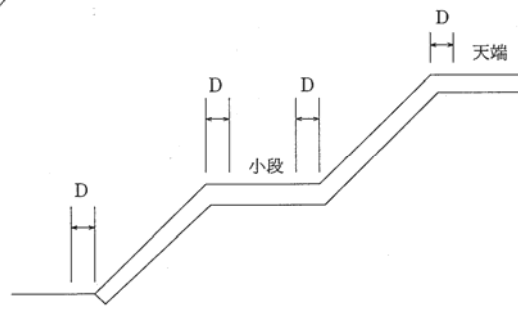


図2-8 法尻・法肩の芝付

2-6-2 芝付工

- (1) 堤防法面の芝付けは以下を標準とする (**図2-6**)。
- ①川表法面は張芝を標準とする。ただし、引堤等で旧堤が前面にあり新堤の芝養生が3年確保できる等、発芽まで種子が流されず養生期間が確保できる場合は種子吹付を用いてもよい。
 - ②川裏法面は種子吹付を標準とする。
- (2) 種子吹付での施工を検討する場合は、次期出水への対処を考慮して以下の点に留意すること。
- ①施工時期が限定されること
 - ②種子の発芽率が低く、発芽初期は乾燥に弱いこと
 - ③発芽期間が長いこと
 - ④発芽のむらが生じやすいこと
 - ⑤橋梁等障害物により、日当たりが良好でない箇所では施工が困難となること
 - ⑥堤防護岸前面に覆土する場合、覆土厚が薄いと発芽率が低くなること
- (3) 天端及び小段肩等には、法面保護のため**図2-7**のように50cm以上の芝付けを施すものとする。(Aの部分)
ただし、護岸等を施すものは除くものとする。

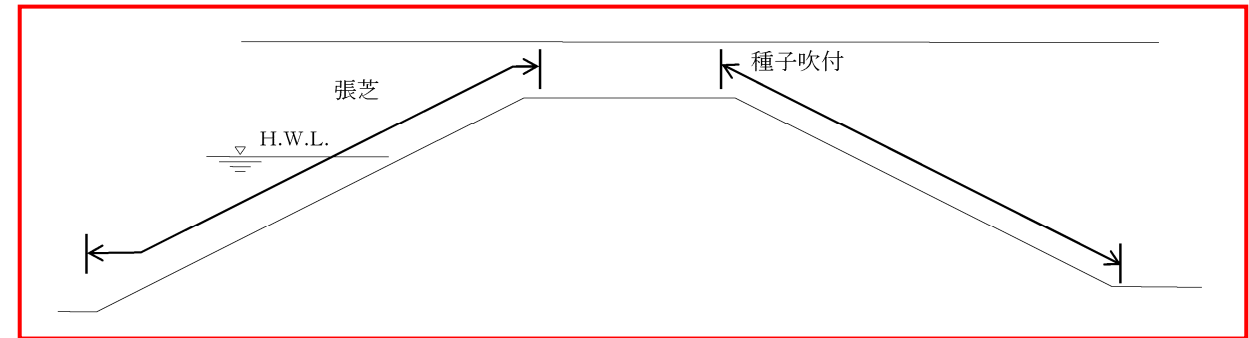


図2-6 芝付の範囲

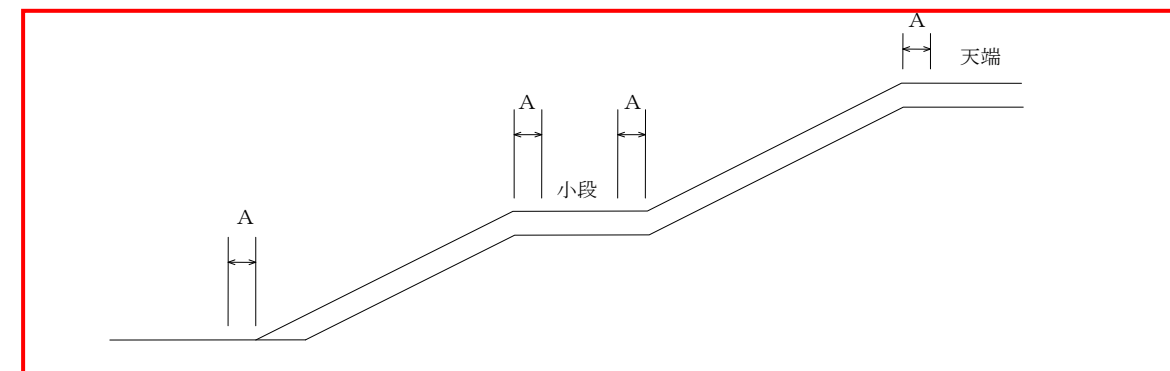


図2-7 法尻・法肩の芝付

2-6-3 芝材料

芝は、野芝を標準とする。

2-7 管理用通路

2-7-1 管理用通路

堤防には河川の管理のため、通路を設けるものとする。

2-7-2 管理用通路の位置

管理用通路は堤防天端に設置するものとし、橋梁等と交差する場合は「2-7-5」のとおりとする。

2-7-3 管理用通路の幅員

管理用通路の幅員は 3m 以上、堤防天端幅以下とする。

2-7-4 建築限界

管理用通路と橋梁取付道路等が立体交差する場合の建築限界は図2-9によるものとする。
 なお、管理用通路の幅員が5.5mを超える場合は幅員を5.5mとすることができる。

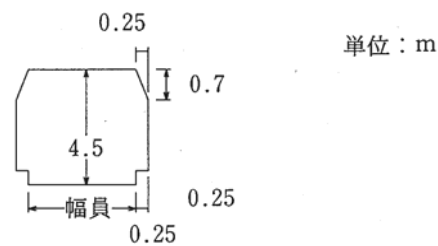


図2-9 建築限界

2-7-5 管理用通路と橋梁取付道路との取付け

(1) 管理用通路が橋梁取付道路と平面交差する場合の管理用通路は、図 2-10 のとおりとする。ただし、堤防への取付けは「2-9 取付け道路」に準ずるものとする。

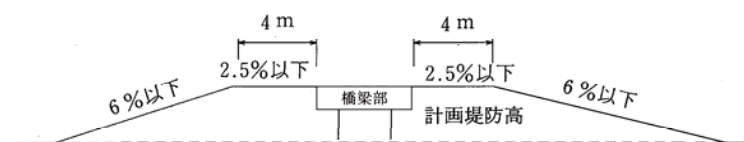


図2-10 道路の勾配

2-6-3 芝材料

芝は、野芝を標準とする。

2-7 管理用通路

2-7-1 管理用通路

堤防には河川の管理のため、通路を設けるものとする。

2-7-2 管理用通路の位置

管理用通路は堤防天端に設置するものとし、橋梁等と交差する場合は「2-7-5」のとおりとする。

2-7-3 管理用通路の幅員

管理用通路の幅員は 3m 以上、堤防天端幅以下とする。

2-7-4 建築限界

管理用通路と橋梁取付道路等が立体交差する場合の建築限界は図2-8によるものとする。
 なお、管理用通路の幅員が5.5mを超える場合は幅員を5.5mとすることができる。

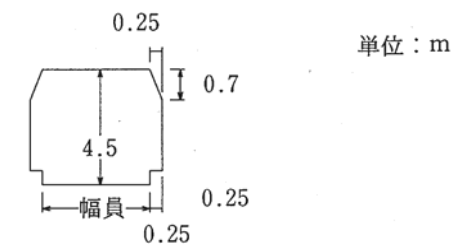


図2-8 建築限界

2-7-5 管理用通路と橋梁取付道路との取付け

(1) 管理用通路が橋梁取付道路と平面交差する場合の管理用通路は、図 2-9 のとおりとする。ただし、堤防への取付けは「2-9 取付け道路」に準ずるものとする。

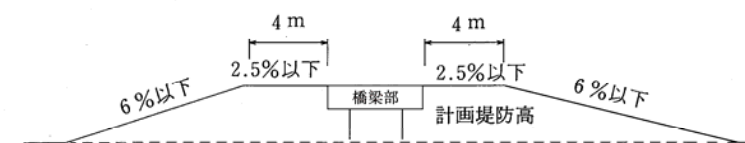


図2-9 道路の勾配

2-7-6 管理用通路の路盤工

(1) 管理用通路の路盤工は再生クラッシャーラン(40mm以下)とし、厚さ10cmを標準とする。
ただし、路床材料が粘性土等の場合は必要に応じて10cm以上とすることができるものとする。

2-7-7 管理用通路の舗装

管理用通路は、利用状況、防塵等を考慮し必要に応じ舗装する場合は、**図2-11**を標準とする。
又、天端に雨水が滞留し法面に集中して流出し法崩れ等を起している事例が多いことから、必要に応じて排水側溝・アスカーブ等の排水施設を設置するものとする。

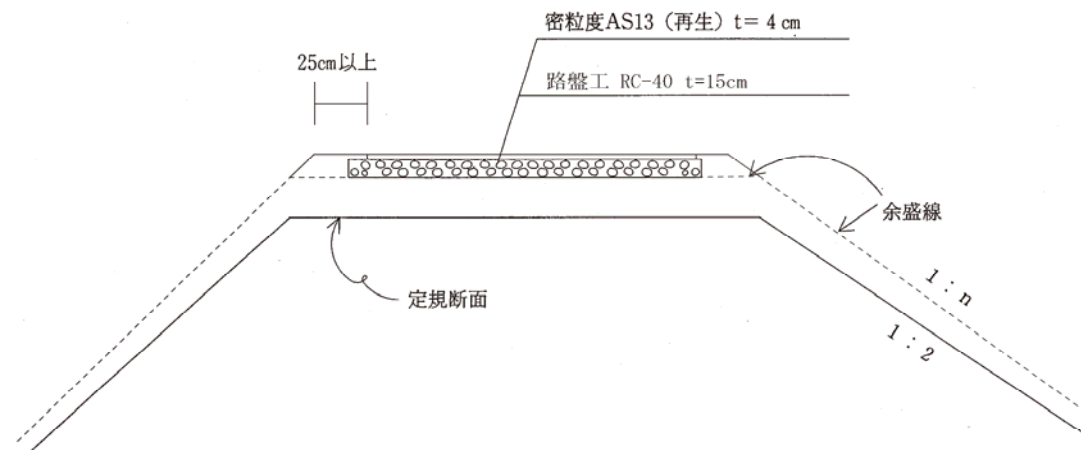


図2-11 管理用通路の舗装

2-8 兼用工作物

附帯工事等で兼用工作物(堤防と道路)を設ける場合は、原則として裏小段に設けるものとする。
やむをえず堤防天端を道路として兼用する場合でも天端幅が6.5m未満の場合は、道路を設けてはならない。
ただし、水防活動を行うことができる幅を確保できる場合はこの限りではないが地形の状況又は土地の利用状況等特別な事情により、これによりがたい場合は関係各課と十分に打合せのうえ、決定するものとする。

2-7-6 管理用通路の路盤工

(1) 管理用通路の路盤工は再生クラッシャーラン(40mm以下)とし、厚さ10cmを標準とする。
ただし、路床材料が粘性土等の場合は必要に応じて10cm以上とすることができるものとする。

2-7-7 管理用通路の舗装

管理用通路は、利用状況、防塵等を考慮し必要に応じ舗装する場合は、**図2-10**を標準とする。
又、天端に雨水が滞留し法面に集中して流出し法崩れ等を起している事例が多いことから、必要に応じて排水側溝・アスカーブ等の排水施設を設置するものとする。

舗装厚は、一般交通および災害時等における大型車両通行に対応するため、大型100台/日の舗装厚(min>5cm)とする。

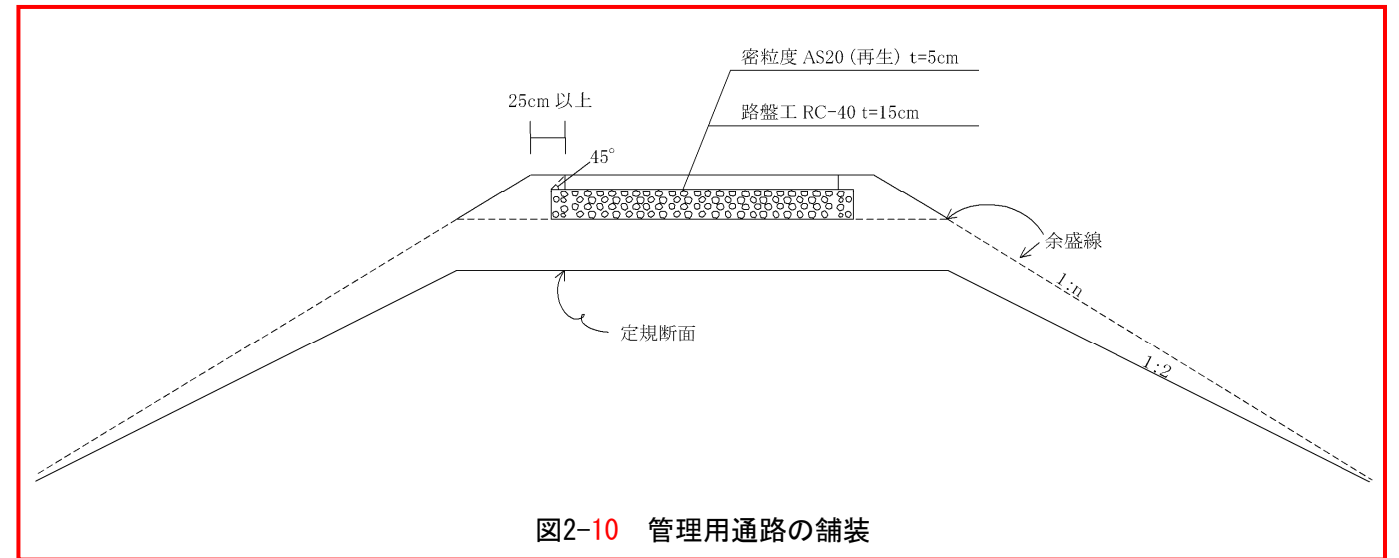


図2-10 管理用通路の舗装

2-7-8 駐車場の設置

(1) 樋門および水門等の維持管理を行う者が利用する車両が堤防天端を通行する車両を妨げないように、必要に応じて駐車場を設けるものとする。
(2) 駐車場を設ける場合は、堤防の川裏側に設けることを基本とする。

2-8 兼用工作物

附帯工事等で兼用工作物(堤防と道路)を設ける場合は、原則として裏小段に設けるものとする。
やむをえず堤防天端を道路として兼用する場合でも天端幅が6.5m未満の場合は、道路を設けてはならない。
ただし、水防活動を行うことができる幅を確保できる場合はこの限りではないが地形の状況又は土地の利用状況等特別な事情により、これによりがたい場合は関係各課と十分に打合せのうえ、決定するものとする。

2-8-1 小段を兼用する場合

- 小段を兼用する場合は、次によるものとする。
- (1) 小段の断面は、改修計画の完成断面でなければならない。
 - (2) 本堤法尻には堤体保護工を設けるものとする。
 - (3) 横断勾配は図2-12に示すように片勾配とするが、やむを得ず両勾配とするときは排水施設を設けるものとする。ただし、片勾配とする場合で、路面排水が集中する恐れがある箇所については法崩れ等が発生しないように路肩舗装又は排水施設等を設けるものとする。
 - (4) 道路施設(排水工、凍上抑制層、下層路盤等)は、余裕高を含む計画堤防断面の外へ出すものとする。ただし、余盛り断面については、築造後3年以上経過しており、さらなる沈下(広域的な地盤沈下を含む。)等が見込まれない場合は、計画断面外として工作物の設置は可能とする。
 - (5) 法覆工は、「2-6法覆工」に準ずるものとする。
 - (6) 堤防計画断面に犬走りがある場合は、別途処理するものとする。

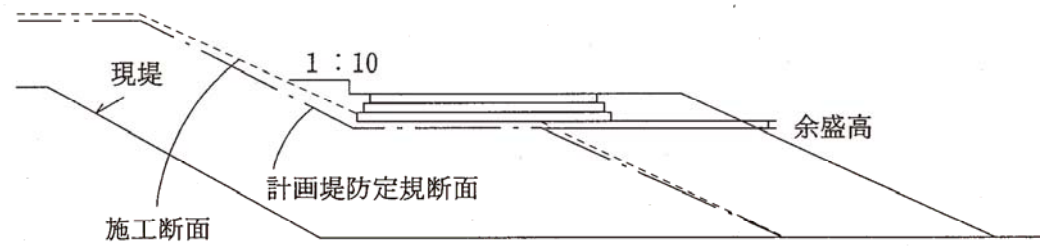


図2-12 小段を兼用する場合

2-8-2 天端を兼用する場合(交通量6,000台/日未満の場合)

- (1) 堤防の断面は、改修計画の完成断面でなければならない。
- (2) 道路幅員は、2車線以上とする。
- (3) 道路の天端幅は計画堤防天端幅以上とする。
- (4) 路面排水が集中する恐れがある箇所については、法崩れ等が発生しないように路肩舗装、排水施設等を設けるものとする。
- (5) 道路施設(排水工、凍上抑制層、下層路盤等)は、余裕高を含む計画堤防断面の外へ出すものとする。ただし余盛り断面については、築造後3年以上経過しており、さらなる沈下(広域的な地盤沈下を含む。)等が見込まれない場合は、計画断面外として工作物の設置は可能とする。
- (6) 河川管理用車両が駐・停車禁止から外されることが可能な場合のみ兼用できるものとする。
- (7) 法覆工は、「2-6法覆工」に準ずるものとする。
- (8) 改修計画上犬走りがある場合は、別途処理するものとする。

2-8-1 小段を兼用する場合

- 小段を兼用する場合は、次によるものとする。
- (1) 小段の断面は、改修計画の完成断面でなければならない。
 - (2) 本堤法尻には堤体保護工を設けるものとする。
 - (3) 横断勾配は図2-11に示すように片勾配とするが、やむを得ず両勾配とするときは排水施設を設けるものとする。ただし、片勾配とする場合で、路面排水が集中する恐れがある箇所については法崩れ等が発生しないように路肩舗装又は排水施設等を設けるものとする。
 - (4) 道路施設(排水工、凍上抑制層、下層路盤等)は、余裕高を含む計画堤防断面の外へ出すものとする。ただし、余盛り断面については、築造後3年以上経過しており、さらなる沈下(広域的な地盤沈下を含む。)等が見込まれない場合は、計画断面外として工作物の設置は可能とする。
 - (5) 法覆工は、「2-6法覆工」に準ずるものとする。
 - (6) 堤防計画断面に犬走りがある場合は、別途処理するものとする。

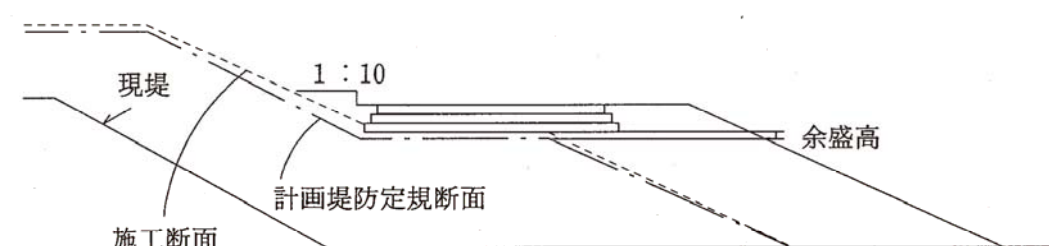
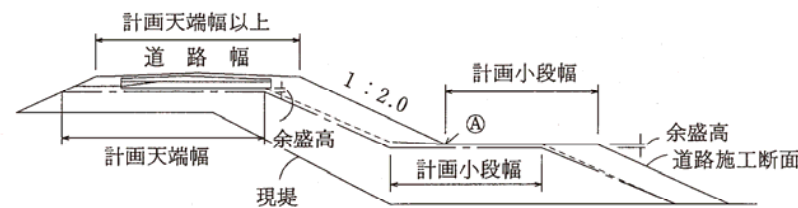


図2-11 小段を兼用する場合

2-8-2 天端を兼用する場合(交通量6,000台/日未満の場合)

- (1) 堤防の断面は、改修計画の完成断面でなければならない。
- (2) 道路幅員は、2車線以上とする。
- (3) 道路の天端幅は計画堤防天端幅以上とする。
- (4) 路面排水が集中する恐れがある箇所については、法崩れ等が発生しないように路肩舗装、排水施設等を設けるものとする。
- (5) 道路施設(排水工、凍上抑制層、下層路盤等)は、余裕高を含む計画堤防断面の外へ出すものとする。ただし余盛り断面については、築造後3年以上経過しており、さらなる沈下(広域的な地盤沈下を含む。)等が見込まれない場合は、計画断面外として工作物の設置は可能とする。
- (6) 河川管理用車両が駐・停車禁止から外されることが可能な場合のみ兼用できるものとする。
- (7) 法覆工は、「2-6法覆工」に準ずるものとする。
- (8) 改修計画上犬走りがある場合は、別途処理するものとする。



(注) 1. 道路路肩と裏小段の高さの差が2～3m以下で法尻④が計画堤防小段となる場合。
2. 堤防天端に3m以上の管理用通路を設ける場合は、図2-13のとおりとする。

図2-13 天端を兼用する場合

2-8-3 天端を兼用する場合(交通量6,000台/日以上の場合)

- (1) 堤防の断面は、改修計画の完成断面でなければならない。
- (2) 川側の位置に幅員3m以上の管理用通路を設けるものとする。
ただし、次の各号に該当する場合はこの限りではない。
①計画交通量が1日につき、6,000台以上で10,000台未満の道路で、かつ、車線数が2車線以下の道路の場合。
②川側の路肩の幅員が1.25m以上の場合。
③前記の川側の路肩に河川管理用車両が駐停車可能な場合。
- (3) 横断勾配は図2-14に示すように片勾配とするが、やむを得ず両勾配とするときは、排水施設を設けるものとする。
ただし、片勾配とする場合で、路面排水が集中する恐れがある箇所については法崩れ等が発生しないように、路肩舗装、排水施設等を設けるものとする。
- (4) 道路施工天端高(路肩)から堤内地盤までの高さの差が4m以上ある場合は、2.0m～3.0m下がる毎に3.0m以上の小段を設けるものとする。
- (5) 道路施設(排水工、凍上抑制層、下層路盤等)は、余裕高を含む計画堤防断面の外へ出すものとする。ただし余盛り断面については、築造後3年以上経過しており、さらなる沈下(広域的な地盤沈下を含む。)等が見込まれていない場合は、計画断面外として工作物の設置は可能とする。
- (6) 法覆工は、「2-6法覆工」に準ずるものとする。
- (7) 改修計画上犬走りがある場合は、別途処理するものとする。

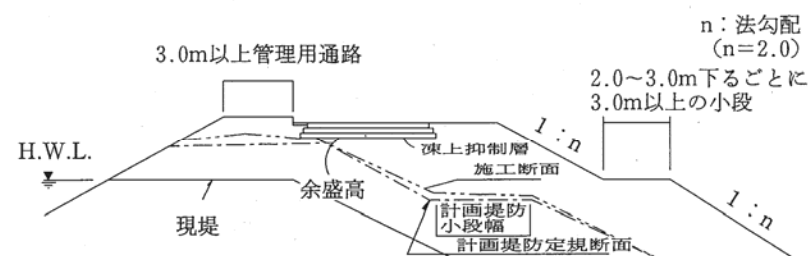
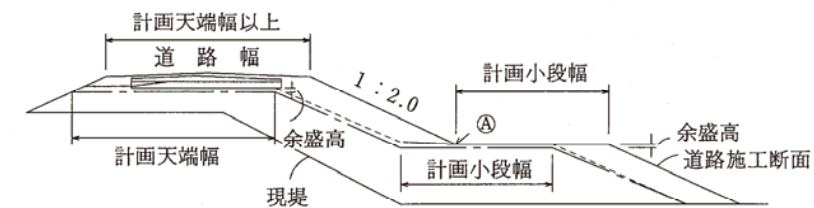


図2-14 天端を兼用する場合
(交通量6,000台/日以上)



(注) 1. 道路路肩と裏小段の高さの差が2～3m以下で法尻④が計画堤防小段となる場合。
2. 堤防天端に3m以上の管理用通路を設ける場合は、図2-13のとおりとする。

図2-12 天端を兼用する場合

2-8-3 天端を兼用する場合(交通量6,000台/日以上の場合)

- (1) 堤防の断面は、改修計画の完成断面でなければならない。
- (2) 川側の位置に幅員3m以上の管理用通路を設けるものとする。
ただし、次の各号に該当する場合はこの限りではない。
①計画交通量が1日につき、6,000台以上で10,000台未満の道路で、かつ、車線数が2車線以下の道路の場合。
②川側の路肩の幅員が1.25m以上の場合。
③前記の川側の路肩に河川管理用車両が駐停車可能な場合。
- (3) 横断勾配は図2-13に示すように片勾配とするが、やむを得ず両勾配とするときは、排水施設を設けるものとする。
ただし、片勾配とする場合で、路面排水が集中する恐れがある箇所については法崩れ等が発生しないように、路肩舗装、排水施設等を設けるものとする。
- (4) 道路施工天端高(路肩)から堤内地盤までの高さの差が4m以上ある場合は、2.0m～3.0m下がる毎に3.0m以上の小段を設けるものとする。
- (5) 道路施設(排水工、凍上抑制層、下層路盤等)は、余裕高を含む計画堤防断面の外へ出すものとする。ただし余盛り断面については、築造後3年以上経過しており、さらなる沈下(広域的な地盤沈下を含む。)等が見込まれていない場合は、計画断面外として工作物の設置は可能とする。
- (6) 法覆工は、「2-6法覆工」に準ずるものとする。
- (7) 改修計画上犬走りがある場合は、別途処理するものとする。

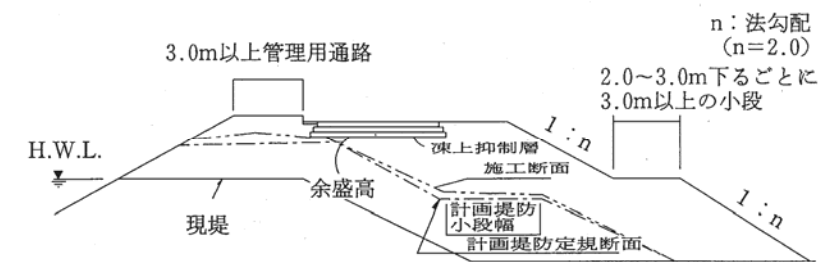


図2-13 天端を兼用する場合
(交通量6,000台/日以上)

2-8-4 堤脚付近の構造特例

- (1) 堤内地の地形及び土地利用状況から法の平行移動が困難と認められるものについては、計画堤防断面の法尻から5m以上離れた位置に高さ2.0m以内の擁壁(水抜きを考慮した構造)を設け、処理することができる。
- (2) 兼用工作物の小段が堤内地盤高から2.0m以内で、かつ計画堤防断面以上の場合には、2.0m以内の擁壁(水抜きを考慮した構造)を設け、処理することができる。

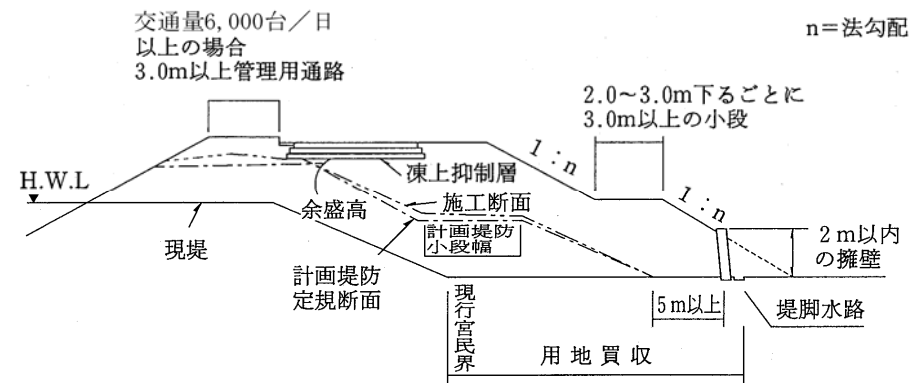


図2-15 堤脚付近の構造の特例

2-9 取付け道路(堤防取付坂路)

2-9-1 一般事項

- (1) 堤外地に設ける取付坂路は、原則として下流側に向けて下り勾配とし、かつ堤防に沿って設けるものとする。
- (2) 取付坂路の法面は、堤防法面勾配と同一に設計するものとする。
- (3) 取付坂路は、出来るかぎり統合を行い、設置箇所を少なくするものとする。

2-9-2 幅員

- (1) 取付坂路の幅員は、原則として現道と同一幅員以下とする
ただし、統合を行う場合又は堤内外の利用に期す目的の場合はこのかぎりではない。(図2-16参照)

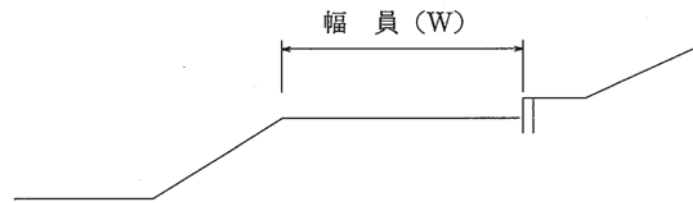


図2-16 取付道路の幅員

2-8-4 堤脚付近の構造特例

- (1) 堤内地の地形及び土地利用状況から法の平行移動が困難と認められるものについては、計画堤防断面の法尻から5m以上離れた位置に高さ2.0m以内の擁壁(水抜きを考慮した構造)を設け、処理することができる。
- (2) 兼用工作物の小段が堤内地盤高から2.0m以内で、かつ計画堤防断面以上の場合には、2.0m以内の擁壁(水抜きを考慮した構造)を設け、処理することができる。

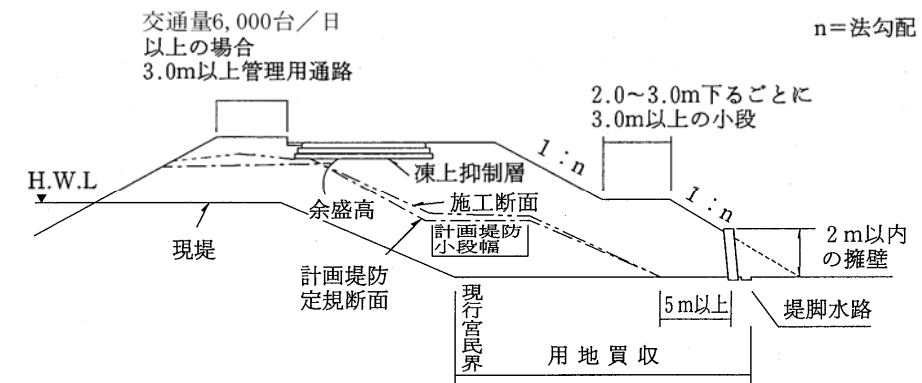


図2-14 堤脚付近の構造の特例

2-9 取付け道路(堤防取付坂路)

2-9-1 一般事項

- (1) 堤外地に設ける取付坂路は、原則として下流側に向けて下り勾配とし、かつ堤防に沿って設けるものとする。
- (2) 取付坂路の法面は、堤防法面勾配と同一に設計するものとする。
- (3) 取付坂路は、出来るかぎり統合を行い、設置箇所を少なくするものとする。

2-9-2 幅員

- (1) 取付坂路の幅員は、原則として現道と同一幅員以下とする
ただし、統合を行う場合又は堤内外の利用に期す目的の場合はこのかぎりではない。(図2-15参照)

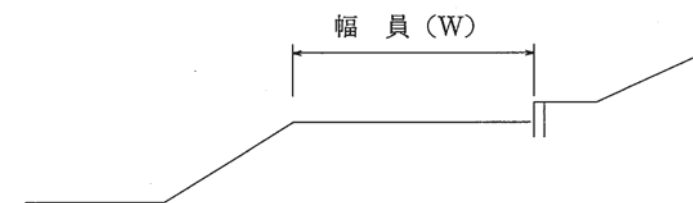


図2-15 取付道路の幅員

2-9-3 縦断勾配

2-9-3 縦断勾配

- (1) 取付坂路の縦断勾配は、6%程度を標準とする。
- (2) 道路法の適用を受ける道路の場合は道路構造令によるものとする。
- (3) 堤防天端取付け部分には、車両の交換等を考慮して図2-17のように幅員の2倍以上のすりつけ区間を設けるものとする。
ただし、旋回する場合は、必要なすりつけ区間を設けることができる。
- (4) すりつけ区間の横断勾配は、10%程度の勾配を設けるものとする。
- (5) 河川敷地の利用状況から高齢者、身体障害者等時に「車いす」での利用を考慮する場合は、次のとおりとする。
 - ①勾配は4%未満とする。
 - ②150cm以上の水平部分を坂路長で50m毎に設ける。
 - ③高さ10cm以上の危険落下防止用縁石を坂路肩に設置する。
 - ④坂路面等は舗装等を施し滑りにくく、平坦な仕上げとする。

- (1) 取付坂路の縦断勾配は、6%程度を標準とする。
- (2) 道路法の適用を受ける道路の場合は道路構造令によるものとする。
- (3) 堤防天端取付け部分には、車両の交換等を考慮して図2-16のように幅員の2倍以上のすりつけ区間を設けるものとする。
ただし、旋回する場合は、必要なすりつけ区間を設けることができる。
- (4) すりつけ区間の横断勾配は、10%程度の勾配を設けるものとする。
- (5) 河川敷地の利用状況から高齢者、身体障害者等時に「車いす」での利用を考慮する場合は、次のとおりとする。
 - ①勾配は4%未満とする。
 - ②150cm以上の水平部分を坂路長で50m毎に設ける。
 - ③高さ10cm以上の危険落下防止用縁石を坂路肩に設置する。
 - ④坂路面等は舗装等を施し滑りにくく、平坦な仕上げとする。

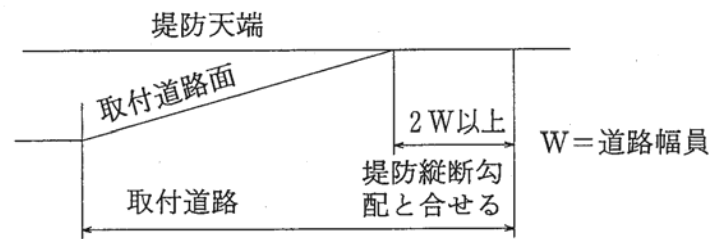


図2-17 取付道路の勾配

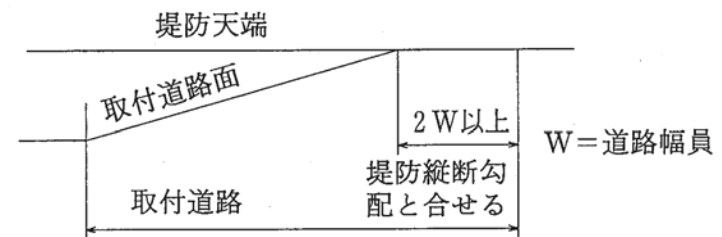


図2-16 取付道路の勾配

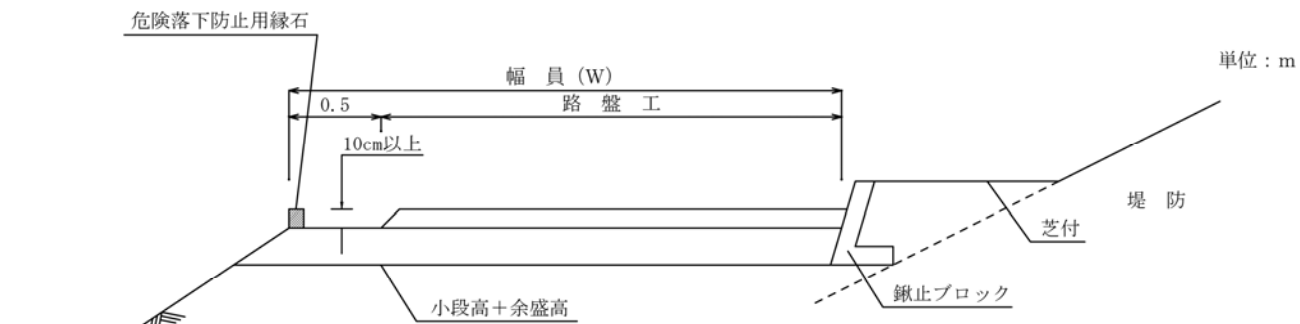


図2-18 危険落下防止用縁石

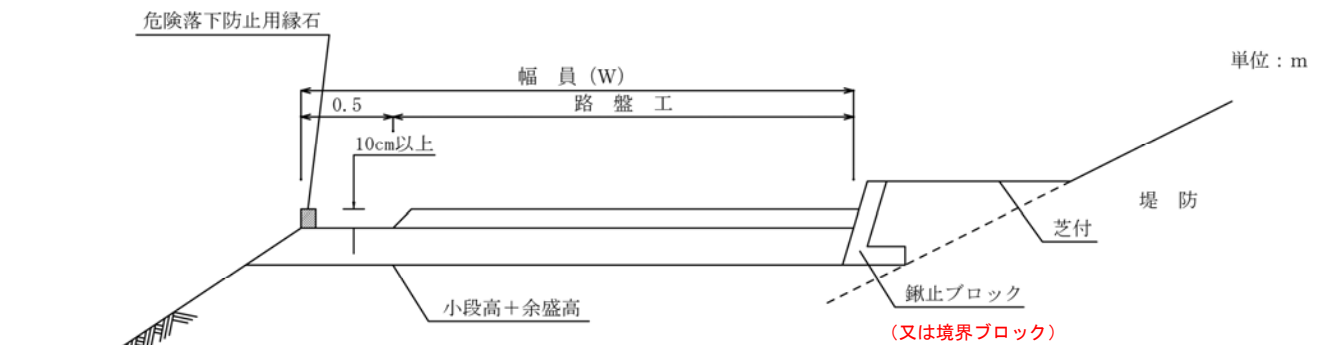


図2-17 危険落下防止用縁石

2-9-4 平面形

- (1) 堤防に沿って設ける場合は図2-19によることを標準とする。
- (2) 堤防に直角に取付ける場合は、図2-20によることを標準とする。
 なお、見通しの悪い場合等には、必要に応じて堤防天端取付部分に4m程度の平場を設けるものとする。(図2-21)
 ただし、小段、天端幅等の関係でこれによらないことができるものとする。
- (3) 水防時に資材を大型車両で運搬する箇所において、大型車両が1回で回転できる規模の坂路(スーパー坂路)を設ける場合は図2-19の限りではない。

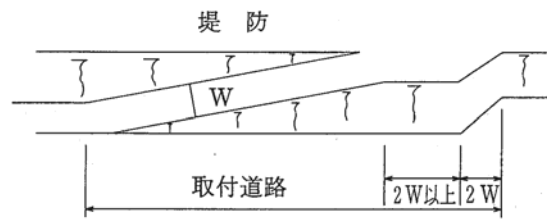


図2-19 取付道路の平面形(堤防に平行)

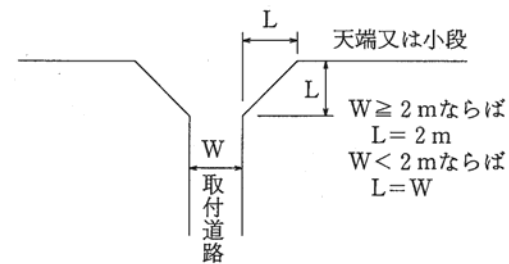


図2-20 取付道路の平面形(堤防に直角)

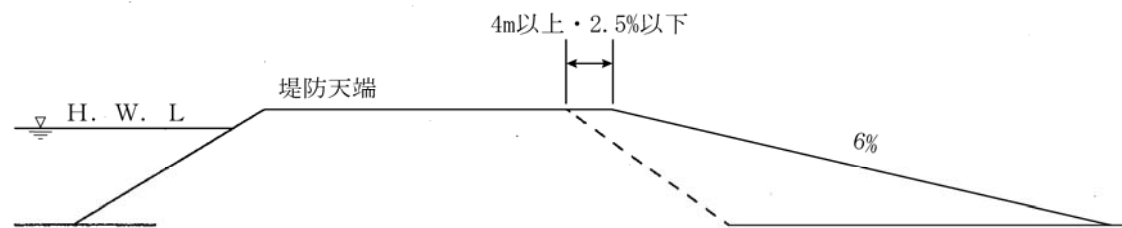


図2-21 堤防取付区間

2-9-4 平面形

- (1) 堤防に沿って設ける場合は図2-18によることを標準とする。
- (2) 堤防に直角に取付ける場合は、図2-19によることを標準とする。
 なお、見通しの悪い場合等には、必要に応じて堤防天端取付部分に4m程度の平場を設けるものとする。(図2-20)
 ただし、小段、天端幅等の関係でこれによらないことができるものとする。
- (3) 水防時に資材を大型車両で運搬する箇所において、大型車両が1回で回転できる規模の坂路(スーパー坂路)を設ける場合は図2-18の限りではない。

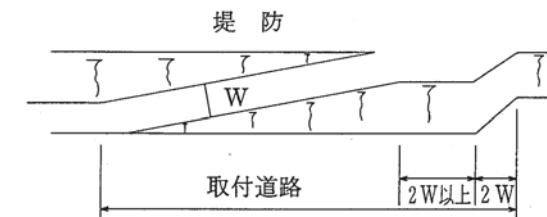


図2-18 取付道路の平面形(堤防に平行)

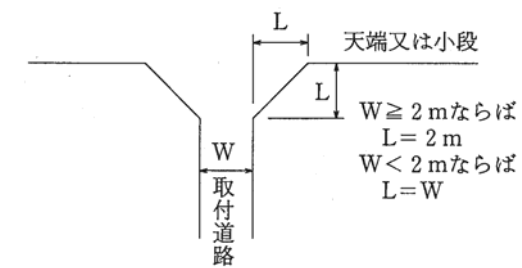


図2-19 取付道路の平面形(堤防に直角)

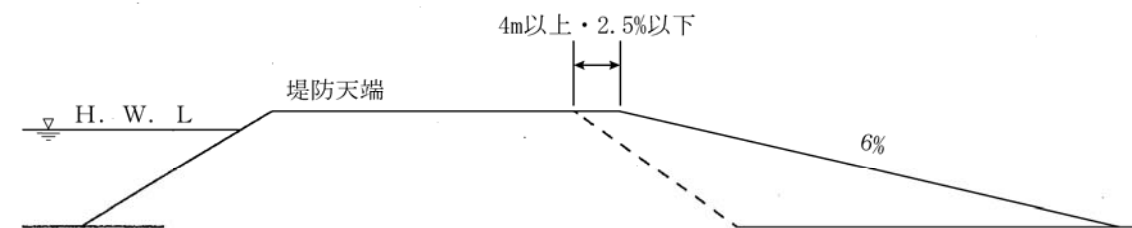


図2-20 堤防取付区間

2-9-5 鍬止め及び路盤工

- (1) 鍬止めの構造は、**図2-22**によることを標準とする。
- (2) 路盤工は再生クラッシャーラン(40mm以下)、厚さ10cmを標準とする。
また、路床材料が粘性土等で必要な場合は、厚さを10cm以上とすることができるものとする。
- (3) 坂路は河川敷地の利用状況、防塵等を考慮し必要に応じて舗装する場合は、「**2-7-7 管理用通路の舗装**」を参照。

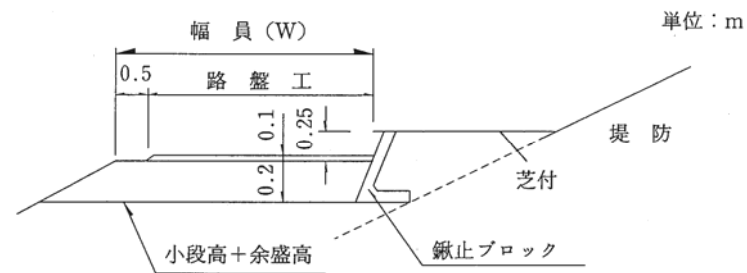


図2-22 取付道路の構造

2-9-6 小段を管理用通路等に使用する場合

- (1) 小段を管理用通路等に使用する場合は、取付坂路の部分に3.0m以上の通路幅を確保するものとする。(図2-23)

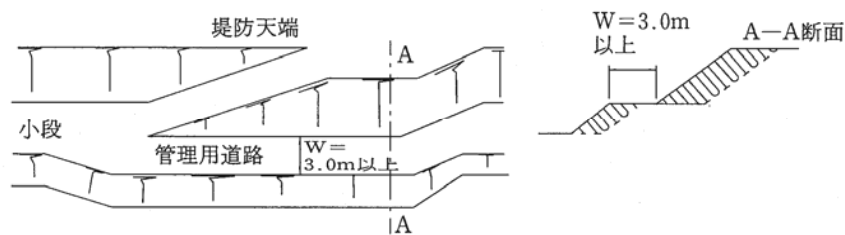


図2-23 管理用通路等に使用する場合

2-9-5 鍬止め及び路盤工

- (1) 鍬止めの構造は、**図2-21**によることを標準とする。
- (2) 路盤工は再生クラッシャーラン(40mm以下)、厚さ10cmを標準とする。
また、路床材料が粘性土等で必要な場合は、厚さを10cm以上とすることができるものとする。
- (3) 坂路は河川敷地の利用状況、防塵等を考慮し必要に応じて舗装する場合は、「**2-7-7 管理用通路の舗装**」を参照。

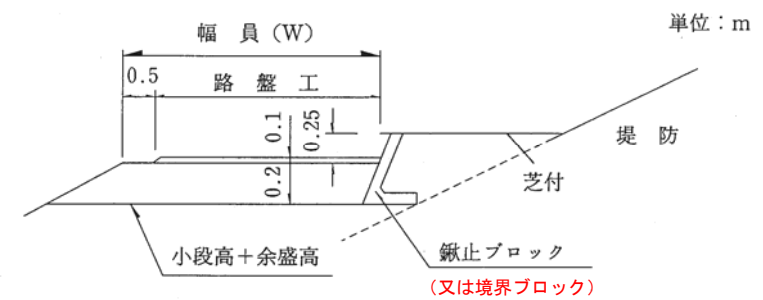


図2-21 取付道路の構造

2-9-6 小段を管理用通路等に使用する場合

- (1) 小段を管理用通路等に使用する場合は、取付坂路の部分に3.0m以上の通路幅を確保するものとする。(図2-22)

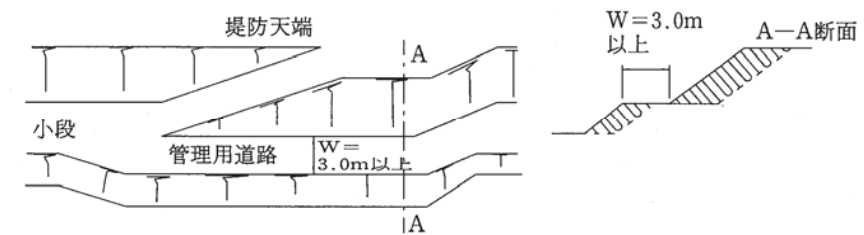


図2-22 管理用通路等に使用する場合

2-10 側 帯

(1) 堤防の安定を図るため必要がある場合又は非常用の土砂を備蓄し、若しくは環境を保全するために特に必要がある場合においては、堤防の裏側の脚部に側帯を設けるものとする。

2-10-1 側帯の種類

(1) 側帯は、次の各号に掲げる種類に応じ、それぞれ当該各号に定めるところにより設けるものとする。

- ①第1種側帯 旧川の締切箇所、漏水箇所その他堤防の安全を図るため必要な箇所に設けるものとする。
- ②第2種側帯 非常用の土砂を備蓄するために特に必要な箇所に設けるものとする。
- ③第3種側帯 環境を保全するため特に必要な箇所に設けるものとする。

(2) 桜つつみモデル事業による桜つつみ区間においては、桜の植樹等により良好な水辺空間の形成を図り、併せて堤防の強化及び土砂の備蓄等水防活動に必要な機能の整備のために側帯を設置するものとする。

2-10-2 側帯の構造

(1) 側帯の構造は「河川管理施設等構造令」第24条に準じて設定するものとする。

(2) 第2種側帯において、側帯の縁切り施設等は、災害時における機械施工で本計画堤防断面を切り欠かないようにする対応とし、平ブロック張り、侵食防止マット、吸出し防止材等の透水性を持った工法とすること。(図2-23 参照)

(3) 側帯に植樹を行う際は、樹木の主根が成木時においても計画堤防内に入らないよう、必要に応じ縁切り施設を設けること。

(4) 桜つつみの構造および縁切り施設等は「桜つつみの整備について」(平成21年4月1日)に準じて設定するものとする(図2-24 参照)。

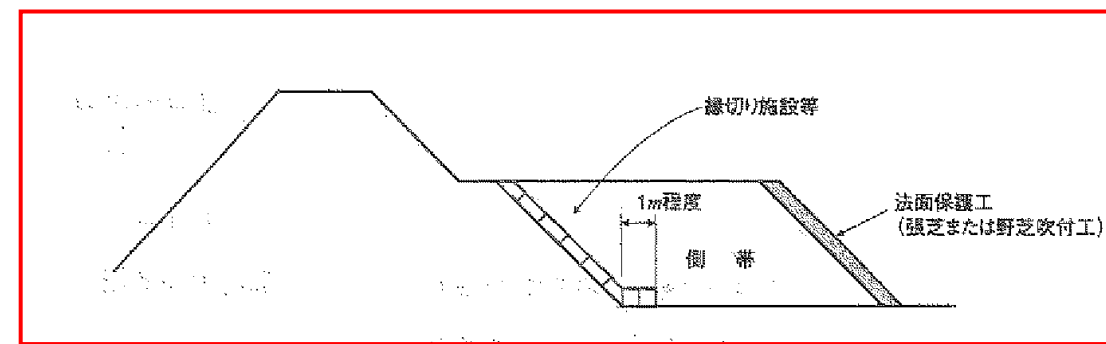


図2-23 縁切り施設の構造

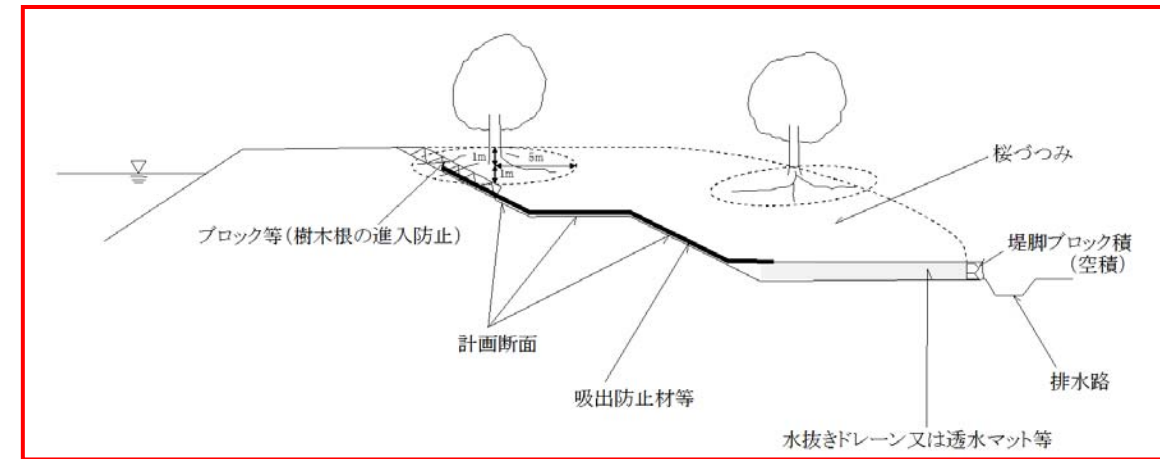


図2-24 桜づつみ標準断面図

2-10 階段工

- (1) 市街地の堤防、バス停留所付近、田畑耕地付近及び河川公園付近等には、法面保護等を考慮して、必要に応じて階段を設けるものとする。
- (2) 階段工の上下流には1m以上の護岸を設置するものとする。

2-10-1 堤防法面と階段工の整合

- (1) 川表は図2-24、図2-25のように堤防法面と地覆天端を一致させるものとする。
- (2) 川裏は、計画堤防断面の外に階段を設けるものとし、図2-26を標準とする。

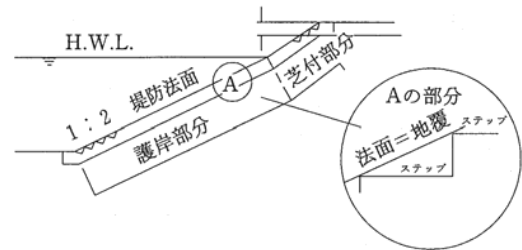


図2-24 川表の場合(護岸がある場合)

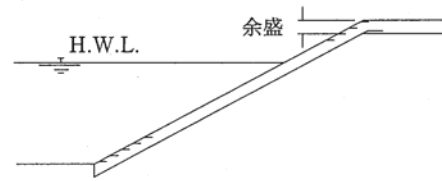


図2-25 川表の場合(護岸がない場合)

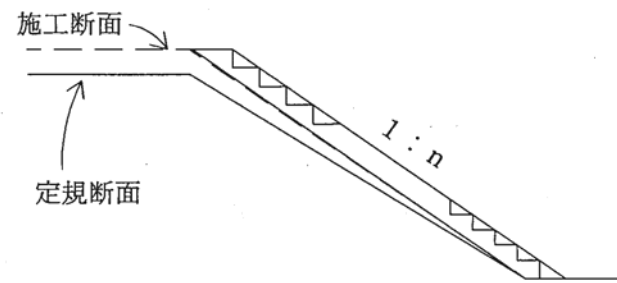


図2-26 川裏の場合

2-10-2 幅員

幅員は、最小幅(B)は2.0mを標準とし必要に応じて増減できるものとする。(図2-27参照)

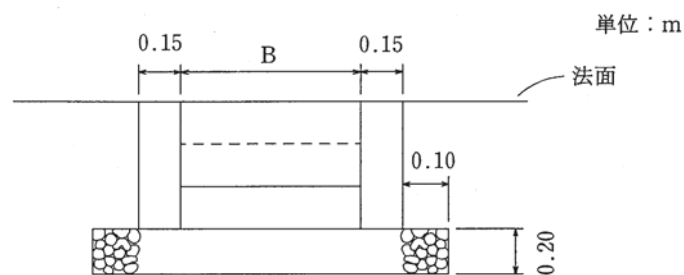


図2-27 幅員

2-11 階段工

- (1) 市街地の堤防、バス停留所付近、田畑耕地付近及び河川公園付近等には、法面保護等を考慮して、必要に応じて階段を設けるものとする。
- (2) 階段工の上下流には1m以上の護岸を設置するものとする。

2-11-1 堤防法面と階段工の整合

- (1) 川表は図2-25、図2-26のように堤防法面と地覆天端を一致させるものとする。
- (2) 川裏は、計画堤防断面の外に階段を設けるものとし、図2-27を標準とする。

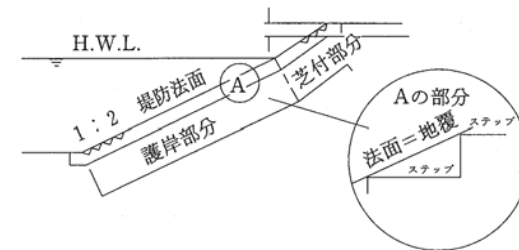


図2-25 川表の場合(護岸がある場合)

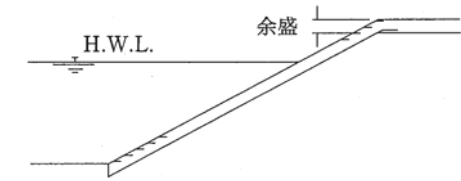


図2-26 川表の場合(護岸がない場合)

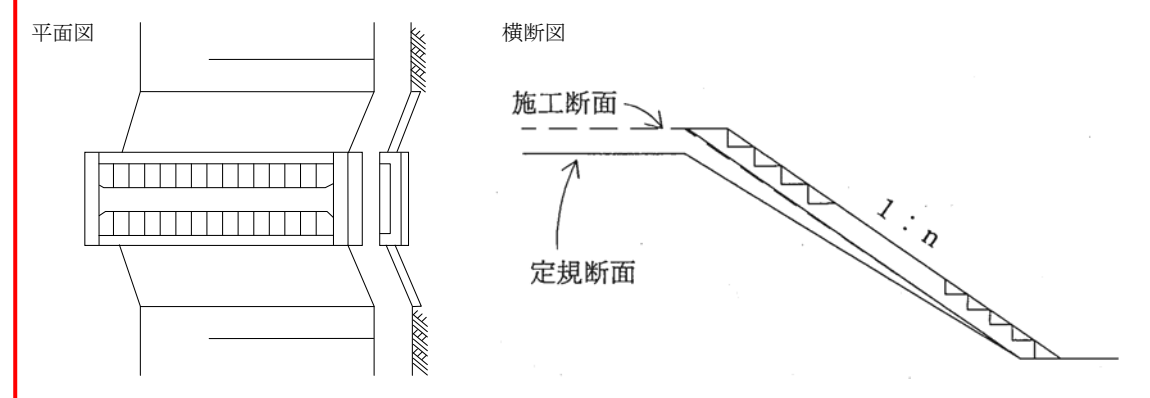


図2-27 川裏の場合

2-11-2 幅員

幅員は、最小幅(B)は2.0mを標準とし必要に応じて増減できるものとする。(図2-28参照)

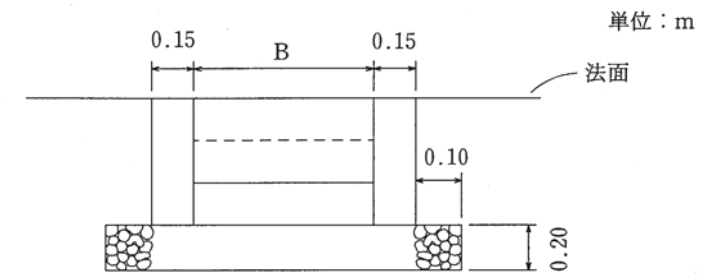


図2-28 幅員

2-10-3 構造

- (1) 川表で護岸がある部分に階段を設ける場合は、堤防法面部分の最小厚を護岸法覆工の厚さ(T)に合わせるものとする。(図2-28参照)
 なお、階段の根入れは護岸法留工まで施工するものとし、天端は堤防及び小段の天端まで施工するものとする。
- (2) 川表で護岸がない場合は図2-29のとおり、堤防法面の最大厚を30cmとする。
- (3) 川裏で「現場打ち」の場合は、(2)によるものとする。
- (4) 川裏で護岸法覆工を行わない場合は、階段ブロック(二次製品)等で施工することができる。
- (5) 川裏で護岸法覆工を施す場合は、(1)によるものとする。
- (6) 階段のステップ高は0.17m~0.2mで計画し、端数ができる場合は最下段で調整するものとする。
 なお、ステップ幅は法面勾配に整合させるものとする。
- (7) 階段を現場打ちで行う場合は、ひび割れ防止として必要に応じて、用心鉄筋等を挿入し、補強するものとする。
 なお、用心鉄筋の間隔は20cmを標準とする。

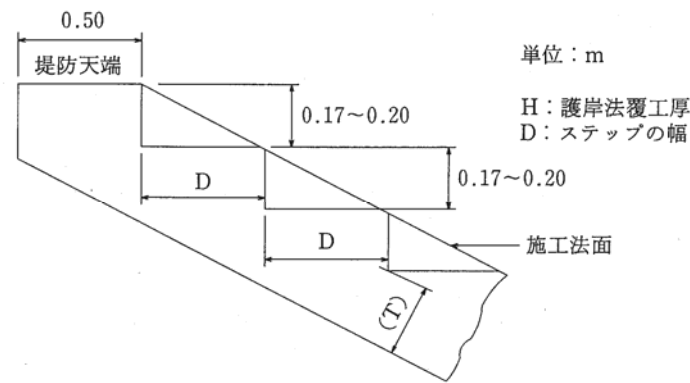


図2-28 階段の構造(川表で護岸がある場合)

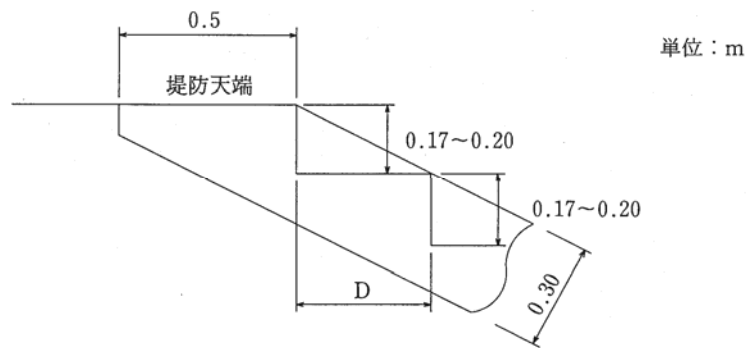


図2-29 階段の構造(川表で護岸がない場合)

2-11-3 構造

- (1) 川表で護岸がある部分に階段を設ける場合は、堤防法面部分の最小厚を護岸法覆工の厚さ(T)に合わせるものとする。(図2-29参照)
 なお、階段の根入れは護岸法留工まで施工するものとし、天端は堤防及び小段の天端まで施工するものとする。
- (2) 川表で護岸がない場合は図2-30のとおり、堤防法面の最大厚を30cmとする。
- (3) 川裏で「現場打ち」の場合は、(2)によるものとする。
- (4) 川裏で護岸法覆工を行わない場合は、階段ブロック(二次製品)等で施工することができる。
- (5) 川裏で護岸法覆工を施す場合は、(1)によるものとする。
- (6) 階段のステップ高は0.17m~0.2mで計画し、端数ができる場合は最下段で調整するものとする。
 なお、ステップ幅は法面勾配に整合させるものとする。
- (7) 階段を現場打ちで行う場合は、ひび割れ防止として必要に応じて、用心鉄筋等を挿入し、補強するものとする。
 なお、用心鉄筋の間隔は20cmを標準とする。

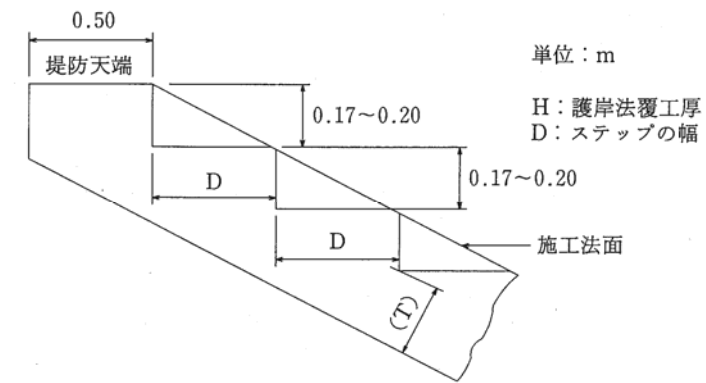


図2-29 階段の構造(川表で護岸がある場合)

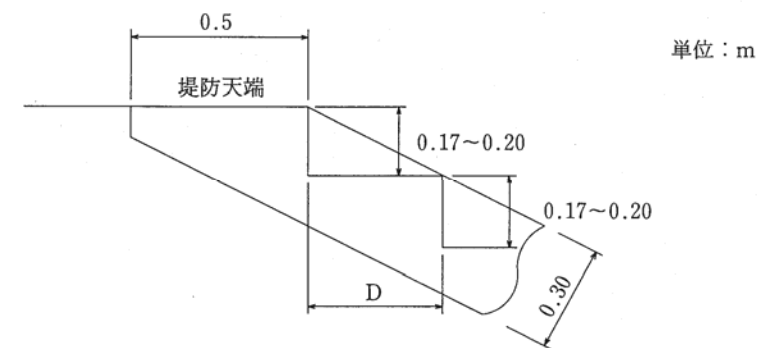


図2-30 階段の構造(川表で護岸がない場合)

2-10-4 目地

(1) 階段が長くなる場合、又は護岸法覆工がある場合でH. W. L.との交点で法勾配が変わる場合は目地を設けることを標準とする。

2-10-5 基礎

(1) 階段には、基礎として再生クラッシャーラン(40mm以下)、厚さ20cmを施すものとする。

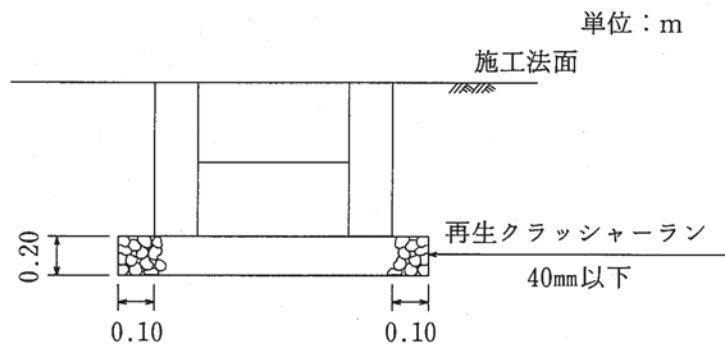


図2-30 階段の基礎

2-11 堤防排水路

(1) 堤防沿いの堤内側、宅地、畑地等の法尻付近には、原則として堤防排水路を設けるものとする。ただし、堤内側に排水路があり兼用できる場合はこの限りではない。

2-11-1 最小幅

(1) 排水路は、流出計算により断面を決めるものとするが、最小幅は管理等を考慮して30cmとする。

2-11-2 材質

(1) 排水路は、維持管理及び施工の省力化を考慮して、コンクリート二次製品によることを標準とする。ただし、地形等により現場打ちによることが適当な場合はこの限りではない。

2-11-4 目地

(1) 階段が長くなる場合、又は護岸法覆工がある場合でH. W. L.との交点で法勾配が変わる場合は目地を設けることを標準とする。

2-11-5 基礎

(1) 階段には、基礎として再生クラッシャーラン(40mm以下)、厚さ20cmを施すものとする。

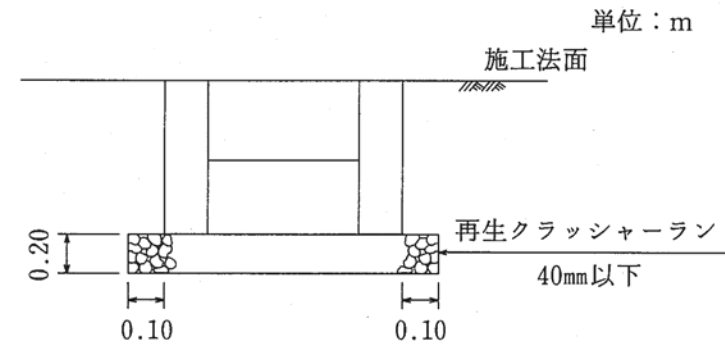


図2-31 階段の基礎

2-12 堤防排水路

(1) 堤防沿いの堤内側、宅地、畑地等の法尻付近には、原則として堤防排水路を設けるものとする。ただし、堤内側に排水路があり兼用できる場合はこの限りではない。

2-12-1 最小幅

(1) 排水路は、流出計算により断面を決めるものとするが、最小幅は管理等を考慮して30cmとする。

2-12-2 材質

(1) 排水路は、維持管理及び施工の省力化を考慮して、コンクリート二次製品によることを標準とする。ただし、地形等により現場打ちによることが適当な場合はこの限りではない。

2-11-3 位置

(1) 排水路を堤脚沿いに設ける場合は、**図2-31**の斜線部に入らないようにするものとする。(堤内地の堤脚付近に設置する工作物の位置等についてH. 6. 5. 31治水課)

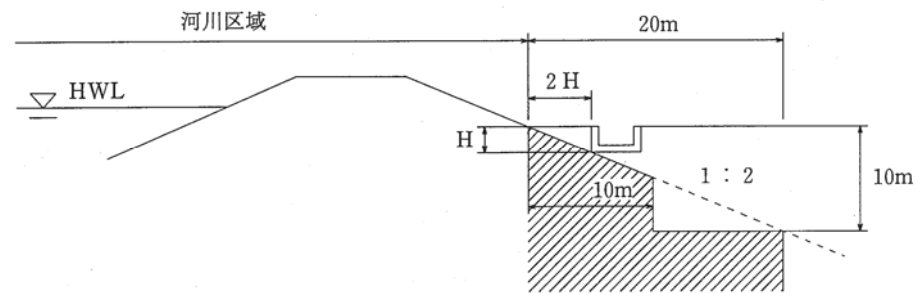


図2-31 堤防排水路等の位置

2-12 鍬止工

(1) 用地境界の接続地が宅地、水田、道路等で堤脚を保護する必要がある場合は、用地境界に鍬止工を設けることができる。
なお、堤脚排水路を設ける場合は設置しないものとする。

2-12-1 構造

(1) 構造は、コンクリート製品とし、**図2-32**及び**図2-33**を標準とする。

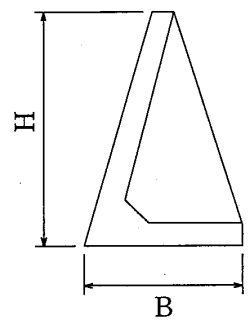


図2-32 鍬止ブロック

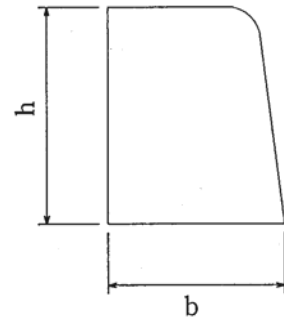


図2-33 境界ブロック

2-12-3 位置

(1) 排水路を堤脚沿いに設ける場合は、**図2-32**の斜線部に入らないようにするものとする。(堤内地の堤脚付近に設置する工作物の位置等についてH. 6. 5. 31治水課)

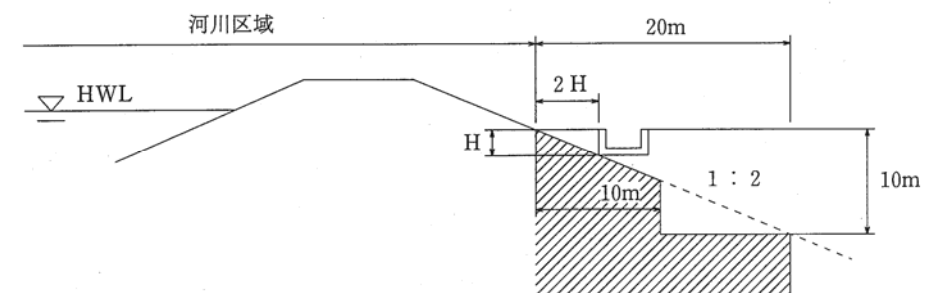


図2-32 堤防排水路等の位置

2-13 鍬止工

(1) 用地境界の接続地が宅地、水田、道路等で堤脚を保護する必要がある場合は、用地境界に鍬止工を設けることができる。
なお、堤脚排水路を設ける場合は設置しないものとする。

2-13-1 構造

(1) 構造は、コンクリート製品とし、**図2-33**及び**図2-34**を標準とする。

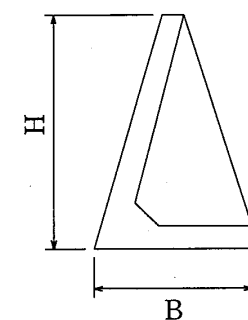


図2-33 鍬止ブロック

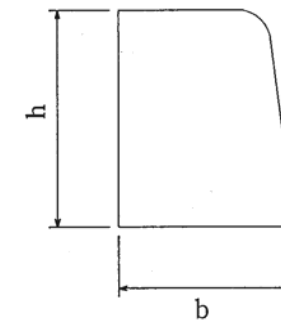


図2-34 境界ブロック

2-13 境界杭
2-13-1 設置位置

(1) 隣接する土地の各境界に設置することを原則とする。ただし、水路及び道路公共物が境界となっている場合等、境界が一目瞭然となっている場合の直線箇所は、最長間隔50mを標準に設置することができる。

2-13-2 材質

(1) 境界杭の材質は、鉄筋コンクリート、金属鋳を標準とする。

2-13-3 形状・寸法等

(1) 境界杭の形状・寸法等は図2-34を標準とする。

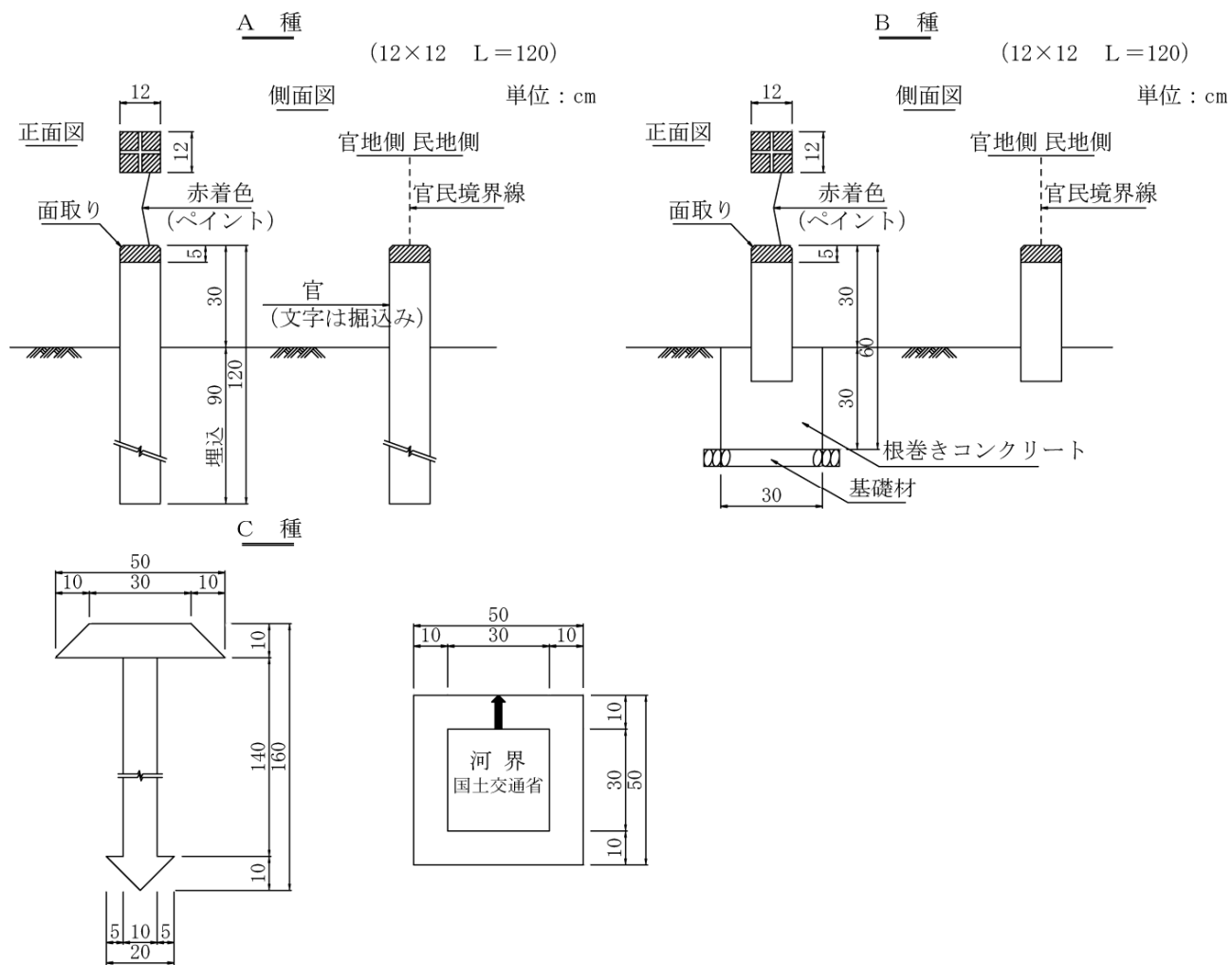


図2-34 境界杭

2-14 境界杭
2-14-1 設置位置

(1) 隣接する土地の各境界に設置することを原則とする。ただし、水路及び道路公共物が境界となっている場合等、境界が一目瞭然となっている場合の直線箇所は、最長間隔50mを標準に設置することができる。

2-14-2 材質

(1) 境界杭の材質は、鉄筋コンクリート、金属鋳を標準とする。

2-14-3 形状・寸法等

(1) 境界杭の形状・寸法等は図2-35を標準とする。

設置箇所は現地の状況等を勘案し、下記により選定する。

- I種 — 開発行為等の影響を受けない箇所。
- II種 — 山岳地の斜面や岩盤、構造物等の箇所。
- III種 — 構造物や岩盤等でI種、II種が設置できない箇所。

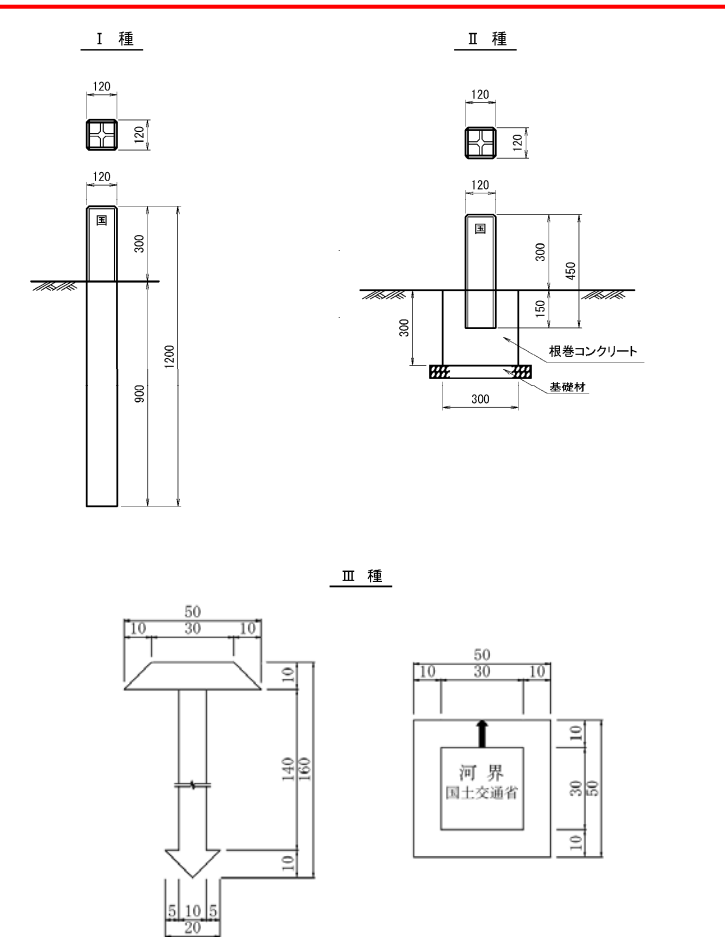


図2-35 境界杭

2-14 築堤用土砂
2-14-1 一般事項

- (1) 築堤工事には、経済的理由から一般に現場付近で容易に入手できる材料を用いる。
- (2) 材料の良否は堤防の安全性に大きな影響をもつので、材料は原則として土質試験結果等により検討するものとする。
- (3) 堤体材料として良好な性質の主なものは次のとおりである。
- ①河川水及び降雨の浸透水により堤体内の含水比が上昇しても、法崩れを起こしにくいこと。
 - ②透水性が低いこと。
 - ③掘削、運搬、まき出し、締固めなどの施工が容易であること。
 - ④浸潤、乾燥等の環境の変化に対して安定であること。
 - ⑤腐食土等の高有機質分を含まないこと。

2-14-2 築堤材料の適性

- (1) 各土質の築堤材料の適否は表2-3を参考にして決定するものとする。

2-14-3 建設副産物の利用

- (1) 建設副産物の利用を促進することから、積極的に建設発生土等を利用すること。
- (2) 単独で使用困難な材料であっても混合することにより良好な築堤材料となる場合は使用するものとする。

2-15 築堤用土砂
2-15-1 一般事項

- (1) 築堤工事には、経済的理由から一般に現場付近で容易に入手できる材料を用いる。
- (2) 材料の良否は堤防の安全性に大きな影響をもつので、材料は原則として土質試験結果等により検討し、設計上必要とされるものとする。また築堤材料は、設計上必要とされる性能を満足するものを利用する。
- (3) 堤体材料として良好な性質の主なものは次のとおりである。
- ①河川水及び降雨の浸透水により堤体内の含水比が上昇しても、法崩れを起こしにくいこと。
 - ②透水性が低いこと。
 - ③掘削、運搬、まき出し、締固めなどの施工が容易であること。
 - ④浸潤、乾燥等の環境の変化に対して安定であること。
 - ⑤腐食土等の高有機質分を含まないこと。

2-15-2 築堤材料の適性

- (1) 各土質の築堤材料の適否は表2-3を参考にして決定するものとする。

2-15-3 建設副産物の利用

- (1) 建設副産物の利用を促進することから、積極的に建設発生土等を利用すること。
- (2) 単独で使用困難な材料であっても混合あるいは改良することにより良好な築堤材料となる場合は使用するものとする。
- (3) 設計段階より建設副産物の利用を配慮し、利用にあたっては設計上必要とされる性能を満足するものとする。

表2-3 堤体材料としての土の評価

土の区分		堤体材料としての評価		対 策	
名 称	記号 (日本統一分類)	評価	留 意 事 項		
粗 粒 土	礫	(GW), (GP)	○	透水性が非常に大きい。	透水性および植生対策が必要になる。
	礫 質 土	(G-M), (G-C), (G-O), (G-V), (GM), (GC), (GO), (GV)	○		
	砂	(SW), (SP)	○	透水性が大きく、法くずれが生じやすい。	遮水対策が必要である。
	砂 質 土	(S-M), (S-C), (S- O), (S-V), (SM), (SC), (SO), (SV)	○		
細 粒 土	シルト	(ML), (MH)	○	(場合により対策を必要とする) 水を含んだ場合、機械施工が困難となり、締固めが十分できないことがある。	乾燥による含水比の低下 もしくは、土質改良用添加材による土質改良。
	粘 性 土	(CL), (CH)			
	火山灰質粘性土	(OV), (VH ₁), (VH ₂)			
	有機質土	(OL), (OH)	△	高含水比のものが多く、そのままでは機械施工によって締固めたり整形することが困難である。	乾燥による含水比の低下 もしくは、土質改良用添加材による土質改良、または、良質土と粒度調整を行う。
高有機質土	(Pt), (Mk)	×	含水比が高く、締固めが困難である。圧縮変形が大きく、また浸水乾燥などの環境変化に対しても安定性が悪い。		
○使用可能なもの △必要に応じて対策を施せば、堤体材料として使用できるもの ×堤体材料として不適当なもの					

表2-2 堤体材料としての土の評価

土の区分		堤体材料としての評価		対 策	
名 称	記号 (日本統一分類)	評価	留 意 事 項		
粗 粒 土	礫	(GW), (GP)	○	透水性が非常に大きい。	透水性および植生対策が必要になる。
	礫 質 土	(G-M), (G-C), (G-O), (G-V), (GM), (GC), (GO), (GV)	○		
	砂	(SW), (SP)	○	透水性が大きく、法くずれが生じやすい。	遮水対策が必要である。
	砂 質 土	(S-M), (S-C), (S- O), (S-V), (SM), (SC), (SO), (SV)	○		
細 粒 土	シルト	(ML), (MH)	○	(場合により対策を必要とする) 水を含んだ場合、機械施工が困難となり、締固めが十分できないことがある。	乾燥による含水比の低下 もしくは、土質改良用添加材による土質改良。
	粘 性 土	(CL), (CH)			
	火山灰質粘性土	(OV), (VH ₁), (VH ₂)			
	有機質土	(OL), (OH)	△	高含水比のものが多く、そのままでは機械施工によって締固めたり整形することが困難である。	乾燥による含水比の低下 もしくは、土質改良用添加材による土質改良、または、良質土と粒度調整を行う。
高有機質土	(Pt), (Mk)	×	含水比が高く、締固めが困難である。圧縮変形が大きく、また浸水乾燥などの環境変化に対しても安定性が悪い。		
○使用可能なもの △必要に応じて対策を施せば、堤体材料として使用できるもの ×堤体材料として不適当なもの					

表 2-4 日本統一土質分類の定義と工学的分類体系

簡易分類名	土質名	定義又は説明	工学的分類体系との対応	
礫	粗礫 中礫 細礫 砂礫	ほとんどの粒子が 2~75mm の場合 " 20~75mm の場合 " 5~20mm の場合 " 2~5mm の場合 かなりの砂分を含む礫	注 1 {G}	{G}
	シルト 粘土 有機質土 火山灰	細粒分がシルト [M] " 粘土 [C] " 有機質土 [O] " 火山灰質粘性土 [V]	(G-M) (G-C) (G-O) (G-V) (G-F)	
礫質土	シルト 粘土 有機質土 火山灰	細粒分がシルト [M] " 粘土 [C] " 有機質土 [O] " 火山灰質粘性土 [V]	(GM) (GC) (GO) (GV) {GF}	注 2
砂	礫混り砂 粗砂 細砂	礫を含む砂 ほとんどが 74μm から 2.0mm の場合 " 0.42mm から 2.0mm の場合 " 74μm から 0.42mm の場合	注 1 {S}	{S}
	シルト 粘土 有機質土 火山灰	細粒分がシルト [M] " 粘性土 [C] " 有機質土 [O] " 火山灰質粘性土 [V]	(S-M) (S-C) (S-O) (S-V) {S-F}	
砂質土	シルト 粘土 有機質土 火山灰	" シルト [M] " 粘性土 [C] " 有機質土 [O] " 火山灰質粘性土 [V]	(SM) (SC) (SO) (SV) {SF}	注 2
シルト	砂質シルト シルト 粘土質シルト	砂分が目立つ	ダイレンタンシー現象が顕著で乾燥強さが低い WL<50 (ML)	注 2 {M}
		砂分が目立たない	シルトとシルト質粘土の中間的 WL≥50 (MH)	
粘性土	砂質粘土 シルト質粘土 粘	砂分が目立つ	ダイレンタイシー現象がなく、乾燥強さが高い、又は中くらい。 WL<50 (CL)	注 2 {C}
		砂分が目立たない	WL≥50 (CH)	
有機質土	有機質シルト 有機質シルト粘土 有機質砂質粘土 有機質粘土 黒ぼく、関東ローム(黒色)など	細粒分が 50%以上 有機成分を含み、黒色又は暗色で、有機臭がある	無機成分はシルト 無機成分はシルト質粘土 無機成分は砂質粘性土 WL<50 (OL)	注 2 {O}
			無機成分は粘土 WL≥50 (OH)	
粘性土	火山灰質 灰 関東ロームなどの各地のローム	無機成分に火山灰質粘土	(OV)	{V}
高有機質土	泥炭など 黒泥など	繊維質の高有機質土 分解の進んだ高有機質土	(Pt) (Mk)	{Pt}

注 1) {G}、{S} のうち粒度の良いもの、粒度の悪いものに分け (GW)、(GP)、(SW)、(SP) と細分をすることがある。

粒度が良い..... $U_c \geq 10$, $1 < U_c' \leq \sqrt{U_c}$
(GW) U_c : 均等係数 D_{60}/D_{10}
(SW) U_c' : 曲率係数 $(D_{30})^2 / (D_{10} \times D_{60})$

粒度が悪い..... 上記条件を満たさないもの
(GP)
(SP)

注 2) 堤体材料として望ましい土質は {GF}、{SF}、{M}、{C} である。

表 2-3 日本統一土質分類の定義と工学的分類体系

簡易分類名	土質名	定義又は説明	工学的分類体系との対応	
礫	粗礫 中礫 細礫 砂礫	ほとんどの粒子が 2~75mm の場合 " 20~75mm の場合 " 5~20mm の場合 " 2~5mm の場合 かなりの砂分を含む礫	注 1 {G}	{G}
	シルト 粘土 有機質土 火山灰	細粒分がシルト [M] " 粘土 [C] " 有機質土 [O] " 火山灰質粘性土 [V]	(G-M) (G-C) (G-O) (G-V) (G-F)	
礫質土	シルト 粘土 有機質土 火山灰	細粒分がシルト [M] " 粘土 [C] " 有機質土 [O] " 火山灰質粘性土 [V]	(GM) (GC) (GO) (GV) {GF}	注 2
砂	礫混り砂 粗砂 細砂	礫を含む砂 ほとんどが 74μm から 2.0mm の場合 " 0.42mm から 2.0mm の場合 " 74μm から 0.42mm の場合	注 1 {S}	{S}
	シルト 粘土 有機質土 火山灰	細粒分がシルト [M] " 粘性土 [C] " 有機質土 [O] " 火山灰質粘性土 [V]	(S-M) (S-C) (S-O) (S-V) {S-F}	
砂質土	シルト 粘土 有機質土 火山灰	" シルト [M] " 粘性土 [C] " 有機質土 [O] " 火山灰質粘性土 [V]	(SM) (SC) (SO) (SV) {SF}	注 2
シルト	砂質シルト シルト 粘土質シルト	砂分が目立つ	ダイレンタンシー現象が顕著で乾燥強さが低い WL<50 (ML)	注 2 {M}
		砂分が目立たない	シルトとシルト質粘土の中間的 WL≥50 (MH)	
粘性土	砂質粘土 シルト質粘土 粘	砂分が目立つ	ダイレンタイシー現象がなく、乾燥強さが高い、又は中くらい。 WL<50 (CL)	注 2 {C}
		砂分が目立たない	WL≥50 (CH)	
有機質土	有機質シルト 有機質シルト粘土 有機質砂質粘土 有機質粘土 黒ぼく、関東ローム(黒色)など	細粒分が 50%以上 有機成分を含み、黒色又は暗色で、有機臭がある	無機成分はシルト 無機成分はシルト質粘土 無機成分は砂質粘性土 WL<50 (OL)	注 2 {O}
			無機成分は粘土 WL≥50 (OH)	
粘性土	火山灰質 灰 関東ロームなどの各地のローム	無機成分に火山灰質粘土	(OV)	{V}
高有機質土	泥炭など 黒泥など	繊維質の高有機質土 分解の進んだ高有機質土	(Pt) (Mk)	{Pt}

注 1) {G}、{S} のうち粒度の良いもの、粒度の悪いものに分け (GW)、(GP)、(SW)、(SP) と細分をすることがある。

粒度が良い..... $U_c \geq 10$, $1 < U_c' \leq \sqrt{U_c}$
(GW) U_c : 均等係数 D_{60}/D_{10}
(SW) U_c' : 曲率係数 $(D_{30})^2 / (D_{10} \times D_{60})$

粒度が悪い..... 上記条件を満たさないもの
(GP)
(SP)

注 2) 堤体材料として望ましい土質は {GF}、{SF}、{M}、{C} である。

2-14-4 漏水防止工

堤防は、堤体材料、基礎地盤材料、水位、高水の継続時間等を考慮して、浸透水のしゃ断およびクイックサンド、パイピング現象を防止するため、必要に応じて漏水防止工を設けるものとする。

(1) 堤体漏水対策

- ①堤体材料の選定にあたっては浸透性の小さいものを選ぶ必要がある。砂質土を材料として用いるときは、表面を良質な被覆土で十分に覆い、締固めを十分に行う。
- ②堤防断面の大きさを十分にとる。
- ③盛土の施工にあたっては、締固めを確実かつ均一に行う。
- ④法面を不透水性の材料で覆う。
- ⑤裏法尻に透水性の材料を用い空石張等を行い、排水をよくして、裏法尻を補強する。

(2) 基盤漏水対策

- ①川表法尻付近に鋼矢板等の設置または粘土による置換えを行って浸透水をしゃ断する。
- ②堤外の透水地盤の表面を透水性の小さい材料で被覆する(ブランケット)。
- ③堤内側に排水用井戸を設けて、浸潤線の低下を図る。

2-14-5 ドレーン工

堤防の浸透水を安全に排水する場合には、必要に応じてドレーン工を設けるものとする。

(1) ドレーン工は

- ①浸透水は速やかに排水すること
- ②堤防、特に裏法尻部の強度を増加させることを主眼にした堤防の浸透水対策である。
(その他、ドレーン工を設けない場合の対策としては
・降雨あるいは河川水を堤防に浸透させないこと
・堤防断面を拡幅し、浸透経路長を長くすることがある。)

(2) ドレーン工の設計の留意事項

- ①堤体土質が大部分砂質土で構成されているか。
- ②排水を処理する堤脚水路があるか。
- ③ドレーン部の目詰まり対策があるか。
- ④平均動水勾配を0.3以下とするドレーン幅があるか。
- ⑤1m以上のドレーン厚があるか。

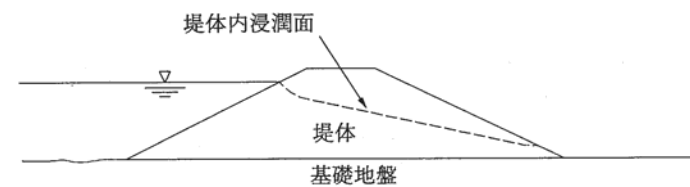


図2-35 ドレーン工のない場合

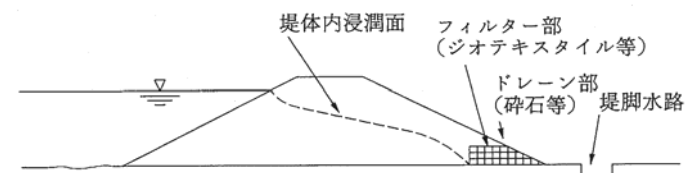


図2-36 ドレーン工のある場合

2-15-4 漏水防止工

堤防は、堤体材料、基礎地盤材料、水位、高水の継続時間等を考慮して、浸透水のしゃ断およびクイックサンド、パイピング現象を防止するため、必要に応じて漏水防止工を設けるものとする。

(1) 堤体漏水対策

- ①堤体材料の選定にあたっては浸透性の小さいものを選ぶ必要がある。砂質土を材料として用いるときは、表面を良質な被覆土で十分に覆い、締固めを十分に行う。
- ②堤防断面の大きさを十分にとる。
- ③盛土の施工にあたっては、締固めを確実かつ均一に行う。
- ④法面を不透水性の材料で覆う。
- ⑤裏法尻に透水性の材料を用い空石張等を行い、排水をよくして、裏法尻を補強する。

(2) 基盤漏水対策

- ①川表法尻付近に鋼矢板等の設置または粘土による置換えを行って浸透水をしゃ断する。
- ②堤外の透水地盤の表面を透水性の小さい材料で被覆する(ブランケット)。
- ③堤内側に排水用井戸を設けて、浸潤線の低下を図る。

2-15-5 ドレーン工

堤防の浸透水を安全に排水する場合には、必要に応じてドレーン工を設けるものとする。

(1) 設計手順等は「河川堤防の構造検討の手引き(改訂版)」等を参照すること。

(2) ドレーン工は

- ①浸透水は速やかに排水すること
- ②堤防、特に裏法尻部の強度を増加させることを主眼にした堤防の浸透水対策である。
(その他、ドレーン工を設けない場合の対策としては
・降雨あるいは河川水を堤防に浸透させないこと
・堤防断面を拡幅し、浸透経路長を長くすることがある。)

(3) ドレーン工の設計の留意事項

- ①堤体土質が大部分砂質土で構成されているか。
- ②排水を処理する堤脚水路があるか。
- ③ドレーン部の目詰まり対策があるか。
- ④平均動水勾配を0.3以下とするドレーン幅があるか。
- ⑤堤内地盤より0.5m以上のドレーン厚があるか。

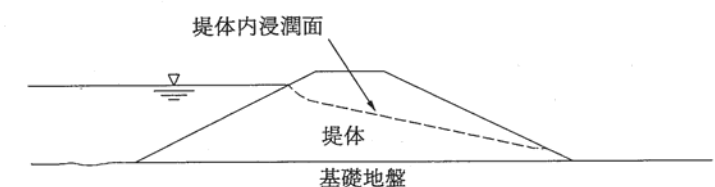


図2-36 ドレーン工のない場合

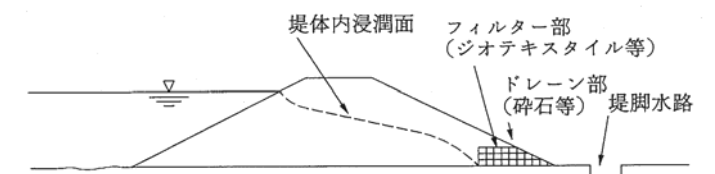


図2-37 ドレーン工のある場合

第3章 護 岸

第3章 護 岸

3-1 適用範囲

- (1) 河川における低水路及び堤防護岸の設計に関する標準を定めたものである。
- (2) 砂防溪流保全工、海岸構造物には適用しないものとする。

3-1 適用範囲

- (1) 河川における低水路及び堤防護岸の設計に関する標準を定めたものである。
- (2) 砂防溪流保全工、海岸構造物には適用しないものとする。

3-2 河口部(海岸)における取扱い

- (1) 河川の河口部(海岸)における構造物(コンクリートの配合を含む。)等の設計上の取扱いは、概ね左右岸の海岸汀線を結んだ線から上流側を河川構造物の適用するものとする。
- (2) 海に向かって設置する導流堤等の設計上の取扱いは、海岸構造物の適用による。

3-2 河口部(海岸)における取扱い

- (1) 河川の河口部(海岸)における構造物(コンクリートの配合を含む。)等の設計上の取扱いは、概ね左右岸の海岸汀線を結んだ線から上流側を河川構造物の適用するものとする。
- (2) 海に向かって設置する導流堤等の設計上の取扱いは、海岸構造物の適用による。

3-3 護岸の計画の基本

護岸は、高水敷や他の構造物とともに流水による侵食作用から堤防(掘込河道にあつては堤内地)を保護するために設けるものである。護岸の配置にあたっては、高水敷幅等の河道の横断形、洪水時の流水の状況、みお筋の変化等を十分に把握して、その必要性(設置個所)、法線、延長を定めるものとする。また、護岸は河川環境の保全・整備とも強く関連するので、生物の多様な生息環境等に適した計画とするものとする。

3-3 護岸の計画の基本

護岸は、高水敷や他の構造物とともに流水による侵食作用から堤防(掘込河道にあつては堤内地)を保護するために設けるものである。護岸の配置にあたっては、高水敷幅等の河道の横断形、洪水時の流水の状況、みお筋の変化等を十分に把握して、その必要性(設置個所)、法線、延長を定めるものとする。また、護岸は河川環境の保全・整備とも強く関連するので、生物の多様な生息環境等に適した計画とするものとする。

護岸の設計条件

安全性の設計	・流水の作用による外力、土圧等の外力、洪水時の河床変動
機能の設計	・流砂や礫の衝突時による磨耗・破損・劣化
	・流水や降雨の浸透による吸出し等
合理性の設計	・侵食防止・軽減
	・河川環境の保全・整備
	・経済性、施工性

護岸の設計条件

安全性の設計	・流水の作用による外力、土圧等の外力、洪水時の河床変動
機能の設計	・流砂や礫の衝突時による磨耗・破損・劣化
	・流水や降雨の浸透による吸出し等
合理性の設計	・侵食防止・軽減
	・河川環境の保全・整備
	・経済性、施工性

3-4 護岸の種類

3-4 護岸の種類

3-4-1 分類

3-4-1 分類

- (1) 護岸は図3-1のとおり分類される。
 - ①高水護岸 複断面河道で高水敷幅が充分あるような箇所の堤防を流水その他から保護することを目的として設置される護岸
 - ②低水護岸 複断面河道において低水路河岸を維持するために設置される護岸
 - ③堤防護岸 単断面河道で堤防がある場合、複断面河道であるが、高水敷が狭く(10m以下を目安)、堤防と低水路河岸を一括して保護しなければならない場合の護岸
 - ④根固工 基礎工又は法覆工を保護するために当該施設の前面に設置し、流水による河岸浸食、河床洗掘を契機とした沈下、土砂の吸出し等を防止するためのもの

- (1) 護岸は図3-1のとおり分類される。
 - ①高水護岸 複断面河道で高水敷幅が充分あるような箇所の堤防を流水その他から保護することを目的として設置される護岸
 - ②低水護岸 複断面河道において低水路河岸を維持するために設置される護岸
 - ③堤防護岸 単断面河道で堤防がある場合、複断面河道であるが、高水敷が狭く(10m以下を目安)、堤防と低水路河岸を一括して保護しなければならない場合の護岸
 - ④根固工 基礎工又は法覆工を保護するために当該施設の前面に設置し、流水による河岸浸食、河床洗掘を契機とした沈下、土砂の吸出し等を防止するためのもの

(2) 護岸・根固工

- ①高水護岸 計画高水位以下の通常の流水の作用によって堤防表面が浸食され破堤に至ることが無いようにする。
- ②堤防護岸 計画高水位以下の通常の流水の作用によって堤防浸食、河床洗掘が発生して破堤に至ることが無いようにする。
- ③低水護岸 計画高水位以下の通常の流水の作用によって河岸が浸食され、低水路の移動や低水路幅の拡幅が生じないように長期的に安定した低水路を維持する。
- ④根固工 護岸前面の河床を被覆し、その地点の流勢を減じ、護岸前面近傍の河床に有害な変動を生じないように、護岸の基礎部からの破壊を防止する。

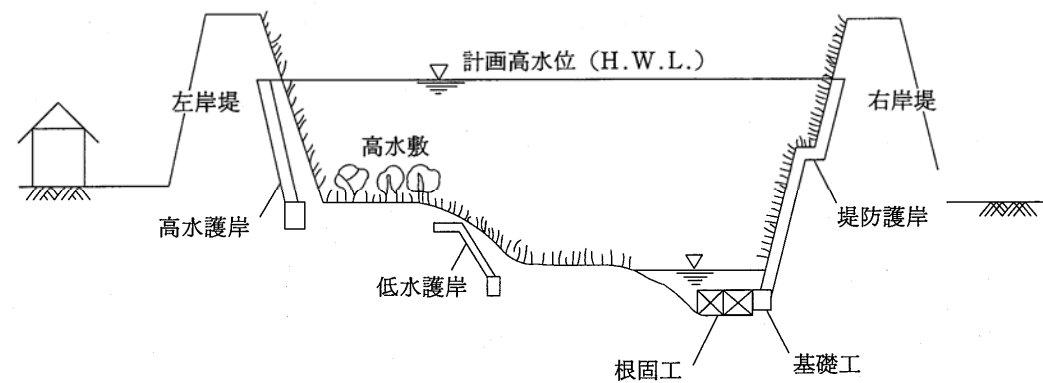


図3-1 高水護岸低水護岸

(2) 護岸・根固工

- ①高水護岸 計画高水位以下の通常の流水の作用によって堤防表面が浸食され破堤に至ることが無いようにする。
- ②堤防護岸 計画高水位以下の通常の流水の作用によって堤防浸食、河床洗掘が発生して破堤に至ることが無いようにする。
- ③低水護岸 計画高水位以下の通常の流水の作用によって河岸が浸食され、低水路の移動や低水路幅の拡幅が生じないように長期的に安定した低水路を維持する。
- ④根固工 護岸前面の河床を被覆し、その地点の流勢を減じ、護岸前面近傍の河床に有害な変動を生じないように、護岸の基礎部からの破壊を防止する。

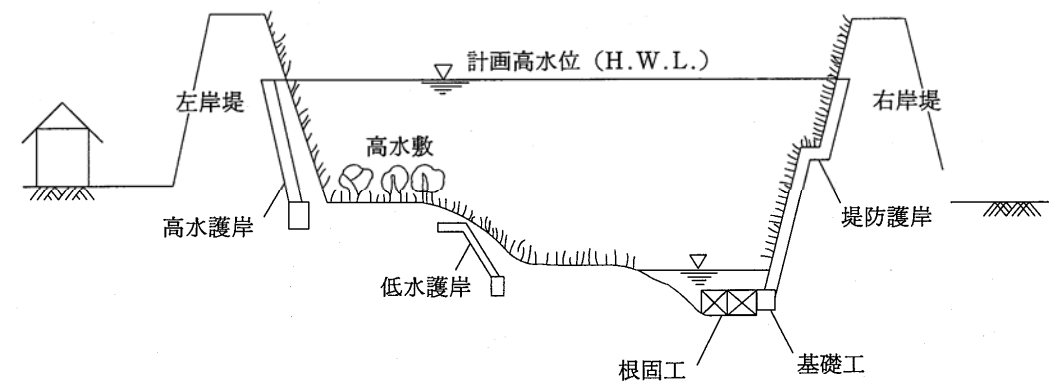


図3-1 高水護岸低水護岸

3-4-2 護岸の構成

(1) 護岸の各部の名称は図3-2によるものとする。

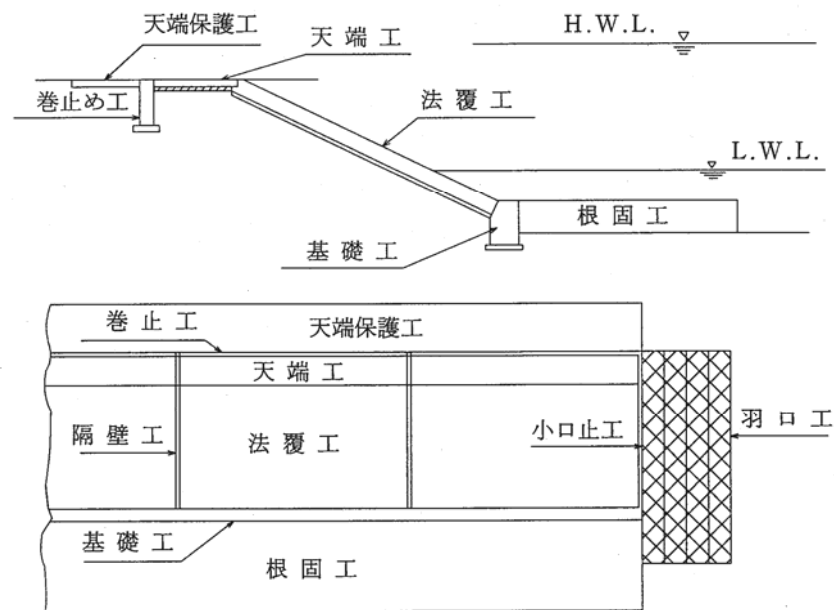


図3-2 護岸の各部名称

3-4-2 護岸の構成

(1) 護岸の各部の名称は図3-2によるものとする。

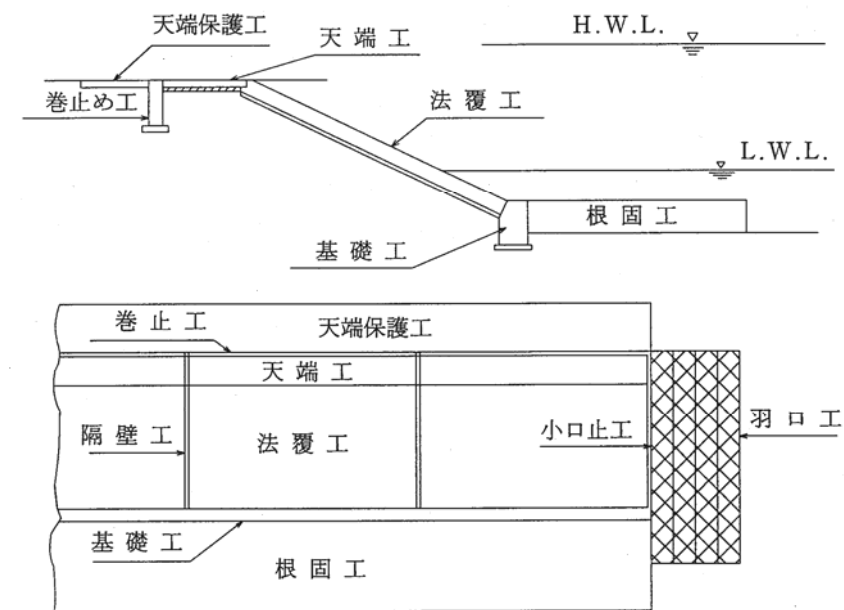


図3-2 護岸の各部名称

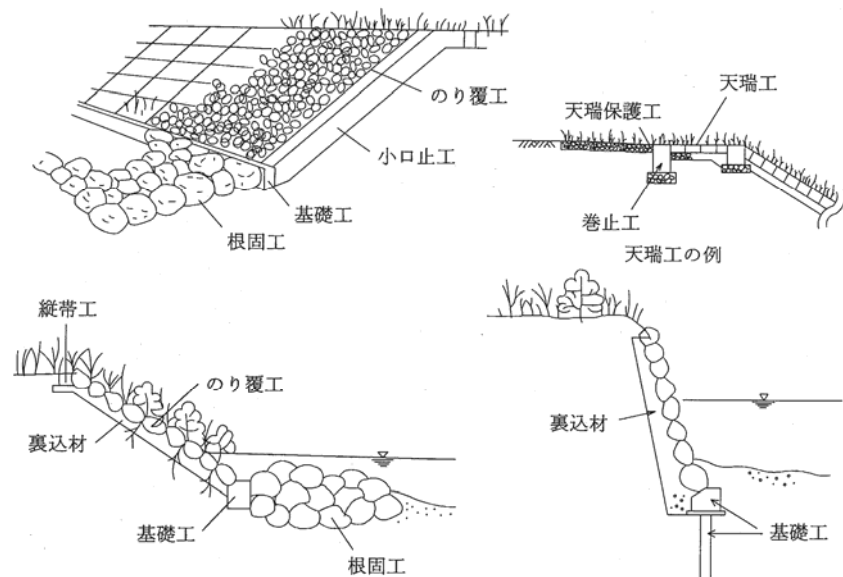


図3-3 護岸の構成

3-4-3 基礎工護岸各部の名称の定義

- (1) 護岸・根固め工及び付属構造物の定義は以下のとおりとする。
- ①法覆工 堤防及び河岸法面を流水、流木等に対して安全となるよう保護するもの。
 - ②基礎工及び根固め工
法覆工の基礎部に設置し、根固め工をもとに法覆工を支持し、法留工の法尻を保護するもの。
 - ③天瑞工 護岸の法覆工の上部の天端を法覆工と同等なもので保護するもの。
 - ④天瑞保護工 低水護岸工の上端部と背後地とのすりつけを良くし、かつ、低水護岸が流水により裏側から破壊しないよう保護するもの。一般には蛇籠、連結ブロック、コンクリート平張等を用いる。
 - ⑤巻止工 低水護岸の天瑞工の外側に施工して、低水護岸が流水により裏側から浸食されて破壊しないよう保護するもの。
 - ⑥隔壁工 法覆工の延長方向の一定区間毎に設け、護岸の損壊が他に波及しないよう保護するもの。
 - ⑦小口止工 法覆工の上下流端に施工して、護岸を保護するもの。
 - ⑧羽口工 護岸の上下流端に施工して、河岸又は他の施設とのすりつけを良くするもの。蛇籠又は連結ブロックを上下流端に各々5～20m設ける事例が多い。
 - ⑨張り護岸 一般的に法勾配が1:1より緩やかな場にブロック、石、コンクリート平張り等により設置される護岸を指す。胴込め材の有無によって、練張りと空張りに分類され、控え長を積み護岸に比べて小さくすることができる。
 - ⑩積み護岸 一般的に法勾配が1:1より急な場にブロック、石、コンクリート平張り等により設置される護岸を指す。胴込め材の有無によって、練張りと空張りに分類され、張り護岸に比べて転石、流速に対する耐力は大きい。
 - ⑪矢板護岸 鋼矢板及び鋼管矢板の打設による直立護岸を指す。河床材料の比較的小さい場で施工される。又、ドライワークが困難な場合でも設置可能である。

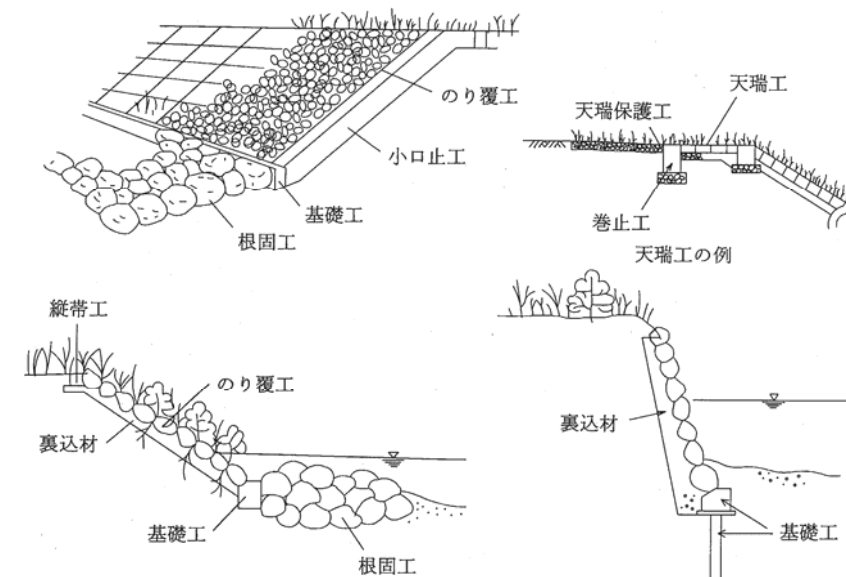


図3-3 護岸の構成

3-4-3 基礎工護岸各部の名称の定義

- (1) 護岸・根固め工及び付属構造物の定義は以下のとおりとする。
- ①法覆工 堤防及び河岸法面を流水、流木等に対して安全となるよう保護するもの。
 - ②基礎工及び根固め工
法覆工の基礎部に設置し、根固め工をもとに法覆工を支持し、法留工の法尻を保護するもの。
 - ③天瑞工 護岸の法覆工の上部の天端を法覆工と同等なもので保護するもの。
 - ④天瑞保護工 低水護岸工の上端部と背後地とのすりつけを良くし、かつ、低水護岸が流水により裏側から破壊しないよう保護するもの。一般には蛇籠、連結ブロック、コンクリート平張等を用いる。
 - ⑤巻止工 低水護岸の天瑞工の外側に施工して、低水護岸が流水により裏側から浸食されて破壊しないよう保護するもの。
 - ⑥隔壁工 法覆工の延長方向の一定区間毎に設け、護岸の損壊が他に波及しないよう保護するもの。
 - ⑦小口止工 法覆工の上下流端に施工して、護岸を保護するもの。
 - ⑧羽口工 護岸の上下流端に施工して、河岸又は他の施設とのすりつけを良くするもの。蛇籠又は連結ブロックを上下流端に各々5～20m設ける事例が多い。
 - ⑨張り護岸 一般的に法勾配が1:1より緩やかな場にブロック、石、コンクリート平張り等により設置される護岸を指す。胴込め材の有無によって、練張りと空張りに分類され、控え長を積み護岸に比べて小さくすることができる。
 - ⑩積み護岸 一般的に法勾配が1:1より急な場にブロック、石、コンクリート平張り等により設置される護岸を指す。胴込め材の有無によって、練張りと空張りに分類され、張り護岸に比べて転石、流速に対する耐力は大きい。
 - ⑪矢板護岸 鋼矢板及び鋼管矢板の打設による直立護岸を指す。河床材料の比較的小さい場で施工される。又、ドライワークが困難な場合でも設置可能である。

- ⑫擁壁護岸 逆T型、L型、重力式等の自立構造のコンクリート護岸を指す。
- ⑬鉄線籠、連節ブロック護岸
鉄線籠に石を詰めたものを籠護岸といい、籠は蛇籠、フトン籠、鉄線籠に大別される。コンクリートブロックを鉄線等で連結したものを連節ブロック護岸という。ともに屈とう性が大きく、又、植生を併用することも可能である。
- ⑭覆土工 植生の復元等を期待し、既設護岸を発生土砂等の覆土材で覆う工法を指す。

- ⑫擁壁護岸 逆T型、L型、重力式等の自立構造のコンクリート護岸を指す。
- ⑬鉄線籠、連節ブロック護岸
鉄線籠に石を詰めたものを籠護岸といい、籠は蛇籠、フトン籠、鉄線籠に大別される。コンクリートブロックを鉄線等で連結したものを連節ブロック護岸という。ともに屈とう性が大きく、又、植生を併用することも可能である。
- ⑭覆土工 植生の復元等を期待し、既設護岸を発生土砂等の覆土材で覆う工法を指す。

3-5 護岸の法線

- (1) 護岸の法線は、改修計画で定められているものであるが、実際に施工する際には、一連区間の現地踏査・測量等を行い十分に検討するものとする。
- (2) 流水は、低水位のみの検討ではなく高水時には流水が直進する傾向があるので低水護岸の法線は、高水時の流向も考慮に入れるものとする。
- (3) 湾曲部は、曲線半径を小さくすると、局部洗掘する恐れがあるので、できるだけ半径を大きくするものとする。
- (4) 他の構造物付近での護岸法線は、偏流を起こさぬよう取付けをできるだけなめらかにするものとする。
- (5) 堤防付近の護岸は図3-4のように堤防断面内に入らないよう法線を定めることを原則とする。ただし、タイロッド式の控え杭は図のような場合に限り許容する。

3-5 護岸の法線

- (1) 護岸の法線は、**河川整備計画**で定められているものであるが、実際に施工する際には、一連区間の現地踏査・測量等を行い十分に検討するものとする。
- (2) 流水は、低水位のみの検討ではなく高水時には流水が直進する傾向があるので低水護岸の法線は、高水時の流向も考慮に入れるものとする。
- (3) 湾曲部は、曲線半径を小さくすると、局部洗掘する恐れがあるので、できるだけ半径を大きくするものとする。
- (4) 他の構造物付近での護岸法線は、偏流を起こさぬよう取付けをできるだけなめらかにするものとする。
- (5) 堤防付近の護岸は**図3-4**のように堤防断面内に入らないよう法線を定めることを原則とする。ただし、タイロッド式の控え杭は図のような場合に限り許容する。

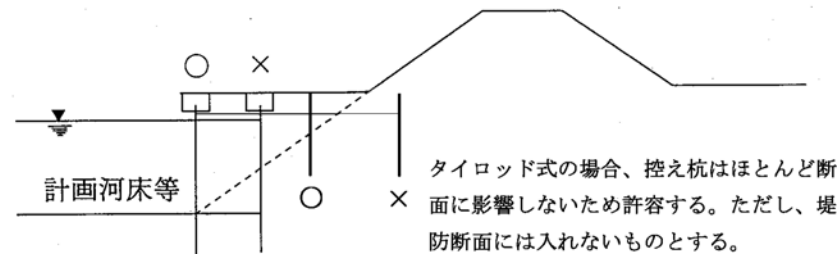


図3-4 法線の位置

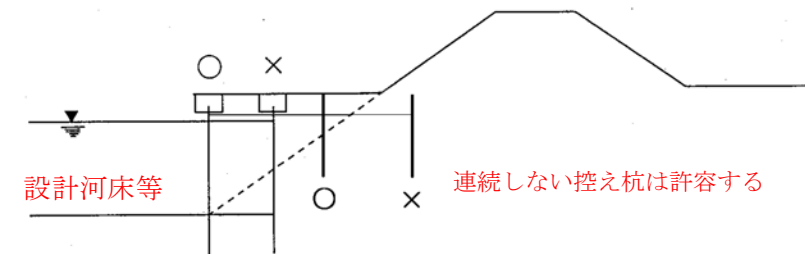


図3-4 法線の位置

3-6 護岸の高さ

- (1) 高水護岸および堤防護岸の高さは、原則として計画高水位に一致させるものとする。
- (2) 低水護岸の高さは、原則として計画高水敷高に一致させるものとする。
- (3) ただし、現高水敷高が計画高水敷高に満たない場合、又は計画高水敷高が定められていない場合は、一連区間について検討し、決定するものとする。

3-6 護岸の高さ

- (1) 高水護岸および堤防護岸の高さは、原則として計画高水位に一致させるものとする。
- (2) 低水護岸の高さは、原則として**設定された高水敷高**に一致させるものとする。
- (3) ただし、現高水敷高が**設定された高水敷高**に満たない場合、又は計画高水敷高が定められていない場合は、一連区間について検討し、決定するものとする。

3-7 護岸の根入れ

- (1) 護岸の根入れは、流水による河床等の洗掘を考慮して次によることを標準とし設計上の河床高等は一連区間で検討するものとする。
 - ①河床への根入れは、「3-9基礎工(法留工)3-9-2根入れ(天端高)」によること。
 - ②一連区間とは、各河川における河床変動の経過や上下流の既設との関係等を配慮して決定するもの

3-7 護岸の根入れ

- (1) 護岸の根入れは、流水による河床等の洗掘を考慮して次によることを標準とし設計上の河床高等は一連区間で検討するものとする。
 - ①河床への根入れは、「3-9基礎工(法留工)3-9-2根入れ(天端高)」によること。
 - ②一連区間とは、各河川における河床変動の経過や上下流の既設との関係等を配慮して決定するもの

- とする。ただし、局部洗掘の大きい急流河川については、十分に検討し決定するものとする。
- (2) 高水敷への根入れは、計画高水敷高、又は現況高水敷高が計画高水敷高より低い場合は現況高水敷高から0.5～1.0m埋め込むものとする。
- (3) 平張りコンクリートを施工する場合は、原則として平張りコンクリートの高さとする。

3-8 法 覆 工

3-8-1 工種の設定

- (1) 法覆工は、次の項目を留意のうえ、表3-1を参考にして決定するものとする。
- ①流水、流木、流送土砂の作用、土圧等に対して安全であること。
- ②生態系や景観に十分に考慮すること。
- ③経済的であること。

3-8-2 覆土・寄せ石

- (1) 覆土は、次の項目を留意のうえ、工事によって発生した残土を利活用し、植生の回復を図るものとする。また、水際部においても現地発生材等を利用した寄せ石等を行うものとする。
- ①覆土は、護岸等の施設の上に土壌を確保し、天然河岸と同様に植生が生育しやすいような条件を整えることにより、河川環境の保全を図るものとする。
- ②災害復旧で行う覆土は、植生の早期復元を図るために土を散布する程度のものであり、締固めは必要としない。
- ③覆土や寄せ石の材料は現地発生材を仮置きして利用するものとし、特に覆土材は現地で採取した表土を活用することで、元の状態に近い状態で早期に植生を回復する。
- ④覆土ができない構造の護岸は、現地の状況に合わせて水際部の寄せ石、天端部の覆土を行うことが望ましい。
- ⑤水際部には、覆土の流出を防止するため、また、多孔質な空間を確保するため、必要に応じて寄せ石を行う。その際には、対象となる生物に対して適切な大きさの空間を確保するよう留意する。
- ⑥連節ブロック等のめくれが弱点となる護岸では、ある程度の層厚を確保して、覆土の締固めを行う隠し護岸タイプを検討する。

- とする。ただし、局部洗掘の大きい急流河川については、十分に検討し決定するものとする。
- (2) 高水敷への根入れは、計画高水敷高、又は現況高水敷高が計画高水敷高より低い場合は現況高水敷高から0.5～1.0m埋め込むものとする。
- (3) 平張りコンクリートを施工する場合は、原則として平張りコンクリートの高さとする。

3-8 法 覆 工

3-8-1 工種の設定

- (1) 法覆工は、次の項目を留意のうえ、表3-1を参考にして決定するものとする。
- ①流水、流木、流送土砂の作用、土圧等に対して安全であること。
- ②生態系や景観に十分に考慮すること。
- ③経済的であること。

3-8-2 覆土・寄せ石

- (1) 覆土は、次の項目を留意のうえ、工事によって発生した残土を利活用し、植生の回復を図るものとする。また、水際部においても現地発生材等を利用した寄せ石等を行うものとする。
- ①覆土は、護岸等の施設の上に土壌を確保し、天然河岸と同様に植生が生育しやすいような条件を整えることにより、河川環境の保全を図るものとする。
- ②災害復旧で行う覆土は、植生の早期復元を図るために土を散布する程度のものであり、締固めは必要としない。
- ③覆土や寄せ石の材料は現地発生材を仮置きして利用するものとし、特に覆土材は現地で採取した表土を活用することで、元の状態に近い状態で早期に植生を回復する。
- ④覆土ができない構造の護岸は、現地の状況に合わせて水際部の寄せ石、天端部の覆土を行うことが望ましい。
- ⑤水際部には、覆土の流出を防止するため、また、多孔質な空間を確保するため、必要に応じて寄せ石を行う。その際には、対象となる生物に対して適切な大きさの空間を確保するよう留意する。
- ⑥連節ブロック等のめくれが弱点となる護岸では、ある程度の層厚を確保して、覆土の締固めを行う隠し護岸タイプを検討する。

表3-1 護岸工の工種と標準構造

工 種		勾 配	特 徴
張り護岸	練張り工	練石張り	<ul style="list-style-type: none"> 耐流速性は大きい。 緩勾配の法面に適当である。 直高5m程度までの事例が多い。 控え厚は積み護岸に比べ小さくできる。
		練ブロック張り	
	コンクリート張り工	平張りコンクリート	
		法枠コンクリート張り	
空張り	空石張り	1:1.5~2.5	<ul style="list-style-type: none"> 耐流速性は練張りに比較して小さい。 直高3m程度までの事例が多い。 排水性は良好。
	空ブロック張り	標準 1:2.0	
積み護岸	練積み工	練石積み	<ul style="list-style-type: none"> 転石、流速に対する耐力が大きい。 胴込めと一体化させることにより、安定させ、急な法勾配の施工が可能である。 直高5m程度までの事例が多い。 地震荷重を考慮しない。 控え厚が大きい。
		練ブロック積	
擁壁護岸	擁壁護岸	直立~1:0.2	<ul style="list-style-type: none"> 耐流速は大きい。 直立に近い形状でも可能な構造である。 躯体の変形が大きい。 地震荷重を考慮する。
矢板護岸	矢板護岸	直立	<ul style="list-style-type: none"> 耐流速性は比較的大きい。 地震荷重を考慮する。 機械施工が可能である。 遮水性が良好である。 腐食に注意を要する。
蛇籠・連接ブロック護岸	大型連接型ブロック張り	標準	<ul style="list-style-type: none"> 耐流速性は練張りに比較して小さい。(ただし、大型連接型ブロックは耐流速性を増したものであり機械施工が可能である。) 屈とう性が大きく、不陸断面などへのすりつけに適する。 吸出し防止材などの併用が必要である。 植生を併用する事も可能である。
		1:2.0	
	蛇籠張り	<ul style="list-style-type: none"> 屈とう性がある。 鉄線の腐食や摩擦に注意を要する。 本格護岸とする場合は、鉄線の使用をJIS G3532「鉄線」に適合し亜鉛+アルミ合金メッキ (アルミ含有率10%、付着量300g/m²以上)の耐久性を有するものを使用する。仮設護岸の場合には亜鉛引き鉄線でもよい。 	
	布団籠張り		
その他護岸	捨石工	1:2.0~	<ul style="list-style-type: none"> 耐流速性は石の大きさに決まる。 機械化施工が可能で、補修が容易。 排水性が良好である。 多自然型工法の一つである。
	柳枝工	1:2.0~	
	マット工	1:2.0~	
	ヨシ		

※ 個々の護岸についても多自然型とする工夫がなされており、上記工種を基本として多自然型とする事は可能である。

表3-1 護岸工の工種と標準構造

工 種		勾 配	特 徴
張り護岸	練張り工	練石張り	<ul style="list-style-type: none"> 耐流速性は大きい。 緩勾配の法面に適当である。 直高5m程度までの事例が多い。 控え厚は積み護岸に比べ小さくできる。
		練ブロック張り	
	コンクリート張り工	平張りコンクリート	
		法枠コンクリート張り	
空張り	空石張り	1:1.5~2.5	<ul style="list-style-type: none"> 耐流速性は練張りに比較して小さい。 直高3m程度までの事例が多い。 排水性は良好。
	空ブロック張り	標準 1:2.0	
積み護岸	練積み工	練石積み	<ul style="list-style-type: none"> 転石、流速に対する耐力が大きい。 胴込めと一体化させることにより、安定させ、急な法勾配の施工が可能である。 直高5m程度までの事例が多い。 地震荷重を考慮しない。 控え厚が大きい。
		練ブロック積	
擁壁護岸	擁壁護岸	直立~1:0.2	<ul style="list-style-type: none"> 耐流速は大きい。 直立に近い形状でも可能な構造である。 躯体の変形が大きい。 地震荷重を考慮する。
矢板護岸	矢板護岸	直立	<ul style="list-style-type: none"> 耐流速性は比較的大きい。 地震荷重を考慮する。 機械施工が可能である。 遮水性が良好である。 腐食に注意を要する。
蛇籠・連接ブロック護岸	大型連接型ブロック張り	標準	<ul style="list-style-type: none"> 耐流速性は練張りに比較して小さい。(ただし、大型連接型ブロックは耐流速性を増したものであり機械施工が可能である。) 屈とう性が大きく、不陸断面などへのすりつけに適する。 吸出し防止材などの併用が必要である。 植生を併用する事も可能である。
		1:2.0	
	蛇籠張り	<ul style="list-style-type: none"> 屈とう性がある。 鉄線の腐食や摩擦に注意を要する。 本格護岸とする場合は、鉄線の使用をJIS G3532「鉄線」に適合し亜鉛+アルミ合金メッキ (アルミ含有率10%、付着量300g/m²以上)の耐久性を有するものを使用する。仮設護岸の場合には亜鉛引き鉄線でもよい。 	
	布団籠張り		
その他護岸	捨石工	1:2.0~	<ul style="list-style-type: none"> 耐流速性は石の大きさに決まる。 機械化施工が可能で、補修が容易。 排水性が良好である。 多自然型工法の一つである。
	柳枝工	1:2.0~	
	マット工	1:2.0~	
	ヨシ		

※ 個々の護岸についても多自然型とする工夫がなされており、上記工種を基本として多自然型とする事は可能である。

3-8-3 施工小段

- (1) 堤防の安定のため必要な定規断面の小段がない場合であっても、法覆工の法長がおおむね10m以上の護岸を設ける場合は、法面の安定性及び施工性等を確保するため、幅1m以上の適切な施工小段を設けること。(図3-5参照)
- (2) 3割勾配以上の緩傾斜護岸の場合は、施工小段の必要性を十分検討すること。

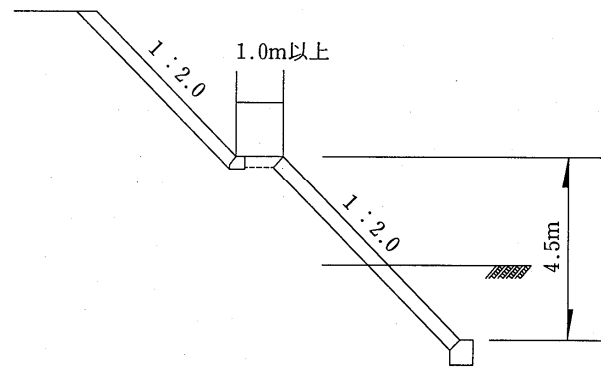


図3-5 施工小段

3-8-4 隔壁工

- (1) コンクリートブロック張(積)、石張(積)、コンクリート法枠工等の法覆工には、原則として図3-6のように概ね20m間隔に隔壁を設けるものとし、幅30cm、高さは法覆工の裏込めまでの厚さを標準とする。
- (2) 隔壁はコンクリート二次製品の使用を標準とする。(北陸地方建設局「標準設計」参照)

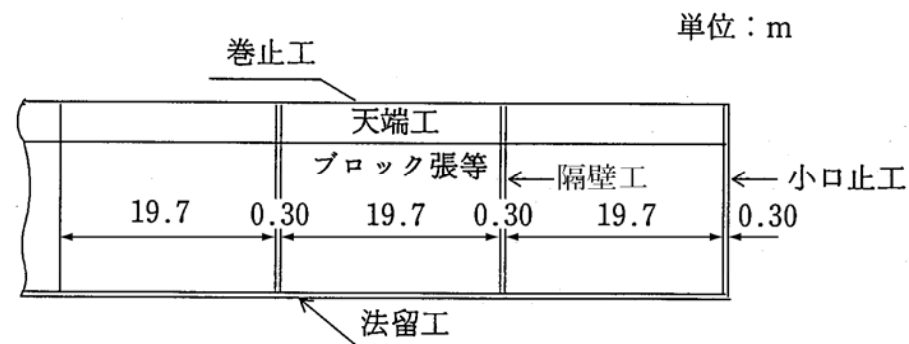


図3-6 隔壁の間隔

3-8-3 施工小段

- (1) 堤防の安定のため必要な定規断面の小段がない場合であっても、法覆工の法長がおおむね10m以上の護岸を設ける場合は、法面の安定性及び施工性等を確保するため、幅1m以上の適切な施工小段を設けること。(図3-5参照)
- (2) 3割勾配以上の緩傾斜護岸の場合は、施工小段の必要性を十分検討すること。

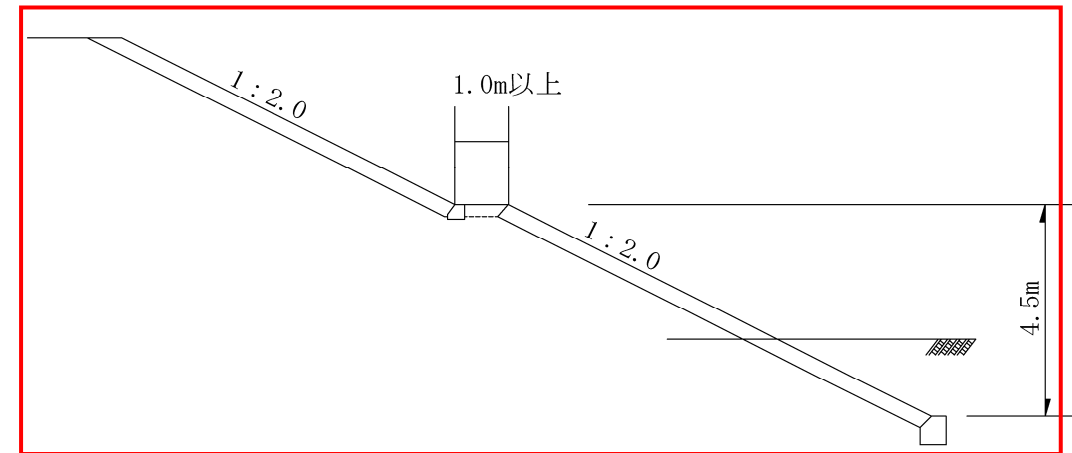


図3-5 施工小段

3-8-4 隔壁工

- (1) コンクリートブロック張(積)、石張(積)、コンクリート法枠工等の法覆工には、原則として図3-6のように概ね20m間隔に隔壁を設けるものとし、幅30cm、高さは法覆工の裏込めまでの厚さを標準とする。
- (2) 隔壁はコンクリート二次製品の使用を標準とする。(北陸地方整備局「標準設計」参照)

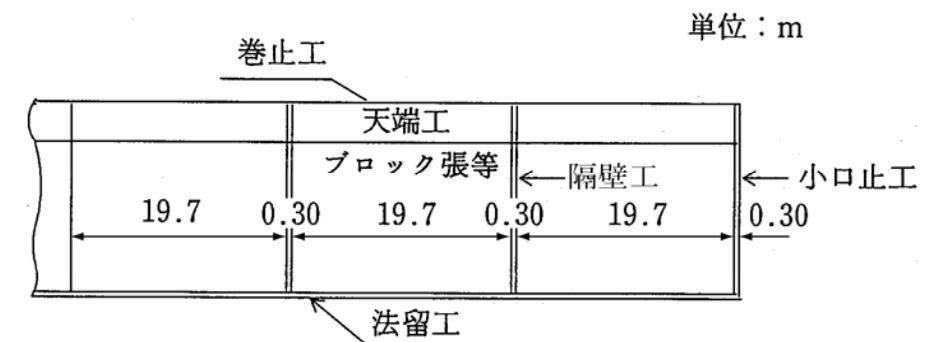


図3-6 隔壁の間隔

3-8-5 小口止工

- (1) 護岸工の端部には、幅30cm、高さ1.0mの小口止工を設けることを標準とし、コンクリート二次製品の使用を標準とする。(北陸地方建設局「標準設計」参照)
- (2) 地形等の理由により不適当な場合は別途考慮することができるものとする。

3-8-6 天端工及び巻止工

- (1) 低水護岸の法覆工の天端には、洗掘防止のために天端工及び巻止工を設けるものとし、構造は図3-7によることを標準とする。
- (2) 巻止工についてはコンクリート二次製品の使用を標準とする。(北陸地方建設局「標準設計」参照)

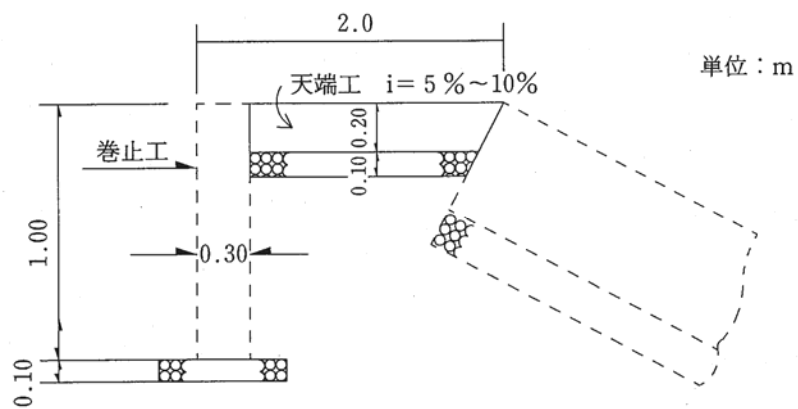


図3-7 天端工、巻止工

3-8-7 天端保護工

- (1) 低水護岸の巻止工の洗掘防止のため、必要に応じて天端保護工を設けるものとし、工法は連結ブロック、鉄線籠、蛇籠、石張等がある。(図3-8)

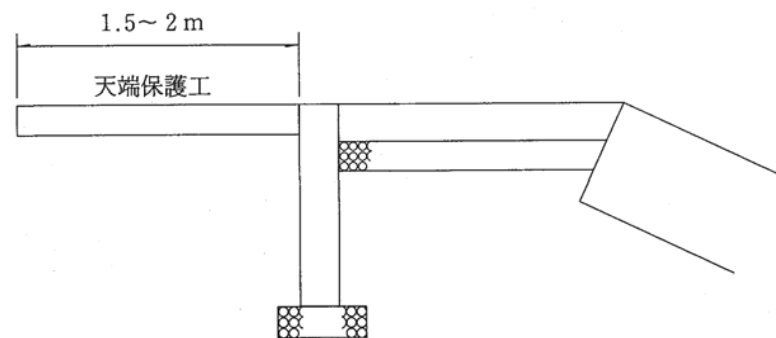


図3-8 天端保護工の幅

3-8-5 小口止工

- (1) 護岸工の端部には、幅30cm、高さ1.0mの小口止工を設けることを標準とし、コンクリート二次製品の使用を標準とする。(北陸地方整備局「標準設計」参照)
- (2) 地形や護岸工の構造により適切な構造が他にある場合は別途考慮することができるものとする。
- (3) 護岸工の上下流で発生した河岸侵食によって流れが護岸背面に回り込むことによって発生する土砂洗掘を防止する構造でなければならない。

3-8-6 天端工及び巻止工

- (1) 低水護岸の法覆工の天端には、洗掘防止のために天端工及び巻止工を設けるものとし、構造は図3-7によることを標準とする。
- (2) 巻止工についてはコンクリート二次製品の使用を標準とする。(北陸地方整備局「標準設計」参照)

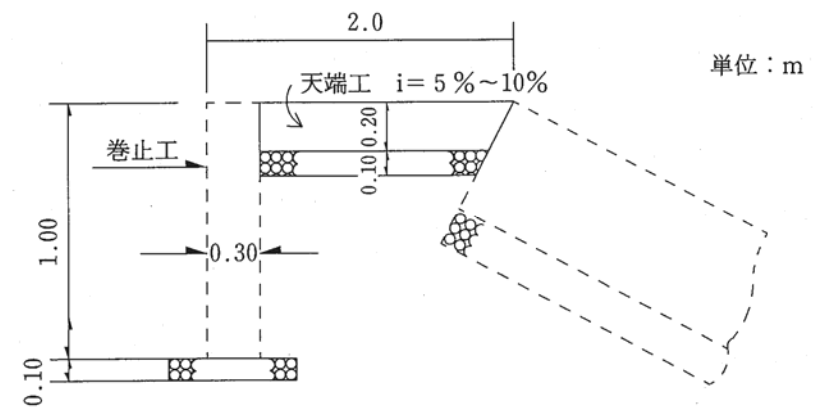
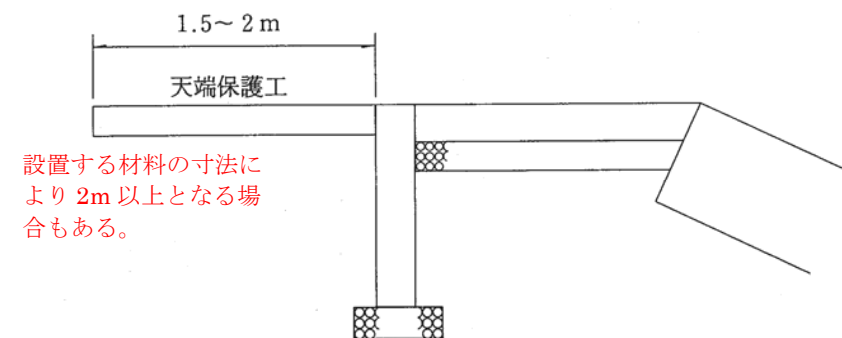


図3-7 天端工、巻止工

3-8-7 天端保護工

- (1) 低水護岸の巻止工の洗掘防止のため、必要に応じて天端保護工を設けるものとし、工法は連結ブロック、鉄線籠、蛇籠、石張等がある。(図3-8)



設置する材料の寸法により2m以上となる場合もある。

図3-8 天端保護工の幅

3-8-8 目地工

- (1) 構造の区切りには、必要に応じて目地を設けるものとし、次を標準とする。
- ① 隔壁と法覆工(ブロック張(積)、格子枠等)の間
 - ② 法留工と隔壁の間(現場打ちの場合のみ)
 - ③ 巻止工と天端工の間
 - ④ 天端工と隔壁工の間
 - ⑤ 隔壁と巻止工の間(現場打ちの場合)
 - ⑥ 巻止工は20m間隔とする。(現場打ちの場合)
 - ⑦ 天端工は、10m程度の間隔とする。
 - ⑧ 法覆工と天端工の間、ただし、天端工の幅が5m未満の場合は必要に応じて設けるものとする。
- (2) 目地材は厚さ20mm程度の瀝青繊維質目地材を標準とする。

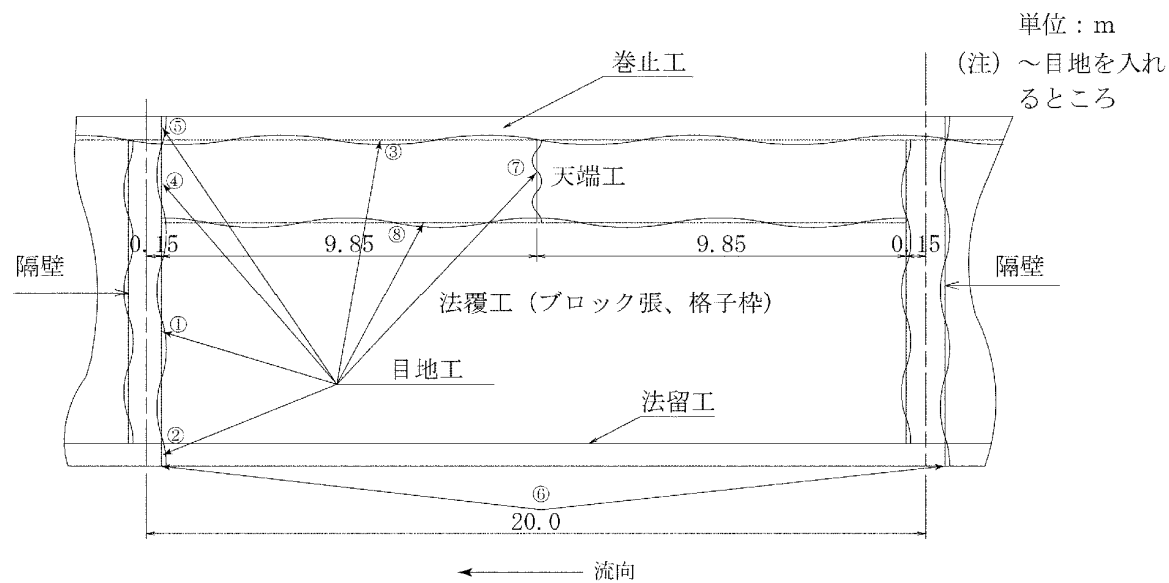


図3-9 目地の位置

3-8-8 目地工

- (1) 構造の区切りには、必要に応じて目地を設けるものとし、次を標準とする。
- ① 隔壁と法覆工(ブロック張(積)、格子枠等)の間
 - ② 法留工と隔壁の間(現場打ちの場合のみ)
 - ③ 巻止工と天端工の間
 - ④ 天端工と隔壁工の間
 - ⑤ 隔壁と巻止工の間(現場打ちの場合)
 - ⑥ 巻止工は20m間隔とする。(現場打ちの場合)
 - ⑦ 天端工は、5m程度の間隔とする。
 - ⑧ 法覆工と天端工の間、ただし、天端工の幅が5m未満の場合は必要に応じて設けるものとする。
- (2) 目地材の仕様は以下の通りとする。
- ① 材質は、瀝青繊維質目地材あるいは樹脂発砲体を標準とする。
 - ② 厚さは、鉄筋構造物の場合20mm、無筋構造物の場合10mmとする。

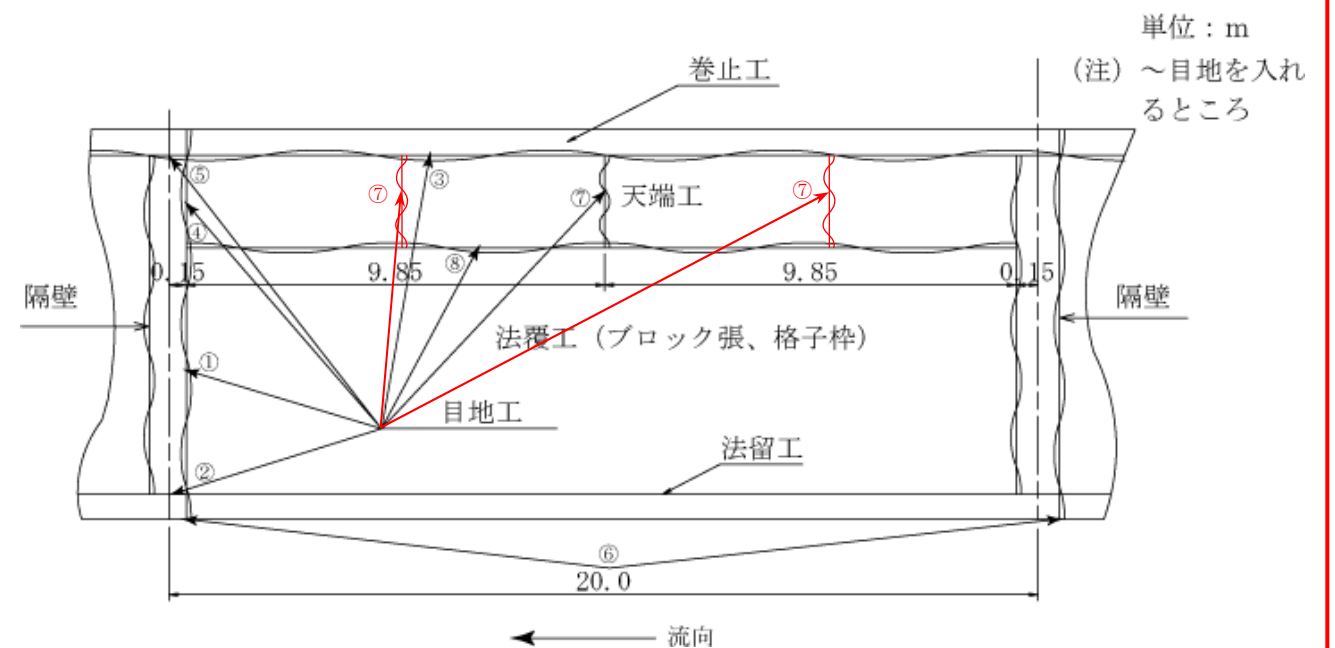


図3-9 目地の位置

3-8-9 裏込め工

- (1) 法覆工には、厚さ20cmの裏込めを施すものとし、天端工等は、厚さ10cmとする。
- (2) 地盤材料が裏込め材と同等なものは、裏込めを施さないものとする。
- (3) 裏込め材料は再生クラッシャーラン(40mm以下)を標準とする。

単位：m

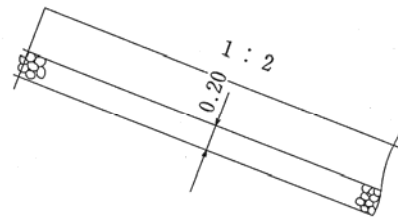


図3-10 法覆工(ブロック張、石積)

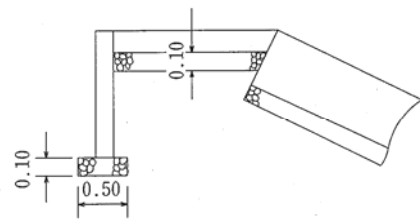


図3-11 天端工及び巻止工

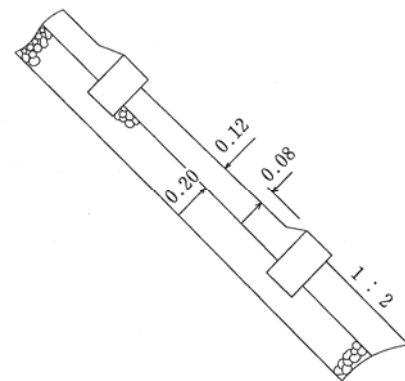


図3-12 法覆工(格子枠工)

3-8-10 格子枠

- (1) 格子枠はコンクリート二次製品の使用を標準とする(北陸地方建設局「設計要領」参照)。
- (2) 法長の関係上端数ができる場合は、原則として1段又は2段で調整するものとする。

3-8-11 蛇籠張

- (1) 蛇籠は屈とう性に富み、施工が容易で経済的に優れているが、耐久性に欠けるので、採用にあたっては次の点を考慮して検討し、採用するものとする。
 - ① 応急(緊急)工事の場合
 - ② 重要度が低い場合
 - ③ 将来、改修計画をするため簡易護岸とすることが望ましい場合
 - ④ 簡易護岸を施工して、河状の変化状況をみた方がよい場合

3-8-9 裏込め工

- (1) 法覆工には、厚さ20cmの裏込めを施すものとし、天端工等は、厚さ10cmとする。
- (2) 地盤材料が裏込め材と同等なものは、裏込めを施さないものとする。
- (3) 裏込め材料は再生クラッシャーラン(40mm以下)を標準とする。

単位：m

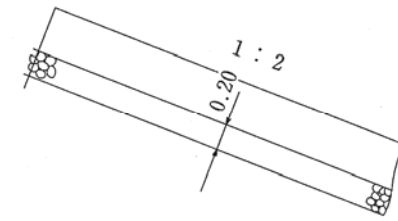


図3-10 法覆工(ブロック張、石積)

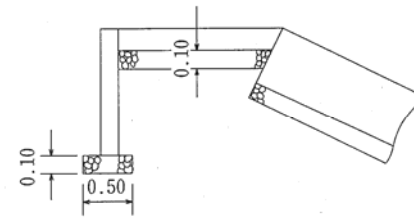


図3-11 天端工及び巻止工

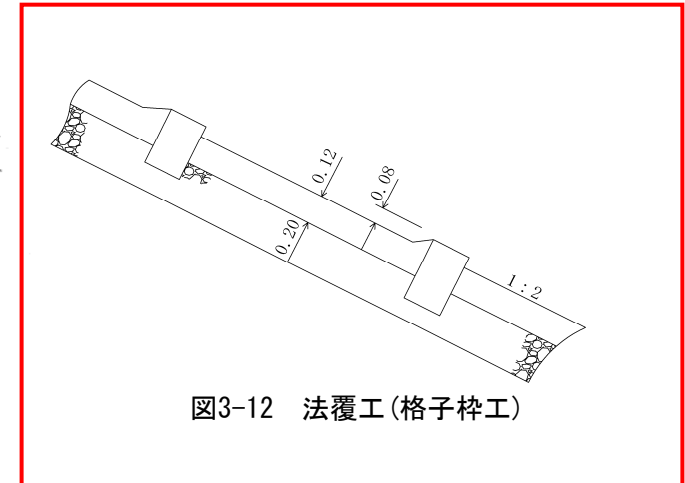


図3-12 法覆工(格子枠工)

3-8-10 格子枠

- (1) 格子枠はコンクリート二次製品の使用を標準とする(北陸地方整備局「標準設計」参照)。
- (2) 法長の関係上端数ができる場合は、原則として1段又は2段で調整するものとする。

3-8-11 蛇籠張

- (1) 蛇籠は屈とう性に富み、施工が容易で経済的に優れているが、耐久性に欠けるので、採用にあたっては次の点を考慮して検討し、採用するものとする。
 - ① 応急(緊急)工事の場合
 - ② 重要度が低い場合
 - ③ 将来、改修計画をするため簡易護岸とすることが望ましい場合
 - ④ 簡易護岸を施工して、河状の変化状況をみた方がよい場合

- (2) 蛇籠の材質及び規格は以下を標準とする。
- ①径はφ60cmを標準とするが、河川状況によってはφ45cm又はφ90cmを使用することができる。
 - ②網目は15cmを標準とするが、中詰め石の入手が困難な場合は13cm以下を使用することができる。
 - ③線径は4.0mm(8#)を標準とするが、耐用年数を考慮して、3.2mm(10#)とすることができる。
 - ④亜鉛付着量については、4.0mmで140g/m²、3.2mmで122g/m²以上を標準とするが、多自然型河川工法等に利用する場合は360g/m²以上とすることができる。
- (3) 法面が吸出しを受ける恐れがある場合は、河川護岸用吸出し防止シートを施すものとする。
- (4) 折り返しは天端2.0m、タレ部で2~4mを標準とする。
- (5) 蛇籠全体を一体化するために、胴縮鉄線により覆掛けを行うものとし、鉄線の太さは蛇籠線径と同等なものとする。

- (2) 蛇籠の材質及び規格は以下を標準とする。
- ①径はφ60cmを標準とするが、河川状況によってはφ45cm又はφ90cmを使用することができる。
 - ②網目は15cmを標準とするが、中詰め石の入手が困難な場合は13cm以下を使用することができる。
 - ③線径は4.0mm(8#)を標準とするが、耐用年数を考慮して、3.2mm(10#)とすることができる。
 - ④亜鉛付着量については、4.0mmで140g/m²、3.2mmで122g/m²以上を標準とするが、**多自然川づくり工法**等に利用する場合は360g/m²以上とすることができる。
- (3) 法面が吸出しを受ける恐れがある場合は、河川護岸用吸出し防止シートを施すものとする。
- (4) 折り返しは天端2.0m、タレ部で2~4mを標準とする。
- (5) 蛇籠全体を一体化するために、胴縮鉄線により覆掛けを行うものとし、鉄線の太さは蛇籠線径と同等なものとする。

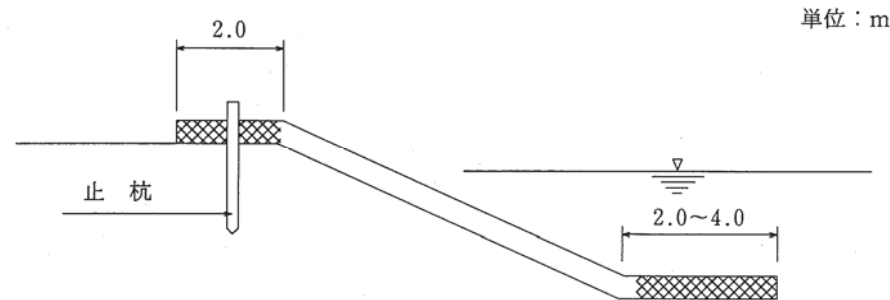


図3-13 蛇籠の折返し

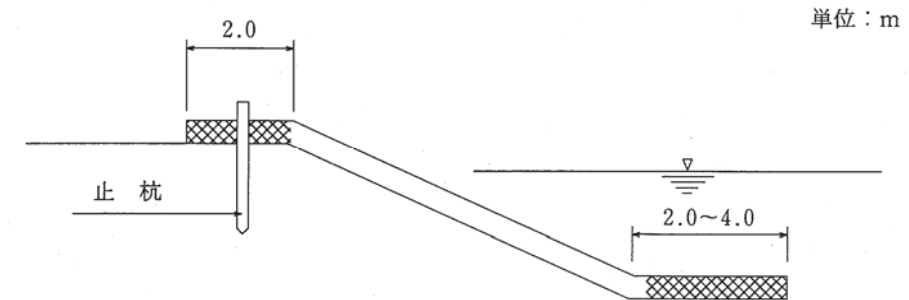


図3-13 蛇籠の折返し

3-8-12 連節ブロック

3-8-12 連節ブロック

- (1) 連節ブロックの採用にあたっては「3-8-10蛇籠張」と同等な取扱いとする。
- (2) 連結用鉄筋の継ぎ手については、図3-16のとおりとする。
- (3) 連結材に鋼線を使用する場合、強い酸性又は、塩分濃度の高い場所では適用しない。(鋼線が腐食対策されている場合は除く。)
- (4) 法面が吸出しを受ける恐れがある場合は、河川護岸用吸出し防止シートを施すものとする。

- (1) 連節ブロックの採用にあたっては「3-8-11蛇籠張」と同等な取扱いとする。
- (2) 連結用鉄筋は、外力に対して十分な耐える径を採用し、鉄筋を継ぐ場合については、**図3-16**のとおりとする。
- (3) 連結材に鋼線を使用する場合、強い酸性又は、塩分濃度の高い場所では適用しない。(鋼線が腐食対策されている場合は除く。)
- (4) 法面が吸出しを受ける恐れがある場合は、河川護岸用吸出し防止シートを施すものとする。

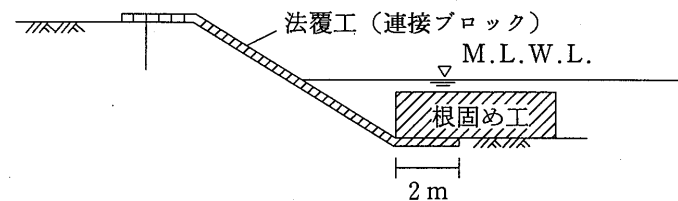


図3-14 水深が比較的浅い場合

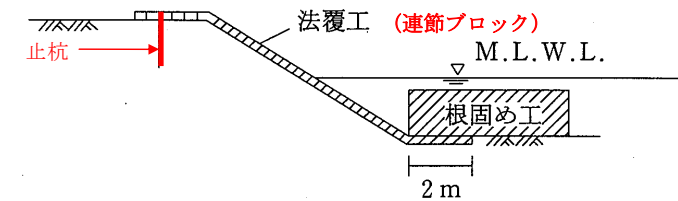


図3-14 水深が比較的浅い場合

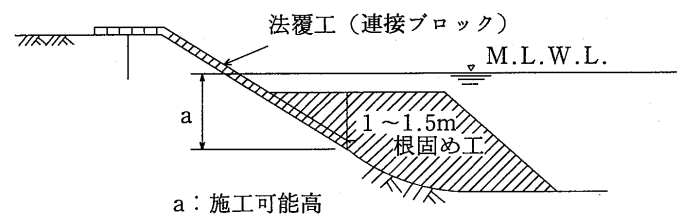
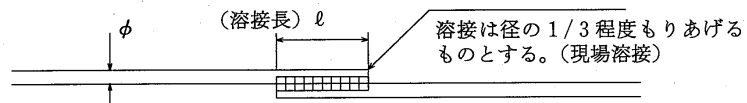


図3-15 水深が深い場合



	l (cm)
鉄筋径φ9mm	12
鉄筋径φ13mm	9

注) 溶接長 (l) は片側である。

図3-16 鉄筋の継手

3-8-13 鉄線籠型護岸(カゴマット)

- (1) 鉄線籠型護岸は「鉄線籠型護岸の設計施工管理基準(案)」に沿ったものを標準とする。

3-8-14 堤防遮水シート

- (1) 計画高水位が堤内地盤高より高い場合の漏水箇所及び本堤開削に伴う構造物周辺の対策護岸に使用するものとするが、低水護岸には使用しないものとする。
 (2) 遮水シートの設置位置については、図3-17～図3-19とする。
 (3) 遮水(止水)シートの継ぎ手は平滑面による重ね継ぎ手とする。また、重ね幅は15cm以上とし、(図3-20)重ね合わせ部を接着するものとする。
 (4) 遮水シートの端部継ぎ手は図3-21及び図3-22とする。

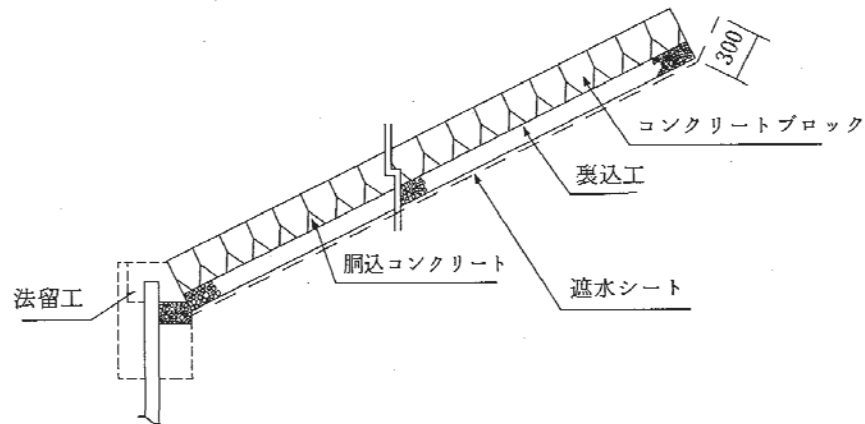


図3-17 コンクリートブロック張

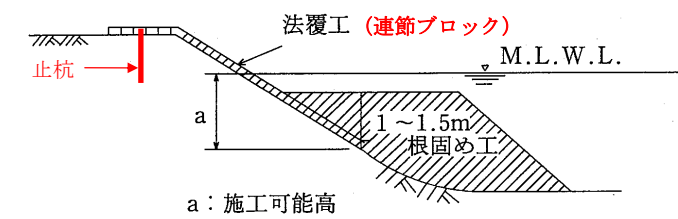
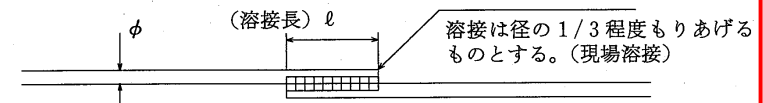


図3-15 水深が深い場合



	l (cm)
鉄筋径φ13mm	13(10d)

注) 溶接長 (l) は片側である。

図3-16 鉄筋の継手

3-8-13 鉄線籠型護岸(カゴマット)

- (1) 鉄線籠型護岸は「鉄線籠型護岸の設計・施工技術基準(案)」および「鉄線籠型多段積護岸工法」に沿ったものを標準とする。

3-8-14 堤防遮水シート

- (1) 計画高水位が堤内地盤高より高い場合の漏水箇所及び本堤開削に伴う構造物周辺の対策護岸に使用するものとするが、低水護岸には使用しないものとする。
 (2) 遮水シートの設置位置については、図3-17～図3-19とする。
 (3) 遮水(止水)シートの継ぎ手は平滑面による重ね継ぎ手として重ね幅は15cm以上とする(図3-20)
 (4) 遮水シートの端部継ぎ手は図3-21及び図3-22とする。

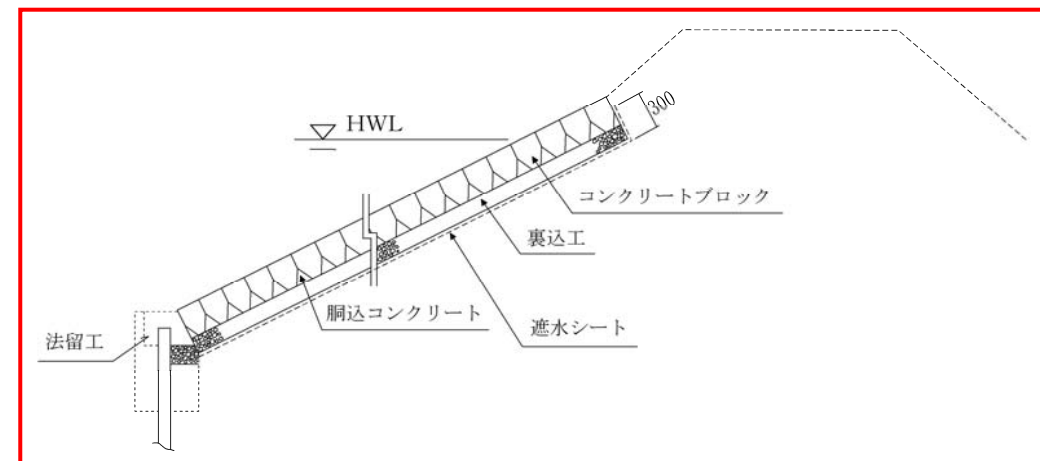


図3-17 コンクリートブロック張

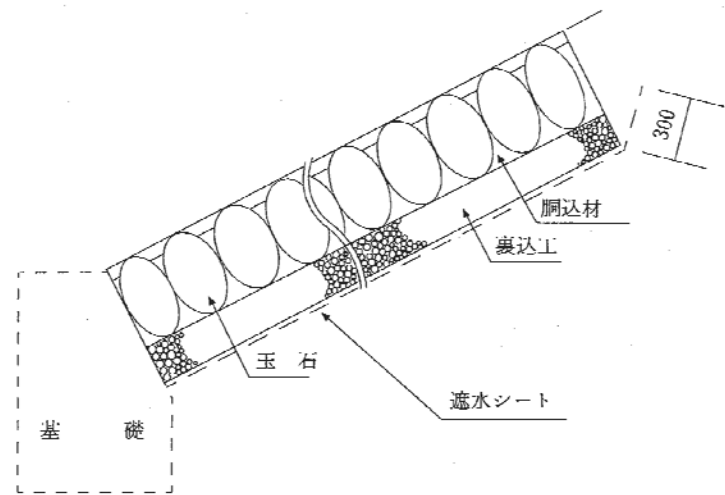


図3-18 練石張

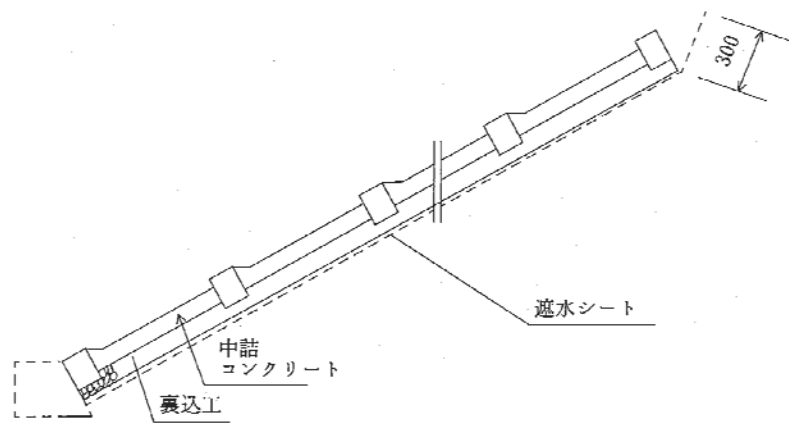


図3-19 コンクリート法枠

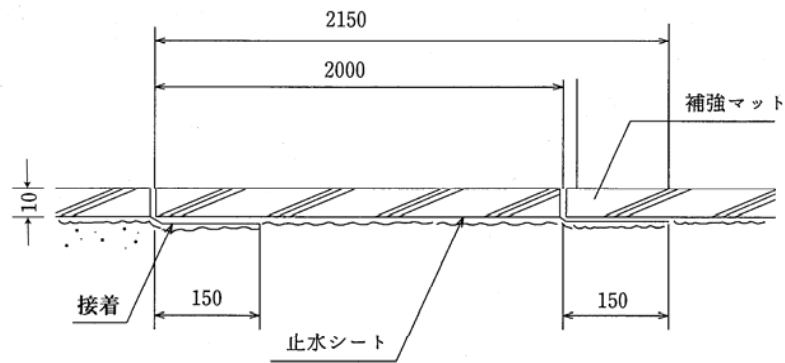


図3-20 シートの重ね継手図

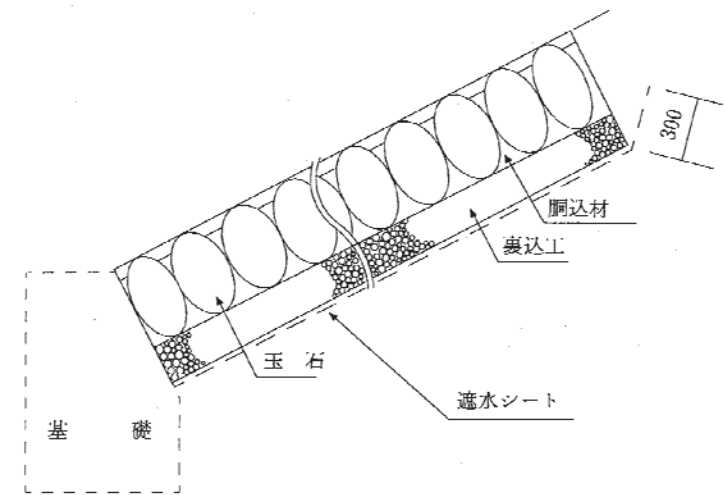


図3-18 練石張

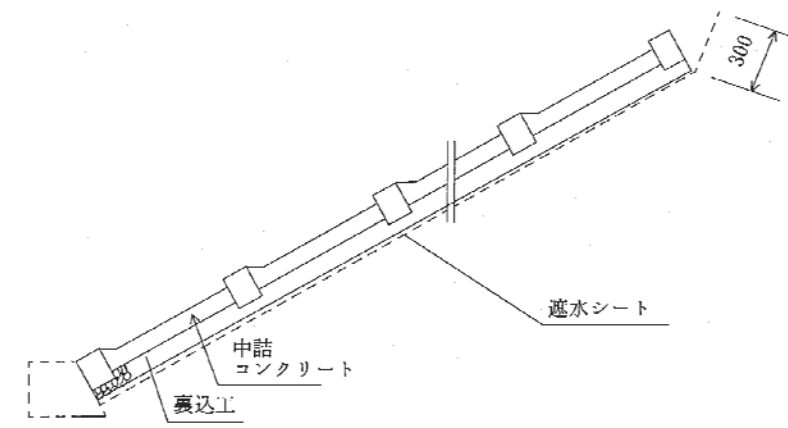


図3-19 コンクリート法枠

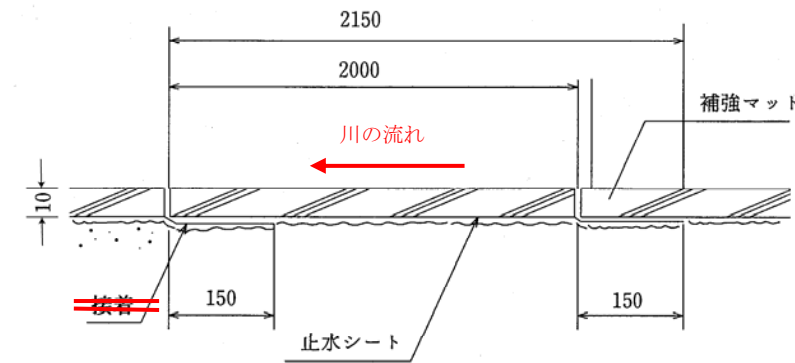


図3-20 シートの重ね継手図

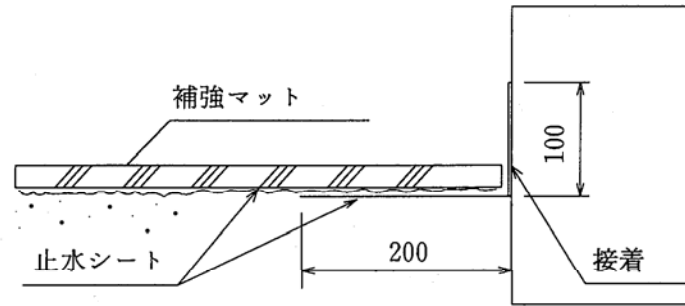


図3-21 端部処理(隔壁・小口止の場合)

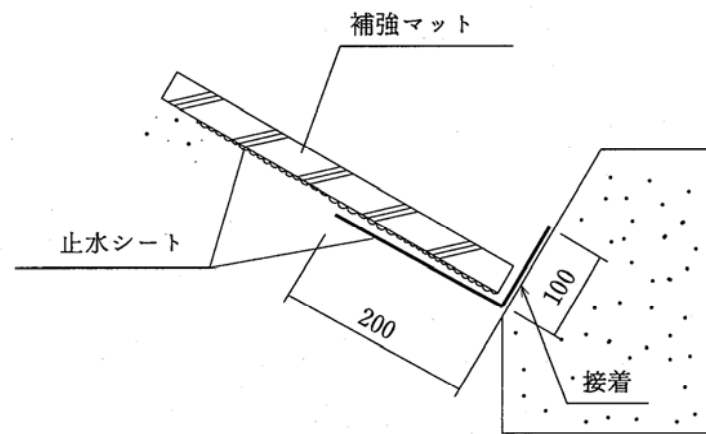


図3-22 端部処理(基礎工の場合)

3-8-15 吸出し防止材

連接ブロック護岸、鉄線籠型護岸など透過性の構造で、護岸下の土砂の吸出しを防止するためには吸出し防止材を設置することを標準とする。

- ①吸出し防止材は、背後地盤あるいは基礎部の土砂の流出防止が重要であるので、慎重に施工する必要があり、特に吸出し防止材の継ぎ目は、弱点となりやすいため、十分な余裕のある重ね幅（一般に10cm以上としている例が多い）を確実に確保する。
- ②重ね合わせは、流水によるめくれを考慮して、河川の上流側のシートを上とする。
- ③吸出し防止材は、重ね合わせのずれの防止から法面方向に縦に敷設するのがよい。
- ④吸出し防止材は紫外線等に対する耐候性や化学的安定性等の耐久性について覆土等により配慮する。

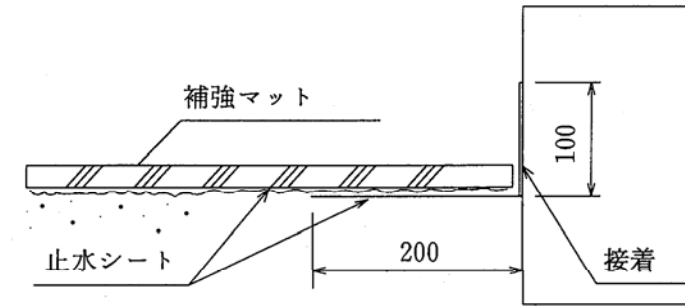


図3-21 端部処理(隔壁・小口止の場合)

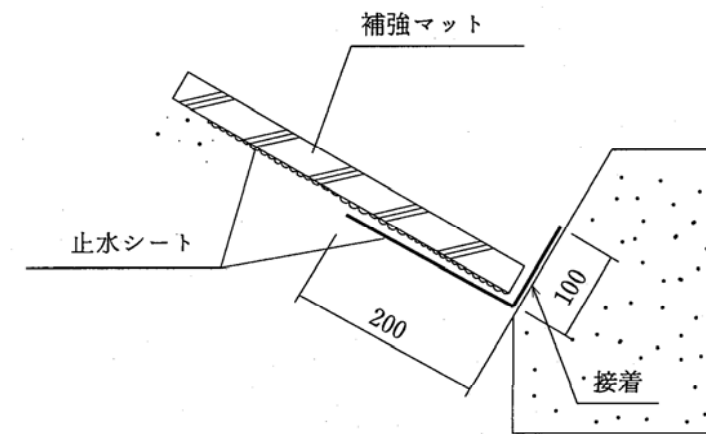


図3-22 端部処理(基礎工の場合)

3-8-15 吸出し防止材

連節ブロック護岸、鉄線籠型護岸など透過性の構造で、護岸下の土砂の吸出しを防止するためには吸出し防止材を設置することを標準とする。

- ①吸出し防止材は、背後地盤あるいは基礎部の土砂の流出防止が重要であるので、慎重に施工する必要があり、特に吸出し防止材の継ぎ目は、弱点となりやすいため、十分な余裕のある重ね幅（一般に10cm以上としている例が多い）を確実に確保する。
- ②重ね合わせは、流水によるめくれを考慮して、河川の上流側のシートを上とする。
- ③吸出し防止材は、重ね合わせのずれの防止から法面方向に縦に敷設するのがよい。
- ④吸出し防止材は紫外線等に対する耐候性や化学的安定性等の耐久性について覆土等により配慮する。

3-9 基礎工(法留工)

3-9-1 工法の選定

護岸の基礎工(法留工)は、洪水による洗掘等を考慮して、法覆工を支持できる構造とする。

- ①コンクリート基礎工は、概ね台形断面のコンクリート構造で堤防又は低水路の護岸で直接基礎となる場合に用いられる。
- ②鋼矢板法留工は、鋼矢板による法留工で、水深が大きいところ又は仮締切に多大な費用がかかり不経済な場合に用いられ、自立式、控式が一般的に使われている。
- ③コンクリート矢板法留工は鋼矢板工法と同じであるが、材料にコンクリート矢板を用いるものであり、問題点が多いので使用にあたっては検討を要する。
- ④その他の基礎工としては、板棚工、詰杭工、土台木等がある。

3-9 基礎工(法留工)

3-9-1 工法の選定

護岸の基礎工(法留工)は、洪水による洗掘等を考慮して、法覆工を支持できる構造とする。

- ①コンクリート基礎工は、概ね台形断面のコンクリート構造で堤防又は低水路の護岸で直接基礎となる場合に用いられる。
- ②鋼矢板法留工は、鋼矢板による法留工で、水深が大きいところ又は仮締切に多大な費用がかかり不経済な場合に用いられ、自立式、控式が一般的に使われている。
- ③コンクリート矢板法留工は鋼矢板工法と同じであるが、材料にコンクリート矢板を用いるものであり、問題点が多いので使用にあたっては検討を要する。
- ④その他の基礎工としては、板棚工、詰杭工、土台木等がある。

3-9-2 根入れ(天端高)

基礎天端高は、最深河床高の評価高とする。ただし、根入れが深くなりすぎる場合には、根固工による洗掘防止で浅くすることもできる。

- (1) 最深河床高の評価高の算定は、護岸の力学設計法によることを原則とする。
- (2) 基礎天端高の基本的な考え方は、次の4つがある。

①最深河床高の評価高を基礎天端高とする方法

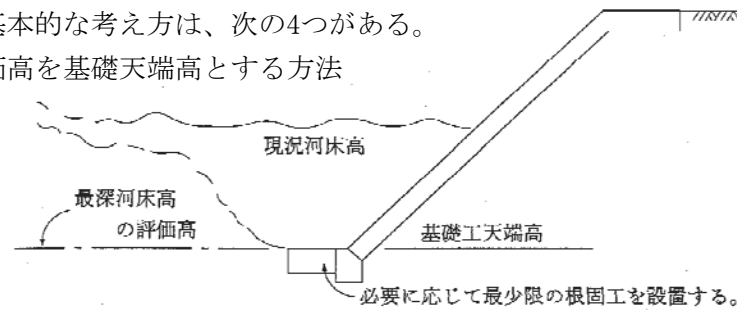


図3-23

②最深河床高の評価高より基礎天端高を高くし、洗掘に対しては前面の根固工で対処する方法

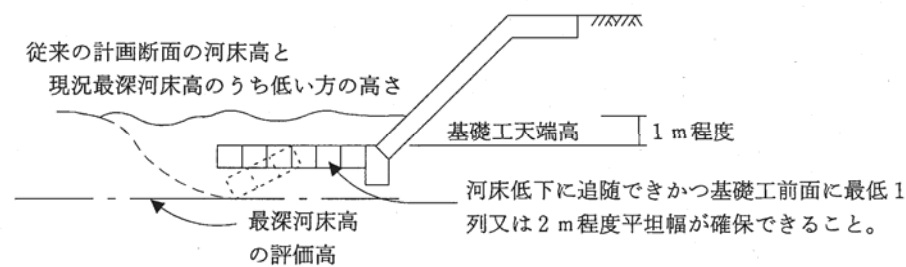


図3-24

③最深河床高の評価高より基礎天端高を高くし、洗掘に対しては基礎矢板と前面の根固で対処する方法

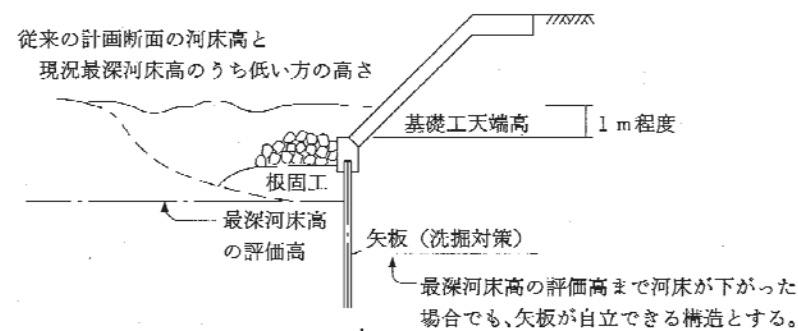


図3-25

④基礎の根入れが困難な場合の設置方法(感潮区間等で水深が大きい場合など)

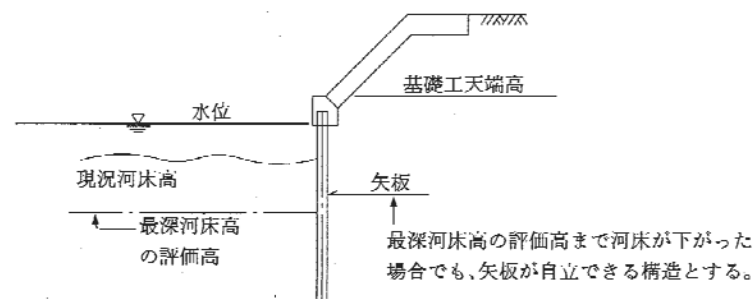


図3-26

3-9-2 根入れ(天端高)

基礎天端高は、最深河床高の評価高とする。ただし、根入れが深くなりすぎる場合には、根固工による洗掘防止で浅くすることもできる。

- (1) 最深河床高の評価高の算定は、護岸の力学設計法によることを原則とする。
- (2) 基礎天端高の基本的な考え方は、次の4つがある。

①最深河床高の評価高を基礎天端高とする方法

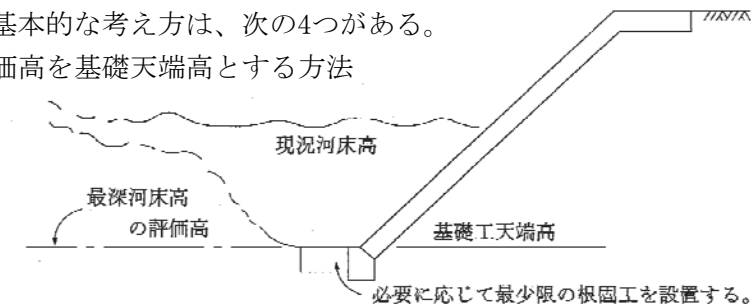


図3-23

②最深河床高の評価高より基礎天端高を高くし、洗掘に対しては前面の根固工で対処する方法

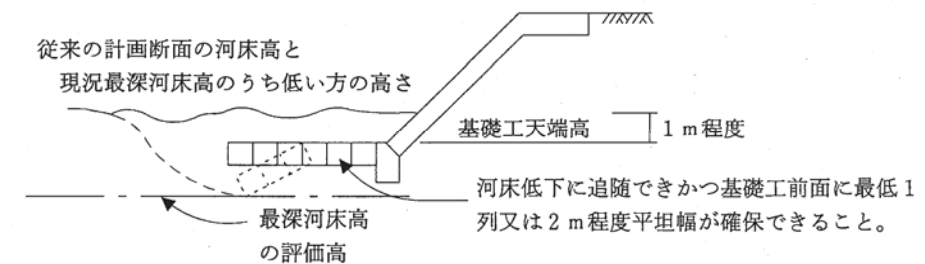


図3-24

③最深河床高の評価高より基礎天端高を高くし、洗掘に対しては基礎矢板と前面の根固で対処する方法

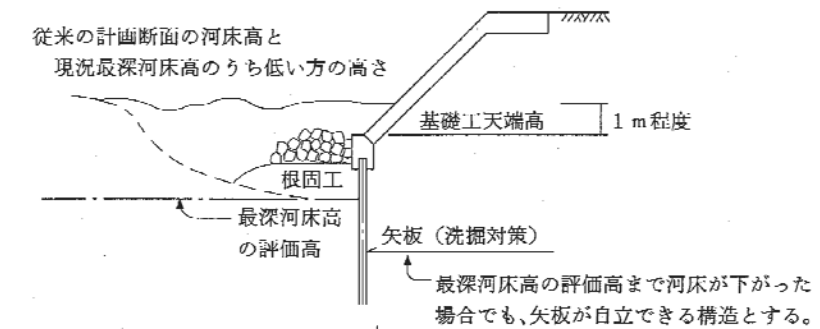


図3-25

④基礎の根入れが困難な場合の設置方法(感潮区間等で水深が大きい場合など)

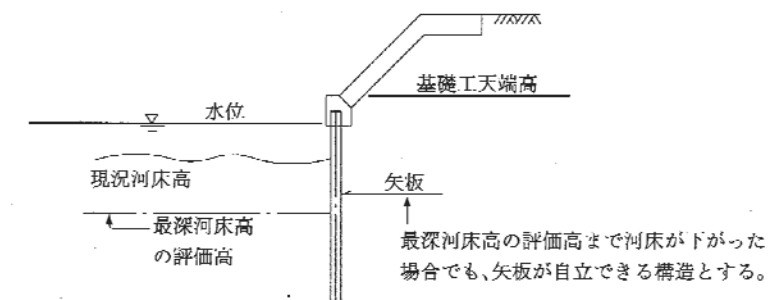


図3-26

3-9-3 構造

- (1) 法留基礎工は、二次製品を標準とする。(北陸地方整備局「標準設計」参照)
- (2) 法留基礎工の構造の区切は、隔壁の上流側とする。(図3-9)
- (3) 二次製品の入手が困難な場合は、現場打ちとすることができる。
- (4) タイプ(I)-1型は、高水敷又は小段における法留に使用し、タイプ(I)-3~6型は低水路の法留に使用、又、矢板護岸はタイプ(II)~(VI)型を使用する。
- (5) 低水路の法留工の選定については、一連区間で異形ブロックの種類により法留工のタイプが変わらないように選定すること。
- (6) 基礎碎石の厚さは10cmを標準とする。
- (7) 地盤材料が基礎材と同等なものと判断される場合は基礎を施さないものとする。
- (8) 基礎材は再生クラッシャーラン(40mm以下)を標準とする。

3-9-4 鋼矢板法留工

- (1) 鋼矢板護岸の形式は次のとおりとする。
 - ①自立式は一般的に壁高の小さいときに採用される。
 - ②控式(タイロッド等)は、自立式に比べ壁高が高い場合に採用される。
 - ③斜坑式は、控式より壁高が高い場合に採用されるが、一般的な工法ではない。
- (2) 鋼矢板護岸の設計諸元は表3-2~表3-5を標準とする。
- (3) 腐食代は、片面1mm(両面2mm)を標準とするが、河口部で海水の影響を受けるところは片面2mmを標準とする。
- (4) 腐食と断面係数は表3-6~表3-8によるものとする。
- (5) 洗掘深(推定洗掘深)は「3-9-2護岸の根入れ」に準じるものとする。
- (6) 鋼矢板護岸の継手効率は、笠コンクリートや鋼矢板の根入れ等が十分確保できる場合は、当分の間、次によるものとする。
 - ①断面二次モーメントに関する継手効率 $\alpha_1=0.8$ とする。
 - ②断面係数に関する継手効率 $\alpha_2=1.0$ とする。
 - ③鋼矢板の長さを決めるための断面二次モーメントに関する継手効率 $\alpha_1=1.0$ とする。(Changの式) なお、仮設鋼矢板には適用しないものとする。
- (7) 杭頭変位は、自立式鋼矢板で常時5cm、地震時7.5cm程度以下を標準とするが、重要でない護岸等の場合は、別途考慮するものとする。
- (8) タイロッド式の場合は、リングジョイントを設けるものとし、2箇所/本を標準とする。
- (9) タイロッド等の取付けは標準型および幅広型は鋼矢板4枚に1本、ハット型では3枚に1本を標準とするが施工性および経済性に配慮すること。

表3-2 設計震度

	空気中	水中
設計震度(水平)	0.1	0.2

3-9-3 構造

- (1) 法留基礎工は、二次製品を標準とする。(北陸地方整備局「標準設計」参照)
- (2) 法留基礎工の構造の区切は、隔壁の上流側とする。(図3-9)
- (3) 二次製品の入手が困難な場合は、現場打ちとすることができる。
- (4) タイプ(I)-1型は、高水敷又は小段における法留に使用し、タイプ(I)-3~6型は低水路の法留に使用、又、矢板護岸はタイプ(II)~(VI)型を使用する。
- (5) 低水路の法留工の選定については、一連区間で異形ブロックの種類により法留工のタイプが変わらないように選定すること。
- (6) 基礎碎石の厚さは10cmを標準とする。
- (7) 地盤材料が基礎材と同等なものと判断される場合は基礎を施さないものとする。
- (8) 基礎材は再生クラッシャーラン(40mm以下)を標準とする。

3-9-4 鋼矢板法留工

- (1) 鋼矢板護岸の形式は次のとおりとする。
 - ①自立式は一般的に壁高の小さいときに採用される。
 - ②控式(タイロッド等)は、自立式に比べ壁高が高い場合に採用される。
 - ③斜坑式は、控式より壁高が高い場合に採用されるが、一般的な工法ではない。
- (2) 鋼矢板護岸の設計諸元は表3-2~表3-5を標準とする。
- (3) 腐食代は、片面1mm(両面2mm)を標準とするが、河口部で海水の影響を受けるところは片面2mmを標準とする。 **なお、控え矢板、腹起し等についても同様である。**
- (4) 腐食と断面係数は表3-6~表3-8によるものとする。
- (5) 洗掘深(推定洗掘深)は「3-9-2護岸の根入れ」に準じるものとする。
- (6) 鋼矢板護岸の継手効率は、笠コンクリートや鋼矢板の根入れ等が十分確保できる場合は、当分の間、次によるものとする。
 - ①断面二次モーメントに関する継手効率 $\alpha_1=0.8$ とする。 **ただし、ハット型鋼矢板を使用する場合は、 $\alpha_1=1.0$ とする。**
 - ②断面係数に関する継手効率 $\alpha_2=1.0$ とする。
 - ③鋼矢板の長さを決めるための断面二次モーメントに関する継手効率 $\alpha_1=1.0$ とする。(Changの式) なお、仮設鋼矢板には適用しないものとする。
- (7) **鋼矢板の現場溶接部の許容応力度は母部材の工場溶接の許容応力度の90%とする。ただし、適切な補強を施し、千鳥配置するなどの施工上の配慮を行えば工場溶接と同等の許容応力度とすることができる。**
- (8) 杭頭変位は、自立式鋼矢板で常時5cm、地震時7.5cm程度以下を標準とするが、重要でない護岸等の場合は、別途考慮するものとする。
- (9) タイロッド式の場合は、リングジョイントを設けるものとし、2箇所/本を標準とする。
- (10) タイロッド等の取付けは標準型および幅広型は鋼矢板4枚に1本、ハット型では3枚に1本を標準とするが施工性および経済性に配慮すること。

表3-2 設計震度

	空気中	水中
設計震度(水平)	0.1	0.2

※L1 地震動相当

表3-3 土の単位体積重量

	砂質土	粘性土
地下水以上	1.8t/m ³ (18kN/m ³)	1.7t/m ³ (17kN/m ³)
地下水以下	1.0t/m ³ (10kN/m ³)	0.7t/m ³ (7kN/m ³)

表3-4 上載荷重

	常時	地震時
上載荷重	1.0t/m ² (10kN/m ²)	0.5t/m ² (5kN/m ²)

表3-5 材質及び許容応力

材 料 名	規 格	応力度の種類	許容応力度	
			常 時	地震時
鋼 矢 板	2種(SY295)	曲げ	180N/mm ²	270N/mm ²
H 鋼	SS400	〃	140N/mm ²	210N/mm ²
溝 形 鋼	SS400	〃	140N/mm ²	210N/mm ²
タイロッド	SS400φ40mm以下	引張	94N/mm ²	141N/mm ²
タイロッド	SS400φ40mm以上	引張	86N/mm ²	129N/mm ²
タイロッド	高張力45	引張	180N/mm ²	270N/mm ²

表3-6 鋼矢板の断面係数

型式	寸法			鋼矢板1枚当たり				壁幅1m当たり			
	有効幅 W mm	有効高さ h mm	厚さ t mm	断面積 cm ²	断面二次 モーメント cm ⁴	断面 係数 cm ³	単 位 質 量 kg/m	断面積 cm ²	断面二次 モーメント cm ⁴	断面係 数 cm ³	単位質量 kg/m
II	400	100	10.5	61.18	1,240	152	48.0	153.0	8,740	874	120
II _W	600	130	10.3	78.70	2,110	203	61.8	131.2	13,000	1,000	103
III	400	125	13.0	76.42	2,220	223	60.0	191.0	16,800	1,340	150
	400	130	13.0	76.40	2,320	232	60.0	191.0	17,400	1,340	150
III _W	600	180	13.4	103.9	5,220	376	81.6	173.2	32,400	1,800	136
IV	400	170	15.5	96.99	4,670	362	76.1	242.5	38,600	2,270	190
IV _W	600	210	18.0	135.3	8,630	539	106	225.5	56,700	2,700	177
V _L	500	200	24.3	133.8	7,960	520	105	267.6	63,000	3,150	210
VI _L	500	225	27.6	153.0	11,400	680	120	306.0	86,000	3,820	240
10H	900	230	10.8	110.0	9,430	812	86.4	122.2	10,500	902	96.0
25H	900	300	13.2	144.4	22,000	1,450	113	160.4	24,400	1,610	126

表3-3 土の単位体積重量

	砂質土	粘性土
地下水以上	1.8t/m ³ (18kN/m ³)	1.7t/m ³ (17kN/m ³)
地下水以下	1.0t/m ³ (10kN/m ³)	0.7t/m ³ (7kN/m ³)

表3-4 上載荷重

	常時	地震時
上載荷重	1.0t/m ² (10kN/m ²)	0.5t/m ² (5kN/m ²)

表3-5 材質及び許容応力

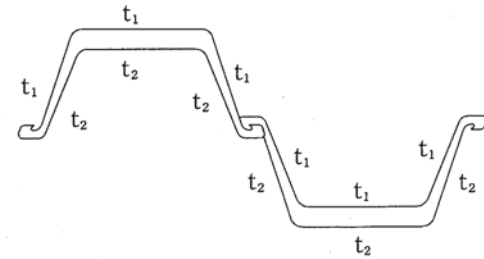
材 料 名	規 格	応力度の種類	許容応力度	
			常 時	地震時
鋼 矢 板	2種(SY295)	曲げ	180N/mm ²	270N/mm ²
鋼 矢 板	3種(SY390)	曲げ	235N/mm ²	352.5N/mm ²
H 鋼	SS400	〃	140N/mm ²	210N/mm ²
溝 形 鋼	SS400	〃	140N/mm ²	210N/mm ²
タイロッド	SS400φ40mm以下	引張	94N/mm ²	141N/mm ²
タイロッド	SS400φ40mm以上	引張	86N/mm ²	129N/mm ²
タイロッド	高張力45	引張	180N/mm ²	270N/mm ²

表3-6 鋼矢板の断面係数

型式	寸法			鋼矢板1枚当たり				壁幅1m当たり			
	有効幅 W mm	有効高さ h mm	厚さ t mm	断面積 cm ²	断面二次 モーメント cm ⁴	断面 係数 cm ³	単 位 質 量 kg/m	断面積 cm ²	断面二次 モーメント cm ⁴	断面係 数 cm ³	単位質量 kg/m
II	400	100	10.5	61.18	1,240	152	48.0	153.0	8,740	874	120
II _W	600	130	10.3	78.70	2,110	203	61.8	131.2	13,000	1,000	103
III	400	125	13.0	76.42	2,220	223	60.0	191.0	16,800	1,340	150
	400	130	13.0	76.40	2,320	232	60.0	191.0	17,400	1,340	150
III _W	600	180	13.4	103.9	5,220	376	81.6	173.2	32,400	1,800	136
IV	400	170	15.5	96.99	4,670	362	76.1	242.5	38,600	2,270	190
IV _W	600	210	18.0	135.3	8,630	539	106	225.5	56,700	2,700	177
V _L	500	200	24.3	133.8	7,960	520	105	267.6	63,000	3,150	210
VI _L	500	225	27.6	153.0	11,400	680	120	306.0	86,000	3,820	240
10H	900	230	10.8	110.0	9,430	812	86.4	122.2	10,500	902	96.0
25H	900	300	13.2	144.4	22,000	1,450	113	160.4	24,400	1,610	126

腐食時の断面係数低減率 ($t_1=1.0\text{mm}$)

型式	腐食比率 $\alpha=t_2/t_1$					
	1.00	0.75	0.50	0.25	0.00	
トハ型	10H	79	82	84	87	90
	25H	82	85	87	89	91
広幅型	Ⅱ _W	81	83	86	88	90
	Ⅲ _W	85	87	89	90	92
	Ⅳ _W	88	90	91	93	94
現行型	Ⅱ	81	83	85	88	90
	Ⅲ	85	87	89	90	92
	Ⅳ	87	88	90	92	93



Z : 腐食時の断面係数 (cm²/m)
 Z₀ : 腐食のない場合の断面係数 (cm²/m)
 Z/Z₀ : 腐食時の断面係数低減率 (%)
 t₁, t₂ : 鋼矢板両面の腐食厚さ (mm)
 α : t₂とt₁の比 $\alpha=t_2/t_1$

単位 %

表3-7 H形鋼(控杭)

寸法 (mm)					腐食厚 (mm)					
A	B	t ₁	t ₂	r	0			1		
					A (cm ²)	Z _x (cm ²)	Z _y (cm ²)	A _e (cm ²)	Z _x e (cm ²)	Z _y e (cm ²)
200	200	8	12	13	63.53	472	160	51.96	395	131
208	202	10	16	13	83.69	628	218	71.92	551	187
※200	204	12	12	13	71.53	498	167	59.88	421	136
248	249	8	13	16	84.70	801	269	70.26	680	224
250	250	9	14	16	92.18	867	292	77.68	745	246
※244	252	11	11	16	82.06	720	233	67.64	599	188
※250	255	14	14	16	104.7	919	304	90.08	796	256
298	299	9	14	18	110.8	1,270	417	93.42	1,090	353
※300	300	10	15	18	119.8	1,360	450	102.3	1,180	385
304	301	11	17	18	134.8	1,540	514	117.3	1,360	447
※294	302	12	12	18	107.7	1,150	365	90.30	969	300
※300	305	15	15	18	134.8	1,440	466	117.2	1,260	559
344	348	10	16	20	146.0	1,940	646	125.8	1,700	559
※350	350	12	19	20	173.9	2,300	776	153.5	2,060	687
356	352	14	12	20	202.0	2,670	909	181.5	2,430	817
※338	351	13	13	20	135.3	1,670	534	115.1	1,430	447
※344	354	16	16	20	166.6	2,050	669	146.3	1,810	579
※350	357	19	19	20	198.4	2,450	809	177.9	2,200	715
394	398	11	18	22	186.8	2,850	951	163.7	2,540	837
※400	400	13	21	22	218.7	3,330	1,120	195.4	3,020	1,000
406	403	16	24	22	254.9	3,840	1,300	231.4	3,530	1,180
414	405	18	28	22	295.4	4,480	1,530	271.7	4,160	1,410
※388	402	15	15	22	178.5	2,520	809	155.3	2,210	694
※394	405	18	18	22	214.4	3,030	985	191.1	2,720	867
※400	408	21	21	22	250.7	3,540	1,170	227.2	3,230	1,050

(注) ※印は、JISA5526による規格サイズである。

表3-8 腐食代の考え方

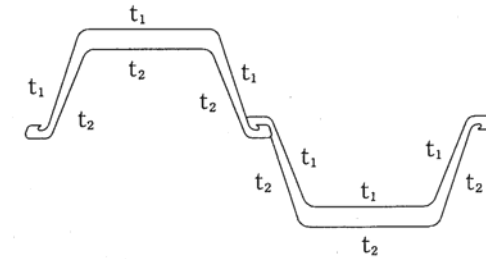
(片面当りmm)

区間	鋼矢板	控杭(鋼矢板)	腹起し	タイロッド
海水の影響の無い区間	1	1	0	1
海水の影響のある区間	2	2	0	1

(注) 1 腹起し材は、法留コンクリートの中に埋め込むものとし、腐食代は見込まないものとする。ただし、外に出す場合は1mm(海水の影響のある区間は片面2mm)を標準として見込むものとする。
 2 常時、水面下となる場合は、片面2mmを標準とする。

腐食時の断面係数低減率 ($t_1=1.0\text{mm}$)

型式	腐食比率 $\alpha=t_2/t_1$					
	1.00	0.75	0.50	0.25	0.00	
トハ型	10H	79	82	84	87	90
	25H	82	85	87	89	91
広幅型	Ⅱ _W	81	83	86	88	90
	Ⅲ _W	85	87	89	90	92
	Ⅳ _W	88	90	91	93	94
現行型	Ⅱ	81	83	85	88	90
	Ⅲ	85	87	89	90	92
	Ⅳ	87	88	90	92	93



Z : 腐食時の断面係数 (cm²/m)
 Z₀ : 腐食のない場合の断面係数 (cm²/m)
 Z/Z₀ : 腐食時の断面係数低減率 (%)
 t₁, t₂ : 鋼矢板両面の腐食厚さ (mm)
 α : t₂とt₁の比 $\alpha=t_2/t_1$

単位 %

表3-7 H形鋼(控杭)

寸法 (mm)					腐食厚 (mm)					
A	B	t ₁	t ₂	r	0			1		
					A (cm ²)	Z _x (cm ²)	Z _y (cm ²)	A _e (cm ²)	Z _x e (cm ²)	Z _y e (cm ²)
200	200	8	12	13	63.53	472	160	51.96	395	131
* 200	204	12	12	13	71.53	498	167	59.88	421	136
* 208	202	10	16	13	83.69	628	218	71.92	551	187
* 244	252	11	11	13	81.31	713	233	66.84	591	188
* 248	249	8	13	13	83.95	794	269	69.46	672	224
* 250	250	9	14	13	91.43	860	292	76.88	738	246
* 250	255	14	14	13	103.9	912	304	89.28	789	256
* 294	302	12	12	13	106.30	1130	365	88.88	953	300
* 298	299	9	14	13	109.5	1250	417	92.00	1071	353
* 300	300	10	15	13	118.4	1350	450	100.92	1167	385
* 300	305	15	15	13	133.4	1420	466	115.82	1241	398
* 304	301	11	17	13	133.5	1520	514	115.86	1344	447
* 338	351	13	13	13	133.3	1640	534	113.00	1400	447
* 344	348	10	16	13	144	1910	646	123.68	1669	559
* 344	354	16	16	13	164.6	2030	669.0	144.20	1786	579
* 350	350	12	19	13	171.9	2280	776	151.40	2035	686
* 350	357	19	19	13	196.4	2420	808	175.76	2177	715
* 356	352	14	22	13	200.00	2650	909	179.36	2406	817
* 388	402	15	15	22	178.5	2520	809	155.34	2209	694
* 394	398	11	18	22	186.8	2850	951	163.66	2536	837
* 394	405	18	18	22	214.4	3030	985	191.10	2715	867
400	400	13	21	22	218.7	3330	1120.0	195.38	3016	1004
* 400	408	21	21	22	250.7	3540	1170	227.22	3227	1045
* 406	403	16	24	22	254.9	3840	1300	231.38	3528	1180
414	405	18	28	22	295.4	4480	1530	271.70	4164	1409
428	407	20	35	22	360.7	5570	1930	336.64	5251	1806

(注) 断面係数等計算値は参考とする。

*印の寸法は常時圧延していない可能性があり、メーカーに問い合わせる必要がある。

表3-8 腐食代の考え方

(片面当りmm)

区間	鋼矢板	控杭(鋼矢板)	腹起し	タイロッド
海水の影響の無い区間	1	1	0	1
海水の影響のある区間	2	2	0	1

(注) 1 腹起し材は、法留コンクリートの中に埋め込むものとし、腐食代は見込まないものとする。ただし、外に出す場合は1mm(海水の影響のある区間は片面2mm)を標準として見込むものとする。
 2 常時、水面下となる場合は、片面2mmを標準とする。

3-9-5 護岸用鋼矢板の選定について

3-9-5 護岸用鋼矢板の選定について

- (1) 護岸用鋼矢板の選定にあたっては、以下によるものとする。
- ① 応力計算をしないで使用する鋼矢板
 応力計算を要しない遮水用に使用する鋼矢板については、施工性等の現場の条件を勘案してⅡ型の標準型、改良型、広幅型の中から適切な型を選定し使用するものとする。
 - ② 応力計算をして使用する矢板については、計算値により使用する型を決めるものとするが、この場合でも①の区分について十分考慮のうえ、その使用型を選定すること。
 - ③ 鋼矢板の腐食代は表裏合わせて2mmを考慮するものとする。
 なお、特に腐食が著しいと判断される場合には現地に適合した腐食代を見込むことができるものとする。
 - ④ ハット型鋼矢板
 施工性、構造信頼性、経済性に優れたハット形鋼矢板900などの採用も検討するものとする。

- (1) 護岸用鋼矢板の選定にあたっては、以下によるものとする。
- ① 応力計算をしないで使用する鋼矢板
 応力計算を要しない遮水用に使用する鋼矢板については、施工性等の現場の条件を勘案してⅡ型の標準型、改良型、広幅型の中から適切な型を選定し使用するものとする。
 - ② 応力計算をして使用する矢板については、計算値および材料費、打設費等を考慮した経済性に優れた型式を使用すること。この場合でも①の区分について十分考慮のうえ、その使用型を選定すること。
 - ③ 鋼矢板の腐食代は表裏合わせて2mmを考慮するものとする。
 なお、特に腐食が著しいと判断される場合には現地に適合した腐食代を見込むことができるものとする。
 - ④ ハット型鋼矢板
 施工性、構造信頼性、経済性に優れたハット形鋼矢板900などの採用も積極的に検討するものとする。

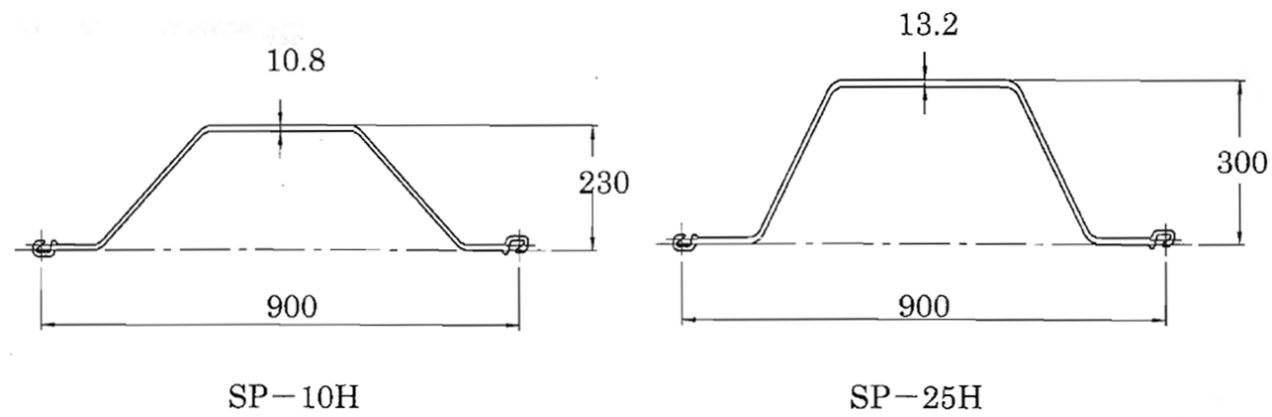


図3-27 ハット形鋼矢板900

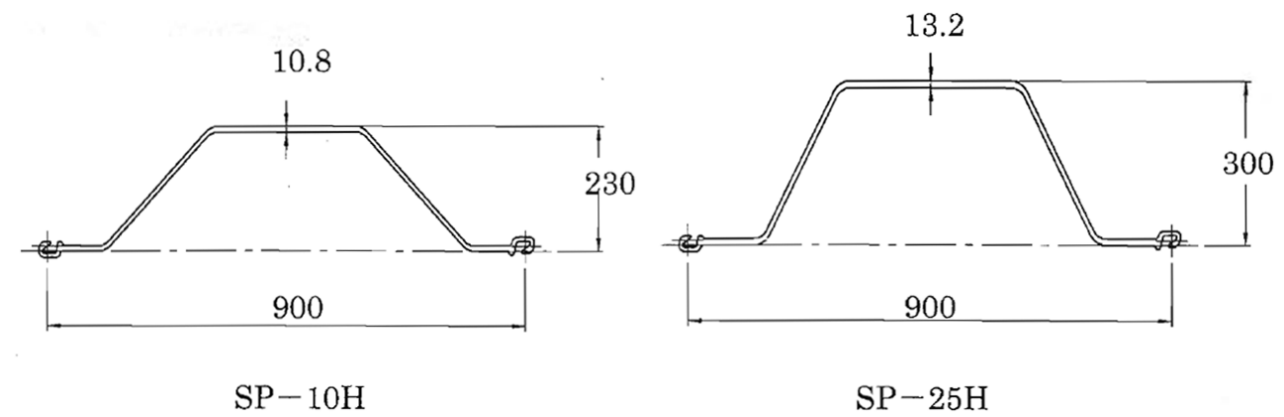


図3-27 ハット形鋼矢板900

3-10 根 固 工
3-10-1 工法の選定

- (1) 根固工は河床の変動等を考慮して基礎工が安全となる構造とする。
- ①流体力に耐える重量。
 - ②護岸基礎前面に洗掘を生じさせない敷設置。
 - ③耐久性が大きいこと。
 - ④河床変化に追従できる屈とう性。
- (2) 根固工の工法には、①異形コンクリートブロック工、②沈床工、③コンクリートブロック沈床工、④籠工 ⑤捨石・寄石工があり、特徴は以下のとおりである。
- ①異形コンクリートブロック工は、最近多く用いられている工法で、形状、重量、据付け方法等により多種の異形コンクリートブロックがあり、一般的に水深が浅い場合や陸上施工が可能な場合は、層積みが多く、水深が深くなると乱積みが用いられている。(図3-28)
- ②沈床工には、粗梁沈床、粗梁単床、木工沈床、改良沈床等があり、粗梁沈床粗梁単床は緩流河川に、木工沈床は急流河川に用いられる。(図3-29、図3-30)
- 改良沈床は木工沈床の水中から露出する部分の枠材をコンクリート製とし沈石のかわりにコンクリートブロック等を使うもので耐久性が高い。
- なお、沈床は4割より急な傾斜面には使用しないほうが良く、又、その天端は平水位以下に施工してその腐食を防がなければならない。
- ③籠工は、フトン籠、蛇籠等を法覆工の前面に設置するもので、中詰石の入手が容易な時に用いる。(図3-31)
- ④捨石は最も簡単な工法で、付近の河床構成材料より大きいものを用いれば、耐久性、屈とう性の面からも好都合な工法である。また、寄石工は、急流河川で用いられ、近傍で得られる大きい石を護岸法先に引き寄せて、河床整理を兼ねて根固めとするものである。(図3-32)

3-10 根 固 工
3-10-1 工法の選定

- (1) 根固工は河床の変動等を考慮して基礎工が安全となる構造とする。
- ①流体力に耐える重量。
 - ②護岸基礎前面に洗掘を生じさせない敷設置。
 - ③耐久性が大きいこと。
 - ④河床変化に追従できる屈とう性。
- (2) 根固工の工法には、①異形コンクリートブロック工、②沈床工、③コンクリートブロック沈床工、④籠工 ⑤捨石・寄石工があり、特徴は以下のとおりである。
- ①異形コンクリートブロック工は、最近多く用いられている工法で、形状、重量、据付け方法等により多種の異形コンクリートブロックがあり、一般的に水深が浅い場合や陸上施工が可能な場合は、層積みが多く、水深が深くなると乱積みが用いられている。(図3-28)
- ②沈床工には、粗梁沈床、粗梁単床、木工沈床、改良沈床等があり、粗梁沈床粗梁単床は緩流河川に、木工沈床は急流河川に用いられる。(図3-29、図3-30)
- 改良沈床は木工沈床の水中から露出する部分の枠材をコンクリート製とし沈石のかわりにコンクリートブロック等を使うもので耐久性が高い。
- なお、沈床は4割より急な傾斜面には使用しないほうが良く、又、その天端は平水位以下に施工してその腐食を防がなければならない。
- ③籠工は、フトン籠、蛇籠等を法覆工の前面に設置するもので、中詰石の入手が容易な時に用いる。(図3-31)
- ④捨石は最も簡単な工法で、付近の河床構成材料より大きいものを用いれば、耐久性、屈とう性の面からも好都合な工法である。また、寄石工は、急流河川で用いられ、近傍で得られる大きい石を護岸法先に引き寄せて、河床整理を兼ねて根固めとするものである。(図3-32)

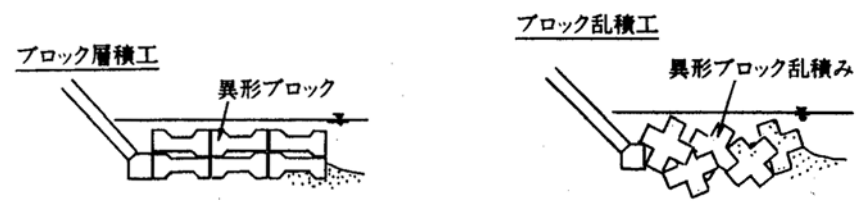


図3-28 異形コンクリートブロック工

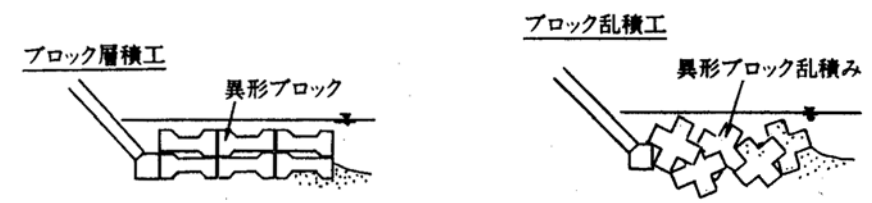


図3-28 異形コンクリートブロック工

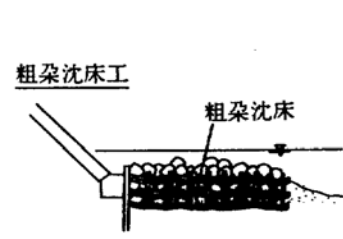


図3-29 粗朶沈床工

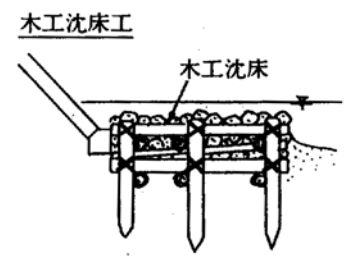


図3-30 木工沈床工

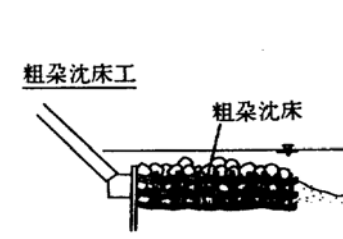


図3-29 粗朶沈床工

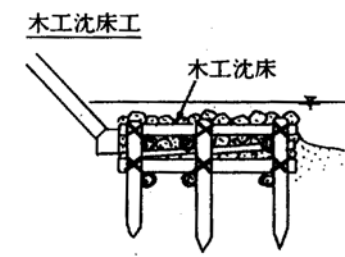


図3-30 木工沈床工

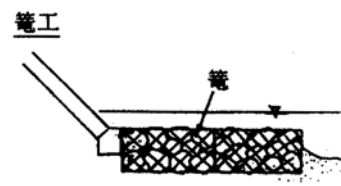


図3-31 籠工

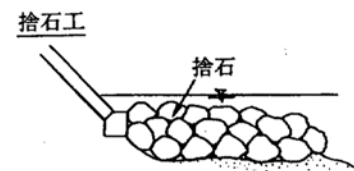


図3-32 捨石工

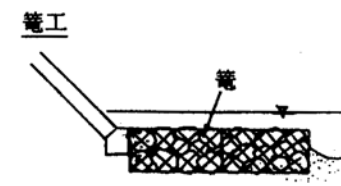


図3-31 籠工

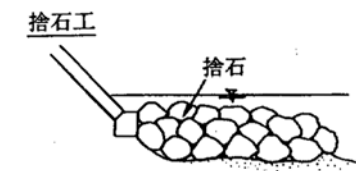


図3-32 捨石工

3-10-2 敷設天端高

根固工の敷設天端高は、護岸基礎工が安全となる高さとする。

- (1) 根固工の敷設天端高は、護岸基礎工の天端高と同高とすることを基本とするが、護岸基礎工の根入れ形態及び根固工の形状や大きさから、同高とすることが好ましくない場合は、護岸基礎工の天端高より高くすることができる。
- (2) 現況河床を掘削して根固を敷設する場合は、最小限の掘削とすること。
ただし、最深河床高の評価高に河床低下した想定でも護岸基礎工を十分に保護できる敷設高とする。
- (3) 根固工の敷設天端高が護岸基礎工の天端高より高くなる場合は、護岸法覆工との間を間詰めすること。
- (4) 鋼矢板護岸の根固工(乱積ブロック)等は景観上、水面より高くしないことが望ましい。

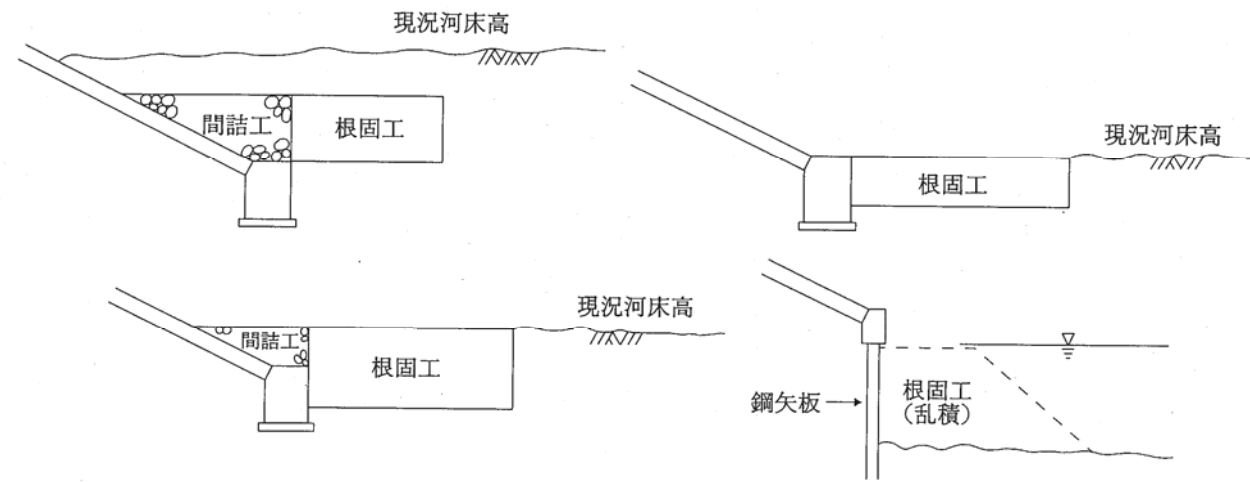


図3-33 基礎工と根固工

3-10-3 敷設幅

根固工の敷設幅は、護岸基礎前面の河床が低下しないような幅とする。

- (1) 根固工の敷設幅は、根固工の敷設天端高と密接な関係があるため、護岸の力学設計法により十分に検討することを原則とする。

3-10-2 敷設天端高

根固工の敷設天端高は、護岸基礎工が安全となる高さとする。

- (1) 根固工の敷設天端高は、護岸基礎工の天端高と同高とすることを基本とするが、護岸基礎工の根入れ形態及び根固工の形状や大きさから、同高とすることが好ましくない場合は、護岸基礎工の天端高より高くすることができる。
- (2) 現況河床を掘削して根固を敷設する場合は、最小限の掘削とすること。
ただし、最深河床高の評価高に河床低下した想定でも護岸基礎工を十分に保護できる敷設高とする。
- (3) 根固工の敷設天端高が護岸基礎工の天端高より高くなる場合は、護岸法覆工との間を間詰めすること。
- (4) 鋼矢板護岸の根固工(乱積ブロック)等は景観上、水面より高くしないことが望ましい。

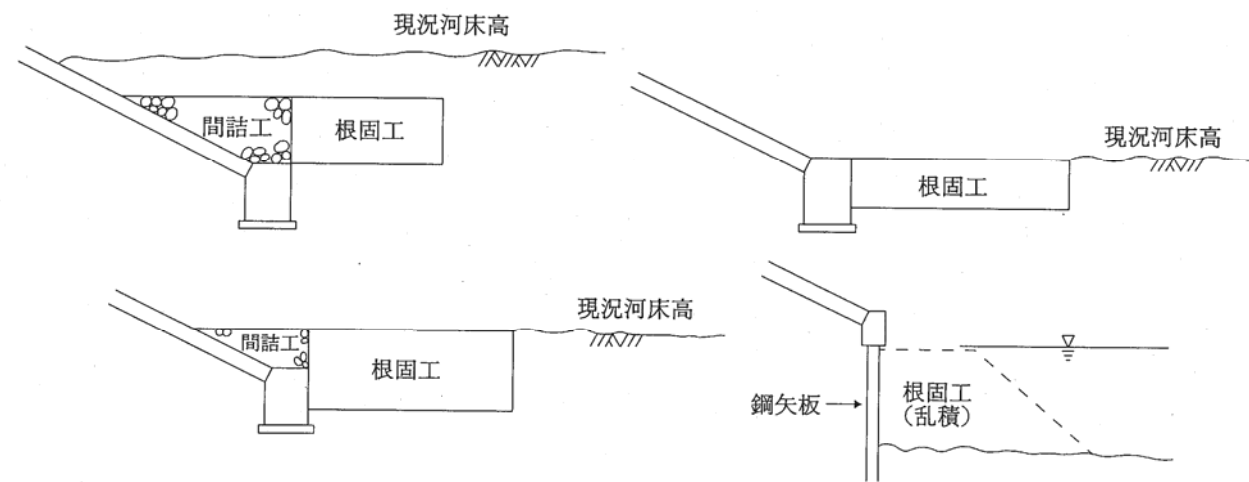


図3-33 基礎工と根固工

3-10-3 敷設幅

根固工の敷設幅は、護岸基礎前面の河床が低下しないような幅とする。

- (1) 根固工の敷設幅は、根固工の敷設天端高と密接な関係があるため、護岸の力学設計法により十分に検討することを原則とする。

3-10-4 間詰工

根固工と法覆工との間の間詰工は、流水の呼び込み渦流、または洗掘防止に対して安全な構造とする。

- (1) 間詰工の材料は、間隙を防ぎ、流出しにくいものとする。
- (2) 間詰工は、10m間隔程度にコンクリートの元付工を設置することを基本とする。
- (3) 元付工は、護岸と縁切りすること。また、元付工の形状、重量は、流水等の外力に対して安定したものとする。

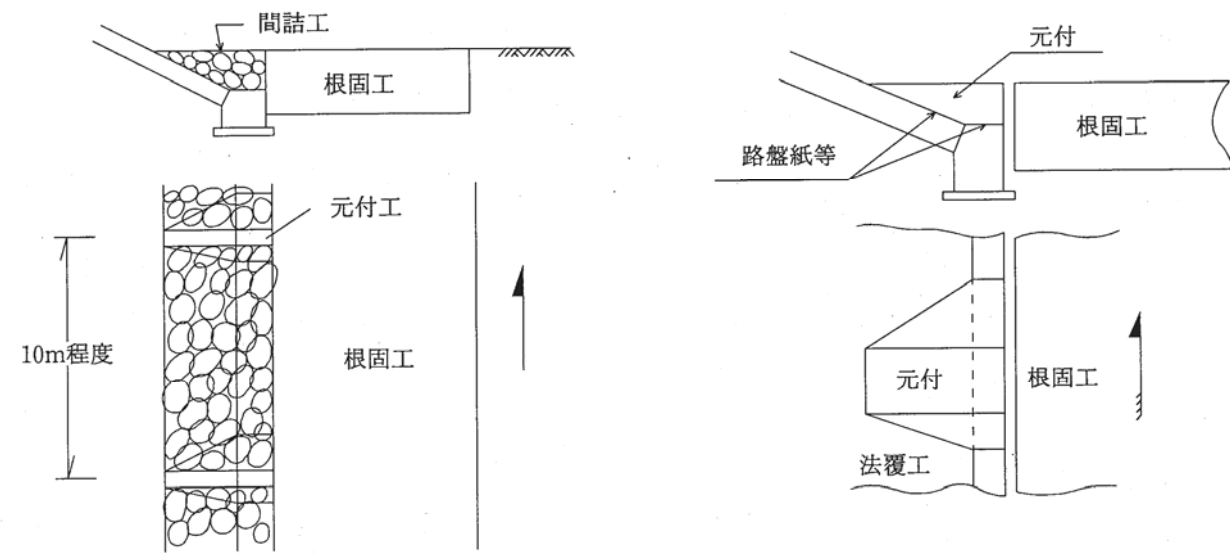


図3-34 間詰工

3-10-4 間詰工

根固工と法覆工との間の間詰工は、流水の呼び込み渦流、または洗掘防止に対して安全な構造とする。

- (1) 間詰工の材料は、間隙を防ぎ、流出しにくいものとする。
- (2) 間詰工は、出水特性や河道特性を考慮して適切な間隔でコンクリートの元付工を設置することを基本とする。
- (3) 元付工は、護岸と縁切りすること。また、元付工の形状、重量は、流水等の外力に対して安定したものとする。

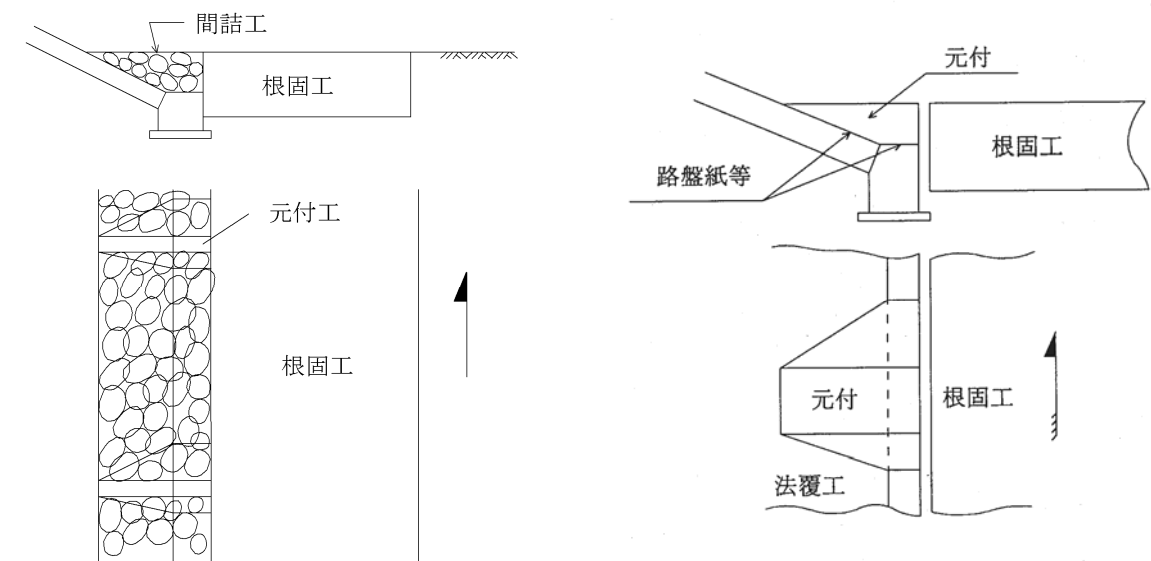
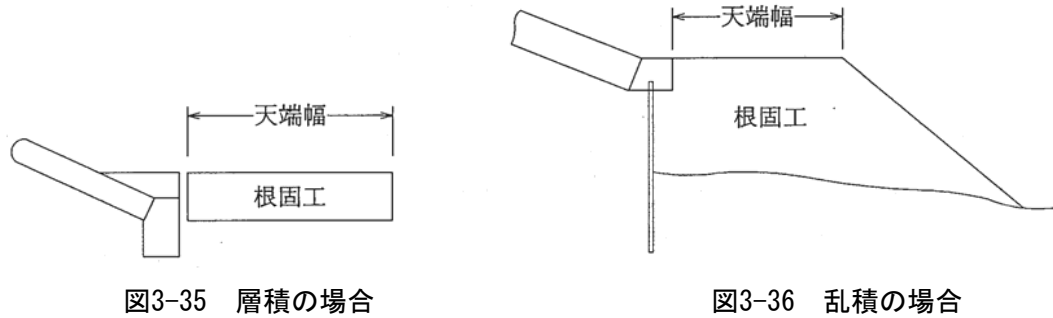


図3-34 間詰工

3-10-5 異形ブロック

- (1) 根固工の機能は、流勢に抵抗して法留工を保護するものであり、流失しないことが基本であることから重量(単体)及び形状の決定には十分な検討をすること。
- (2) 根固工の敷幅(天端幅)は、根固工が洗掘による沈下を受けても安全に護岸構造物の機能を保持するように定めるものとする。(図3-35、図3-36)
- (3) 異形ブロックによる根固工のうち、層積みによる場合は、原則として連結を行い、流失、沈下の防止を計るものとし、連結鉄筋等の径は表3-9を標準とする。
又、急流河川では吊り上げ鉄筋の変形によるコンクリート面の破損防止のため鋼板(5mm程度)による補強(図3-37参照)を行うことが望ましい。
- (4) 異形ブロックの連結方法は、河床勾配、流量、河状及びブロックの種類等を考慮して決定するものとする。



3-10-5 異形ブロック

- (1) 根固工の機能は、流勢に抵抗して法留工を保護するものであり、流失しないことが基本であることから重量(単体)及び形状の決定には十分な検討をすること。
- (2) 根固工の敷幅(天端幅)は、根固工が洗掘による沈下を受けても安全に護岸構造物の機能を保持するように定めるものとする。(図3-35、図3-36)
- (3) 異形ブロックによる根固工のうち、層積みによる場合は、原則として連結を行い、流失、沈下の防止を計るものとし、連結鉄筋等の径は表3-9を標準とする。
又、急流河川では吊り上げ鉄筋の変形によるコンクリート面の破損防止のため鋼板(5mm程度)による補強(図3-37参照)を行うことが望ましい。
- (4) 異形ブロックの連結方法は、河床勾配、流量、河状及びブロックの種類等を考慮して決定するものとする。

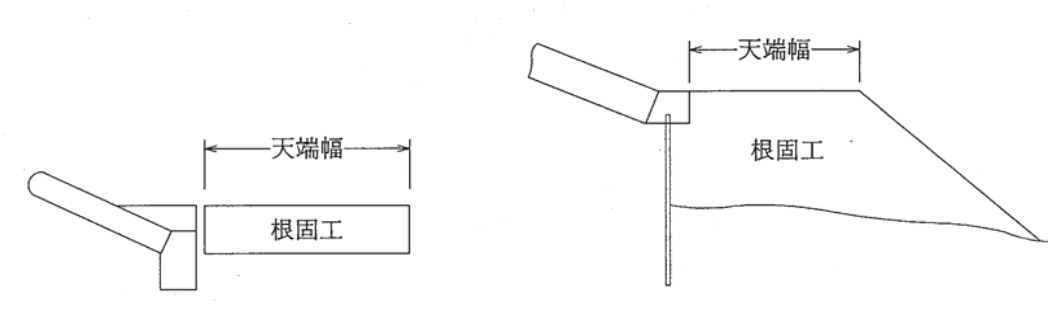


表3-9

連結用挿入筋		連結金具(mm)	
実重量	径(mm)	実重量	径(mm)
1t未満	16	3t未満	22
1t以上3t未満	19	3t以上5t未満	25
3t以上5t未満	22	5t以上12t未満	28
5t以上8t未満	25	12t以上16t未満	32
8t以上12t未満	28		
12t以上16t未満	32		
16t以上25t未満	35		

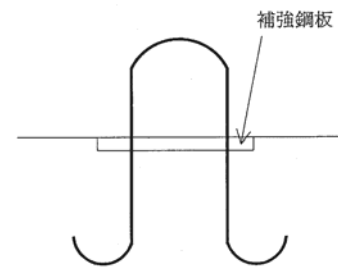


図3-37 連結用挿入筋補強

※表3-9連結用挿入筋はSR235を想定している。
連結筋径は、鍛造型ネジシャックルを使用した場合の値である。(溶接型ネジシャックルを使用する場合は、25mmとし実重量1t以下とする。)
表3-9の範囲外については、引張試験を行い、使用径を決定するものとする。
選定方法は、使用する挿入筋を「金属材料引張試験(JISZ2241)」で得た値の2倍(2本分)以上の引張耐力を持つ連結金具とする。

表3-9

連結用挿入筋		連結金具(mm)	
実重量	径(mm)	実重量	径(mm)
1t未満	16	3t未満	22
1t以上3t未満	19	3t以上5t未満	25
3t以上5t未満	22	5t以上12t未満	28
5t以上8t未満	25	12t以上16t未満	32
8t以上12t未満	28		
12t以上16t未満	32		
16t以上25t未満	35		

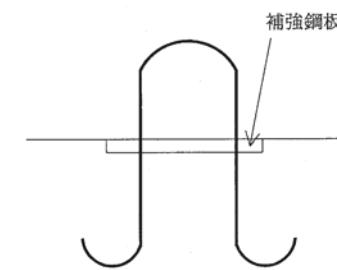


図3-37 連結用挿入筋補強

※表3-9連結用挿入筋はSR235を想定している。
連結筋径は、鍛造型ネジシャックルを使用した場合の値である。(溶接型ネジシャックルを使用する場合は、25mmとし実重量1t以下とする。)
表3-9の範囲外については、引張試験を行い、使用径を決定するものとする。
選定方法は、使用する挿入筋を「金属材料引張試験(JISZ2241)」で得た値の2倍(2本分)以上の引張耐力を持つ連結金具とする。

3-11 羽口工

- (1) 各工事の区切りには、羽口工を設置し上下流端で河岸侵食が発生しても本体に影響が及ばないような構造とするものとする。
- (2) 構造等は図3-38によることを標準とし、延長(流水方向)は地形等により変わるが5~10mを標準とする。
- (3) 羽口工を蛇籠による場合は、10本程度を標準とし、使用する蛇籠の規格は表3-10によるものとする。
- (4) 羽口工の控え厚は端部において流水の作用により生ずる、めくれを考慮して安全な厚さとなるように設計する必要があるが、控え厚が大きくなり経済的でない場合は、めくれのないような工夫(上流先端部の地中への埋込み等)をすることが望ましい。

表3-10 羽口蛇籠の規格

	規格・寸法	備 考
径	60cm又は45cm	
線径	3.2mm(#10)	相当期間設置する場合は4.0mm(#8)とすることができる。
網目	15cm	中詰石により13cm以下とすることができる。
亜鉛付着量	GS3を標準	

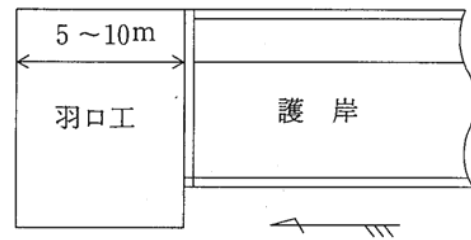


図3-38 羽口工

3-12 仮 締 切

3-12-1 一般事項

- (1) 堤防を横断する河川構造物等を設ける場合は、堤防の開削をできるだけ出水期をはずして行うよう計画すること。
- (2) 仮締切の設置の基準は、「仮締切堤設置基準(案)」によるものとする。

3-12-2 仮締切に用いる鋼矢板の継手効率

- (1) 仮締切等の鋼矢板等の安定計算に用いる継手効率は以下を標準とする。
 - ①鋼矢板
 - ・断面二次モーメント(I)に関する継手効率は0.45とする。
 - ・断面係数(Z)に関する継手効率は0.6とする。
 - ・自立式における根入れ長を求める場合の断面二次モーメント(I)に関する継手効率は1.0とする。

3-11 羽口工

- (1) 各工事の区切りには、羽口工を設置し上下流端で河岸侵食が発生しても本体に影響が及ばないような構造とするものとする。
- (2) 構造等は図3-38によることを標準とし、延長(流水方向)は地形等により変わるが5~10mを標準とする。
- (3) 羽口工を蛇籠による場合の規格は表3-10によるものとする。
- (4) 羽口工の控え厚は端部において流水の作用により生ずる、めくれを考慮して安全な厚さとなるように設計する必要があるが、控え厚が大きくなり経済的でない場合は、めくれのないような工夫(上流先端部の地中への埋込み等)をすることが望ましい。

表3-10 羽口蛇籠の規格

	規格・寸法	備 考
径	60cm又は45cm	
線径	3.2mm(#10)	相当期間設置する場合は4.0mm(#8)とすることができる。
網目	15cm	中詰石により13cm以下とすることができる。
亜鉛付着量	GS3を標準	

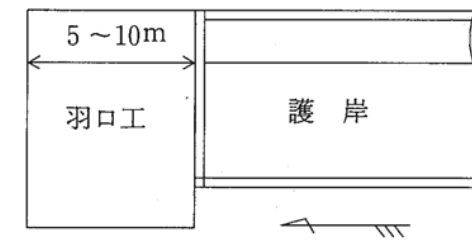


図3-38 羽口工

3-12 仮 締 切

3-12-1 一般事項

- (1) 堤防を横断する河川構造物等を設ける場合は、堤防の開削をできるだけ出水期をはずして行うよう計画すること。
- (2) 仮締切の設置の基準は、「仮締切堤設置基準(案)」によるものとする。

3-12-2 仮締切に用いる鋼矢板の継手効率

- (1) 仮締切等の鋼矢板等の安定計算に用いる継手効率は以下を標準とする。
 - ①鋼矢板
 - ・断面二次モーメント(I)に関する継手効率は0.45とする。
 - ・断面係数(Z)に関する継手効率は0.6とする。
 - ・自立式における根入れ長を求める場合の断面二次モーメント(I)に関する継手効率は1.0とする。

- ②切梁、腹起こし材のある鋼矢板壁
- ・断面二次モーメント(I)に関する継手効率は0.45とする。
 - ・断面係数(Z)に関する継手効率は0.6とする。

- ②切梁、腹起こし材のある鋼矢板壁
- ・断面二次モーメント(I)に関する継手効率は0.45とする。
 - ・断面係数(Z)に関する継手効率は0.6とする。

3-12-3 仮締切に用いる鋼矢板等の許容応力度

3-12-3 仮締切に用いる鋼矢板等の許容応力度

(1) 鋼矢板等の安定計算に用いる許容応力度は表3-11を標準とする。

(1) 鋼矢板等の安定計算に用いる許容応力度は表3-11を標準とする。

表3-11 鋼矢板等の安定計算に用いる許容応力度

区 分	二重仮締切	切梁、腹起こしのある鋼矢板壁	自立式鋼矢板壁
常 時	180N/mm ²	270N/mm ²	270N/mm ²
地 震 時	270N/mm ²	—	—

表3-11 鋼矢板等の安定計算に用いる許容応力度

区 分	二重仮締切	切梁、腹起こしのある鋼矢板壁	自立式鋼矢板壁
常 時	180N/mm ²	270N/mm ²	270N/mm ²
地 震 時	270N/mm ²	—	—

3-13 急流河川対策

(1) 急流河川において河岸防護を実施する際には、「急流河川対策工法マニュアル」を参考にすると良い。

第 4 章 水 制

4-1 一般事項

水制は、河道を安定させるため、次の目的で設置するものである。

- (1) 河岸附近の流勢を弱め河床の洗掘を防止し、土砂の堆積を促進させ河岸を保護する。
- (2) 流水の方向を変える。
- (3) 低水路の幅や水深を維持させる。

しかし、工法が不適当な場合は、他の部分に与える影響が大きいため十分に検討のうえ設計するものとする。

4-2 水制の分類

水制は、一般に、その形状及び構造から次のように分類される。

(1) 平面形状による分類

- 1) 横工：流水に対してその方向が直角又は直角に近いもの
- 2) 縦工(平行工)：流水に平行に近いもの

なお、その設置目的により横工と平行工を組み合わせる場合もある。一方、横工については、その設置する水制の方向により、直角水制、上向水制等に分類される場合もある。

(2) 構造による分類

1) 透過水制

流水の一部が透過するように作られるもので、水に抵抗することが不透過水制に比べて小さいので維持が比較的容易であると同時に、水制の部材によって流速が減少し、土砂沈殿に有効に働くことが多い。(杭打水制、牛棗水制等)

2) 不透過水制

流水を透過させないため水はねの効果は大きいですが、流水に強く抵抗するからこれに応じて十分な強度及び重量を要するとともに洗掘等に対しても十分配慮する必要がある。(コンクリートブロック水制等)

第 4 章 水 制

4-1 一般事項

水制は、河道を安定させるため、次の目的で設置するものである。

- (1) 河岸附近の流勢を弱め河床の洗掘を防止し、土砂の堆積を促進させ河岸を保護する。
- (2) 流水の方向を変える。
- (3) 低水路の幅や水深を維持させる。

しかし、工法が不適当な場合は、他の部分に与える影響が大きいため十分に検討のうえ設計するものとする。

4-2 水制の分類

水制は、一般に、その形状及び構造から次のように分類される。

(1) 平面形状による分類

- 1) 横工：流水に対してその方向が直角又は直角に近いもの
- 2) 縦工(平行工)：流水に平行に近いもの

なお、その設置目的により横工と平行工を組み合わせる場合もある。一方、横工については、その設置する水制の方向により、直角水制、上向水制等に分類される場合もある。

(2) 構造による分類

1) 透過水制

流水の一部が透過するように作られるもので、水に抵抗することが不透過水制に比べて小さいので維持が比較的容易であると同時に、水制の部材によって流速が減少し、土砂沈殿に有効に働くことが多い。(杭打水制、牛棗水制等)

2) 不透過水制

流水を透過させないため水はねの効果は大きいですが、流水に強く抵抗するからこれに応じて十分な強度及び重量を要するとともに洗掘等に対しても十分配慮する必要がある。(コンクリートブロック水制等)

4-3 工法の選定

水制工の工種は、河川の平面および縦横断形状、流量、水位、河床材料、河床変動などをよく検討し、目的に応じて選定するものとする。

(1) 流速減少を目的とするもの

- ①水制の高さは低い。
- ②透過性あるいは水深に比し低い不透過性水制である。
- ③杭工などが主で軽い工作物になっている。
- ④数本ないし数十本が並置され、それが全体として作用する。

(2) 水はねを目的とするもの

- ①水制の高さは高い。
- ②半透過性または不透過性である。
- ③土石、コンクリートなどが主で容量が大きく、重い構造物になっている。
- ④単独あるいは少数並置される。

(3) 水制の工種としては

- ①コンクリートブロック、四基構、三基構、大型牛、巨石水制
- ②三角枠、ポスト、枠出し、籠出し、棚牛、笈牛、菱牛、川倉
- ③木工沈床、改良沈床、合掌枠、ケレップ、杭打ち上げ置工、杖(杭)出

[参考]

表 4-1 は、独立行政法人土木研究所で全国 44 河川 249 箇所において、比較的的成功している水制について、河床勾配と水制工法との関係を調べた結果であり、これをみれば緩流河川の工法と急流河川の工法の違いがだいたい判断がつく。

表 4-1 水制工種と河床勾配の関係

工種	河床勾配							計
	1/50~ 1/100	1/100~ 1/200	1/200~ 1/500	1/500~ 1/1000	1/1000~ 1/5000	1/5000~		
ブロック	5	2	4	6	1	0	18	
聖牛	1	8	15	3	0	0	27	
四基構	0	4	3	0	0	0	7	
三基構	0	2	5	0	0	0	7	
三角枠	0	3	2	0	0	0	5	
ポスト	0	1	1	0	0	0	2	
土出し	0	1	15	2	2	0	20	
棚牛、方形牛、菱牛、川倉	0	0	1	3	1	0	8	
木工沈床(含改良木床)	0	0	1	16	12	0	29	
杭出し	0	0	11	24	56	8	99	
合掌枠	0	0	2	0	19	0	21	
ケレップ	0	0	0	0	6	0	6	
計	6	21	63	54	97	8	249	

4-3 工法の選定

水制工の工種は、河川の平面および縦横断形状、流量、水位、河床材料、河床変動などをよく検討し、目的に応じて選定するものとする。

(1) 流速減少を目的とするもの

- ①水制の高さは低い。
- ②透過性あるいは水深に比し低い不透過性水制である。
- ③杭工などが主で軽い工作物になっている。
- ④数本ないし数十本が並置され、それが全体として作用する。

(2) 水はねを目的とするもの

- ①水制の高さは高い。
- ②半透過性または不透過性である。
- ③土石、コンクリートなどが主で容量が大きく、重い構造物になっている。
- ④単独あるいは少数並置される。

(3) 水制の工種としては

- ①コンクリートブロック、四基構、三基構、大型牛、巨石水制
- ②三角枠、ポスト、枠出し、籠出し、棚牛、笈牛、菱牛、川倉
- ③木工沈床、改良沈床、合掌枠、ケレップ、杭打ち上げ置工、杖(杭)出

[参考]

表 4-1 は、独立行政法人土木研究所で全国 44 河川 249 箇所において、比較的的成功している水制について、河床勾配と水制工法との関係を調べた結果であり、これをみれば緩流河川の工法と急流河川の工法の違いがだいたい判断がつく。

表 4-1 水制工種と河床勾配の関係

工種	河床勾配							計
	1/50~ 1/100	1/100~ 1/200	1/200~ 1/500	1/500~ 1/1000	1/1000~ 1/5000	1/5000~		
ブロック	5	2	4	6	1	0	18	
聖牛	1	8	15	3	0	0	27	
四基構	0	4	3	0	0	0	7	
三基構	0	2	5	0	0	0	7	
三角枠	0	3	2	0	0	0	5	
ポスト	0	1	1	0	0	0	2	
土出し	0	1	15	2	2	0	20	
棚牛、方形牛、菱牛、川倉	0	0	1	3	1	0	8	
木工沈床(含改良木床)	0	0	1	16	12	0	29	
杭出し	0	0	11	24	56	8	99	
合掌枠	0	0	2	0	19	0	21	
ケレップ	0	0	0	0	6	0	6	
計	6	21	63	54	97	8	249	

4-4 構造
4-4-1 方向

水制の方向は、一般に流向に対して直角または上向きとするが、その設置目的、河川の状況等により個々に定めるものとする。

水制高の低い根固水制あるいは不透過水制については経済性の観点から、また土砂を積極的に堆積させなければならないというものでもない、水制の方向は直角でよいと判断される。セグメント 1(扇状地河川)で特に急流の河川では、不透過あるいは半透過型の水はね水制を設置し、水衡部を河岸から離す計画がなされることがある。この場合は水制先端部の局所洗掘を軽減するために下向きに水制を設置するのが普通である。

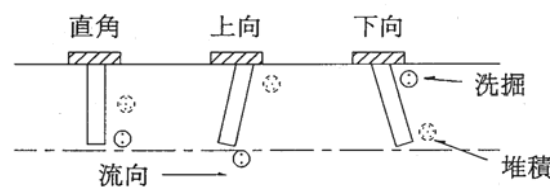


図 4-1 水制の方向

4-4-2 長さ、高さ及び間隔

水制の長さ、高さおよび間隔は、河状、水制の目的、上下流および対岸への影響、構造物自身の安全を考慮して定めるものとする。

(1) 河岸侵食防止のための根固水制

流速を減少するために設置する水制の長さは河幅の 10%以下、高さは計画高水流量が流れるときの水深の 0.2~0.3 倍程度、間隔は長さの 2~4 倍、高さの 10~30 倍程度にすることが多い。湾曲部の山岸では水制の間隔は長さの 2 倍以下にすることが多い。砂河川での水制の高さは根付け付近で平水位上 0.5~1.0m 程度とし、河心に向かって 1/20~1/100 の下り勾配をつけるのが一般的である。

急流部では高い水制を用いる傾向がある。

なお、水制を用いず護岸根固工でも河岸侵食に対処しうるので、経済面、環境面、景観面など総合的に検討して水制設置の判断を行う必要がある。

(2) 河岸侵食防止のための水はね水制

高さが高く不透過である水制を設置する場合は、これを根固水制と位置付けるのではなく、水制先端線を結んだ線を河岸防御の防護線に位置付けて、侵食防止のための水制として位置付けるべきである。

扇状地河川で単断面河道にこのような水制を設置する場合は、水制工の元付け部分の高さは計画高水位程度とし、水制を越流した流水が堤防護岸をたたかないようにする。なお水制の前面の水位は、水制先端部の流水の流速水頭だけ水位が上昇するので、水制前後の堤防護岸は十分な高さまで練積み等の強固な護岸で保護しておく。この種の水制では、水制の間隔は当該区間に形成される砂州長さの 1/2~1/3 程度以下とする。

また、あまり長大な不透過水制を出すことは工事費の面で得策ではない。この場合の水制の方向は、河岸に直か、多少下向きとする。

(3) 航路維持のための水制

4-4 構造
4-4-1 方向

水制の方向は、一般に流向に対して直角または上向きとするが、その設置目的、河川の状況等により個々に定めるものとする。

水制高の低い根固水制あるいは不透過水制については経済性の観点から、また土砂を積極的に堆積させなければならないというものでもない、水制の方向は直角でよいと判断される。セグメント 1(扇状地河川)で特に急流の河川では、不透過あるいは半透過型の水はね水制を設置し、水衡部を河岸から離す計画がなされることがある。この場合は水制先端部の局所洗掘を軽減するために下向きに水制を設置するのが普通である。

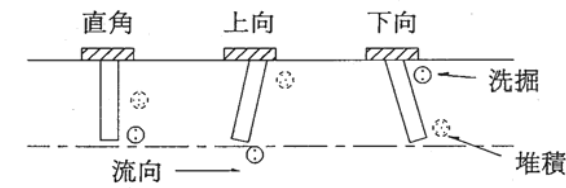


図 4-1 水制の方向

4-4-2 長さ、高さ及び間隔

水制の長さ、高さおよび間隔は、河状、水制の目的、上下流および対岸への影響、構造物自身の安全を考慮して定めるものとする。

(1) 河岸侵食防止のための根固水制

流速を減少するために設置する水制の長さは河幅の 10%以下、高さは計画高水流量が流れるときの水深の 0.2~0.3 倍程度、間隔は長さの 2~4 倍、高さの 10~30 倍程度にすることが多い。湾曲部の山岸では水制の間隔は長さの 2 倍以下にすることが多い。砂河川での水制の高さは根付け付近で平水位上 0.5~1.0m 程度とし、河心に向かって 1/20~1/100 の下り勾配をつけるのが一般的である。

急流部では高い水制を用いる傾向がある。

なお、水制を用いず護岸根固工でも河岸侵食に対処しうるので、経済面、環境面、景観面など総合的に検討して水制設置の判断を行う必要がある。

(2) 河岸侵食防止のための水はね水制

高さが高く不透過である水制を設置する場合は、これを根固水制と位置付けるのではなく、水制先端線を結んだ線を河岸防御の防護線に位置付けて、侵食防止のための水制として位置付けるべきである。

扇状地河川で単断面河道にこのような水制を設置する場合は、水制工の元付け部分の高さは計画高水位程度とし、水制を越流した流水が堤防護岸をたたかないようにする。なお水制の前面の水位は、水制先端部の流水の流速水頭だけ水位が上昇するので、水制前後の堤防護岸は十分な高さまで練積み等の強固な護岸で保護しておく。この種の水制では、水制の間隔は当該区間に形成される砂州長さの 1/2~1/3 程度以下とする。

また、あまり長大な不透過水制を出すことは工事費の面で得策ではない。この場合の水制の方向は、河岸に直か、多少下向きとする。

(3) 航路維持のための水制

設計要領[河川編] 平成 19 年 3 月	平成 25 年 4 月 一部改訂
<p>航路維持のための水制は、中砂以下の河床材料をもつ河川を対象に設置する。</p> <p>砂利河川の場合、河床は洪水時しか大きく変化しないので、プレジャーボートなどのためには掘削を行うほうが一般に得策である。</p> <p>航路維持のための水制の長さ、高さ、間隔については文献や過去の事例等を参考にして決定する。</p> <p>(4) 河川環境の保全・創出のための水制</p> <p>生態系の保全・創出に役立つ水制の機能としては、①水の流れに変化を与えることにより、水中生物に多様な環境を作る、②洪水時の魚の避難空間を形成する、③河岸を自然河岸と同様な環境としうる、の3点が考えられる。この場合の設計のポイントは次のようである。</p> <p>(1) 水制の材料として木材を用いる場合には、水面付近の木材が腐りやすい点に十分に留意して設計する。</p> <p>(2) 多孔質な材料(石材、籠工)を用いた水制を工夫する。</p> <p>(3) 意図的に水制によってワンドを形成する場合は、ワンドが土砂により埋没しないようにする。</p> <p>(4) 既存の護岸、根固め周辺の生態環境の改善を図るために水制を設置する場合には、護岸との取村部周辺で流体力が大きくなるので、護岸およびその周辺河岸の安全性に留意する。</p> <p>(5) 工事終了後に水制周辺に生ずる土砂の堆積、侵食、植生状態の変化等を想定して設計する、この想定のためには、ほぼ同じような河道特性をもつセグメントでの事例調査が役立つ。</p>	<p>航路維持のための水制は、中砂以下の河床材料をもつ河川を対象に設置する。</p> <p>砂利河川の場合、河床は洪水時しか大きく変化しないので、プレジャーボートなどのためには掘削を行うほうが一般に得策である。</p> <p>航路維持のための水制の長さ、高さ、間隔については文献や過去の事例等を参考にして決定する。</p> <p>(4) 河川環境の保全・創出のための水制</p> <p>生態系の保全・創出に役立つ水制の機能としては、①水の流れに変化を与えることにより、水中生物に多様な環境を作る、②洪水時の魚の避難空間を形成する、③河岸を自然河岸と同様な環境としうる、の3点が考えられる。この場合の設計のポイントは次のようである。</p> <p>(1) 水制の材料として木材を用いる場合には、水面付近の木材が腐りやすい点に十分に留意して設計する。</p> <p>(2) 多孔質な材料(石材、籠工)を用いた水制を工夫する。</p> <p>(3) 意図的に水制によってワンドを形成する場合は、ワンドが土砂により埋没しないようにする。</p> <p>(4) 既存の護岸、根固め周辺の生態環境の改善を図るために水制を設置する場合には、護岸との取村部周辺で流体力が大きくなるので、護岸およびその周辺河岸の安全性に留意する。</p> <p>(5) 工事終了後に水制周辺に生ずる土砂の堆積、侵食、植生状態の変化等を想定して設計する、この想定のためには、ほぼ同じような河道特性をもつセグメントでの事例調査が役立つ。</p>

第 5 章 導流堤(導水堤)

導流堤には、複数の河川の合流点に設けるものと、河口部に設けるものがある。

5-1 複数の河川の合流点に設ける導流堤

5-1-1 一般事項

複数の河川が合流する場合は、流量、勾配、断面、平面形状が異なるため、水位の上昇、洗掘、堆積が起る場合があり、その対策として、導流堤を設ける必要が生じる。

導流堤を施工する目的は次のとおりである。

- (1) 河状の異なる河川をできるだけ河状を同一にするように是正する。
- (2) 合流点での本、支流を、できるだけ接線方向に合流させる。

5-1-2 設 計

導流堤の設計にあたっては、流水、河床の移動を十分に調査、検討を行い設計するものとし、特に複雑な河状の場合には、模型実験等を行って位置、長さ、工法等を決定するものとする。

5-1-3 工 法

導流堤の工法には、次のものがあるが、目的により十分検討のうえ、河状に合った工法を選択するものとする。

- (1) 堤防断面を持ったもの
- (2) 水制構造(杭、牛棹等)
- (3) 異形ブロック構造

5-2 河口部に設ける導流堤

5-2-1 一般事項

河口に砂州が発達し河口閉塞を起し、流水が阻害される場合がある。また、洪水時の水位上昇や平水時の水位上昇による堤内地の排水困難、舟運の阻害になるため、一般的に導流堤を設け河口閉塞の防止を図っている。

第 5 章 導流堤(導水堤)

導流堤には、複数の河川の合流点に設けるものと、河口部に設けるものがある。

5-1 複数の河川の合流点に設ける導流堤

5-1-1 一般事項

複数の河川が合流する場合は、流量、勾配、断面、平面形状が異なるため、水位の上昇、洗掘、堆積が起る場合があり、その対策として、導流堤を設ける必要が生じる。

導流堤を施工する目的は次のとおりである。

- (1) 河状の異なる河川をできるだけ河状を同一にするように是正する。
- (2) 合流点での本、支流を、できるだけ接線方向に合流させる。

5-1-2 設 計

導流堤の設計にあたっては、流水、河床の移動を十分に調査、検討を行い設計するものとし、特に複雑な河状の場合には、模型実験等を行って位置、長さ、工法等を決定するものとする。

5-1-3 工 法

導流堤の工法には、次のものがあるが、目的により十分検討のうえ、河状に合った工法を選択するものとする。

- (1) 堤防断面を持ったもの
- (2) 水制構造(杭、牛棹等)
- (3) 異形ブロック構造

5-2 河口部に設ける導流堤

5-2-1 一般事項

河口に砂州が発達し河口閉塞を起し、流水が阻害される場合がある。また、洪水時の水位上昇や平水時の水位上昇による堤内地の排水困難、舟運の阻害になるため、一般的に導流堤を設け河口閉塞の防止を図っている。

5-2-2 設 計

導流堤の設計にあたっては、河川流水の方向、波の方向等を十分に調査、検討し、方向、長さ、高さ、平面形状及び構造を決定するものとする。

5-2-3 工 法

導流堤の工法は、次のようなものがあるが、実施にあたっては、十分検討のうえ決定するものとする。
なお、年次計画に従って延長を順次延している場合は、効果等を十分調査し、施工を進めるものとする。

- (1) ケーソン構造
- (2) 捨石堤構造
- (3) 異形ブロック構造
- (4) (1)～(3)の併用構造

5-2-2 設 計

導流堤の設計にあたっては、河川流水の方向、波の方向等を十分に調査、検討し、方向、長さ、高さ、平面形状及び構造を決定するものとする。

5-2-3 工 法

導流堤の工法は、次のようなものがあるが、実施にあたっては、十分検討のうえ決定するものとする。
なお、年次計画に従って延長を順次延している場合は、効果等を十分調査し、施工を進めるものとする。

- (1) ケーソン構造
- (2) 捨石堤構造
- (3) 異形ブロック構造
- (4) (1)～(3)の併用構造

第6章 樋門

6-1 樋門設計の基本

6-1-1 一般事項

(1) 樋門は河川堤防を横断して設けられる函渠(管渠も含む、以下本章において同じ)構造物で河川堤防の効用も備えた施設であり、河川からの取水を目的として設置されるもの、堤内地の雨水、工場等から河川への排水を目的として設置されるものおよび、舟運等のため設けられるものがある。なお、本章では樋管は樋門に含まれるものとしている。

樋門は、計画高水位(高潮区間にあつては計画高潮位)以下の水位の流水の通常的作用に対して安全な構造となるよう設計するものとする。また、樋門は、計画高水位以下の水位の洪水の流下を妨げることなく、付近の河岸および河川管理施設等の構造に著しい支障を及ぼさず、水生生物等の生息環境を考慮し、ならびに樋門に接続する河床、高水敷等の洗掘の防止について適切に配慮された構造となるよう設計するものとする。

(2) 樋門の設計は、「河川管理施設等構造令」「河川砂防技術基準(案)」「ダム堰等施設技術基準(案)」「柔構造樋門設計の手引き」「土木構造物設計マニュアル(案)－樋門編－」によるものとし、これらによりがたい項目は本設計要領によるものとする。

(3) 樋門の各部の名称はつぎのとおりとする。

- ① 函 渠
- ② 継 手
- ③ 門 柱
- ④ ゲート操作台
- ⑤ しゃ水壁
- ⑥ ゲート
- ⑦ 胸 壁
- ⑧ 翼 壁
- ⑨ 水 叩き
- ⑩ 管 理 橋
- ⑪ 遮 水 工
- ⑫ 点 検 橋

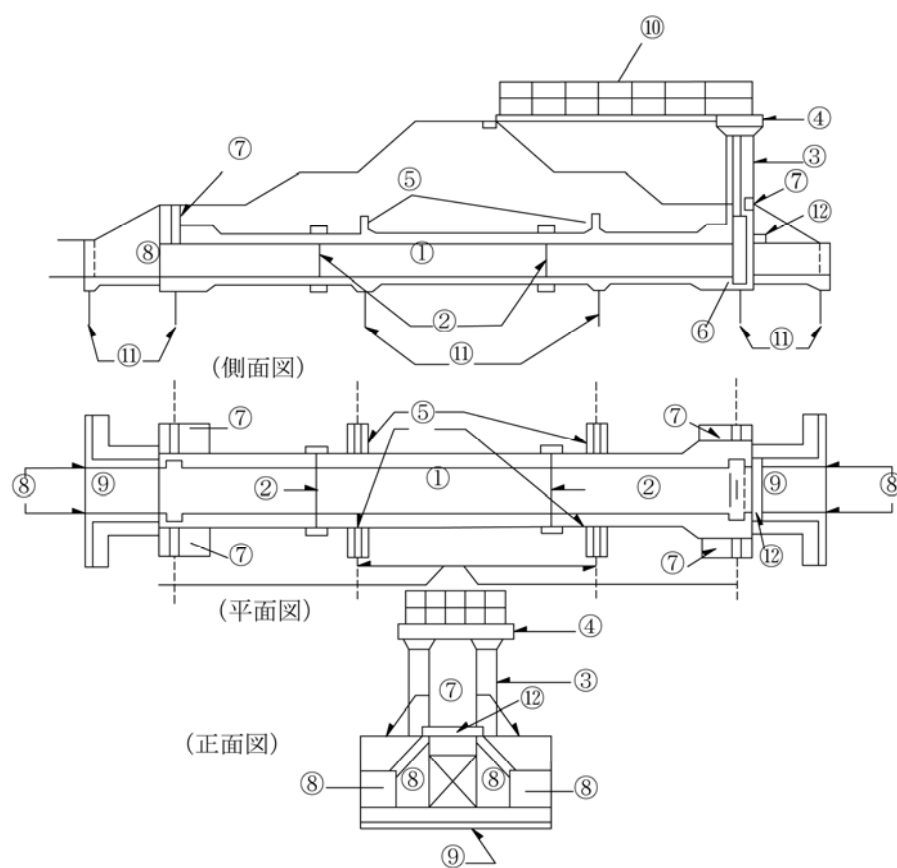


図6-1 樋門、樋管の各部名称

第6章 樋門

6-1 樋門設計の基本

6-1-1 一般事項

(1) 樋門は河川堤防を横断して設けられる函渠(管渠も含む、以下本章において同じ)構造物で河川堤防の効用も備えた施設であり、河川からの取水を目的として設置されるもの、堤内地の雨水、工場等から河川への排水を目的として設置されるものおよび、舟運等のため設けられるものがある。~~なお、本章では樋管は樋門に含まれるものとしている。~~

樋門は、計画高水位(高潮区間にあつては計画高潮位)以下の水位の流水の通常的作用に対して安全な構造となるよう設計するものとする。また、樋門は、計画高水位以下の水位の洪水の流下を妨げることなく、付近の河岸および河川管理施設等の構造に著しい支障を及ぼさず、水生生物等の生息環境を考慮し、ならびに樋門に接続する河床、高水敷等の洗掘の防止について適切に配慮された構造となるよう設計するものとする。

(2) 樋門の設計は、「河川管理施設等構造令」「河川砂防技術基準(案)」「ダム堰等施設技術基準(案)」「柔構造樋門設計の手引き」「土木構造物設計マニュアル(案)－樋門編－」によるものとし、これらによりがたい項目は本設計要領によるものとする。

(3) 樋門の各部の名称はつぎのとおりとする。

- ① 函 渠
- ② 継 手
- ③ 門 柱
- ④ ゲート操作台
- ⑤ しゃ水壁
- ⑥ ゲート
- ⑦ 胸 壁
- ⑧ 翼 壁
- ⑨ 水 叩き
- ⑩ 管 理 橋
- ⑪ 遮 水 工
- ⑫ 点 検 橋

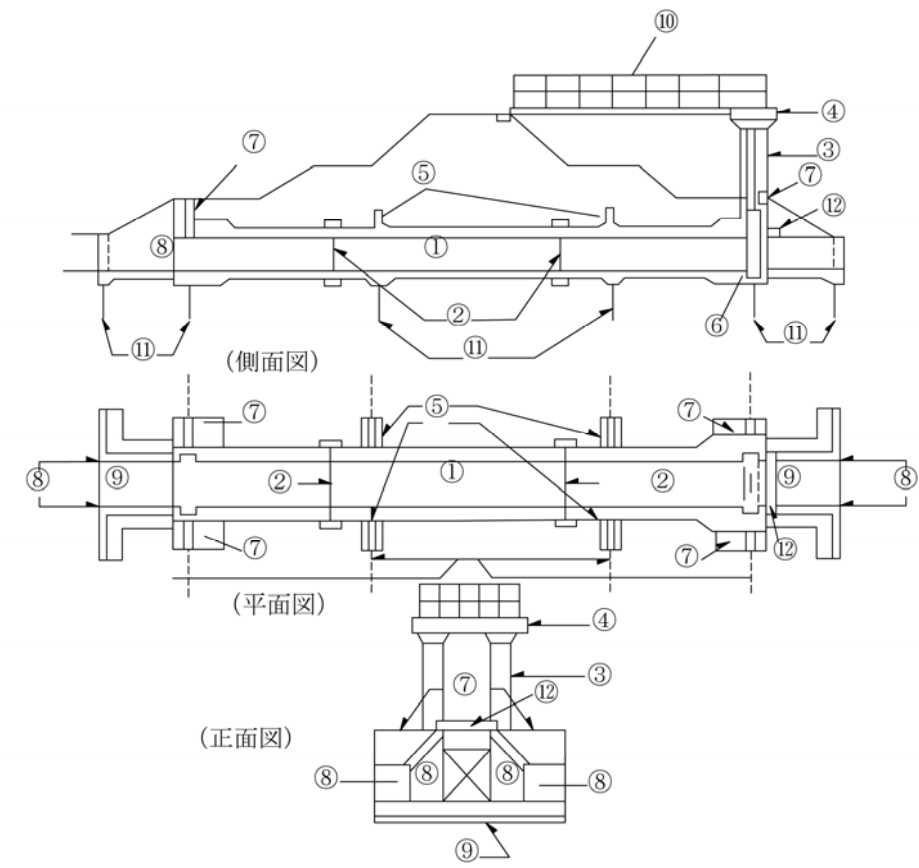


図6-1 樋門、~~樋管~~の各部名称

6-1-2 設置位置、敷高

- (1) 樋門の設置位置は、その設置目的に応じて選定し、河道の湾曲部や河道断面の狭小な箇所、河状の不安定な箇所等はできるだけ避けるものとする。また、これらは極力統合に努め、設置箇所数を少なくするものとする。
 樋門の方向は、堤防法線に原則として直角とするものとする。
- (2) 取水樋門の敷高は、1/10濁水位、計画河床高、最深河床高、河床変動状況等を考慮して、取水可能な敷高とするものとする。
 排水樋門の敷高は、背後地盤高、現況河床高、計画河床高、低水位等を考慮して決定するものとする。

6-1-3 構造形式の選定

樋門の構造形式は、基礎地盤の残留沈下量および基礎の特性等を考慮して、選定するものとし、原則として柔構造樋門とする。
 ただし、しゃ水矢板の先端の支持抵抗が大きくなる場合、しゃ水矢板の接続部を可とう性とする、または設置位置を増加してしゃ水鋼矢板の長さを短くするなどの配慮するものとする。

表6-1 樋門の構造形式とその特徴

樋門の構造形式		柔構造樋門	剛支持樋門	備考
主要構造				
地盤の残留沈下量への対応		樋門本体の沈下を許容する	樋門本体の沈下をほとんど許容しない	
基礎形式		柔支持基礎	剛支持基礎	
継手構造		カラ-継手 可とう性継手 弾性継手	カラ-継手 可とう性継手 弾性継手	
函軸構造 形式	函軸たわみ特性	函軸たわみ性構造	函軸非たわみ性構造 函軸たわみ性構造	
	函軸変位特性	函軸自由変位構造 函軸弾性構造		
門柱、ゲート、管理橋、点検橋		傾斜に対応できる構造	—	

6-2 構造細目

6-2-1 函体断面

- (1) 函体の断面は、水路の計画流量および形状、余裕高等を考慮して定める。
 (2) 函体の断面形状としては、矩形・円形・アーチ形等のものがある。
 (3) 函体の最小寸法は、原則として内径1.0m以上とする。
 ①ただし、小規模の樋門で堤内地盤高が計画高水位以上の場合等では、これ以下に縮小することができる。
 (4) 函体の沈下を許容する場合は、沈下量を断面の余裕高に加算する等で断面の流下能力を確保しなければならない。
 (5) 函体底版側ハンチは原則設けないものとする。なお、樋門によって水生生物等の生態系に影響を及ぼすことが予想される場合は、必要断面を確保したうえ2次コンクリートで対応するものとする。

6-1-2 設置位置、敷高

- (1) 樋門の設置位置は、その設置目的に応じて選定し、河道の湾曲部や河道断面の狭小な箇所、河状の不安定な箇所等はできるだけ避けるものとする。また、これらは極力統合に努め、設置箇所数を少なくするものとする。
 樋門の方向は、堤防法線に原則として直角とするものとする。
- (2) 取水樋門の敷高は、1/10濁水位、計画河床高、最深河床高、河床変動状況等を考慮して、取水可能な敷高とするものとする。
 排水樋門の敷高は、背後地盤高、現況河床高、計画河床高、低水位等を考慮して決定するものとする。

6-1-3 構造形式の選定

樋門の構造形式は、基礎地盤の残留沈下量および基礎の特性等を考慮して、選定するものとし、原則として柔構造樋門とする。
 ただし、しゃ水矢板の先端の支持抵抗が大きくなる場合、しゃ水矢板の接続部を可とう性とする、または設置位置を増加してしゃ水鋼矢板の長さを短くするなど~~を~~配慮するものとする。

表6-1 樋門の構造形式とその特徴

樋門の構造形式		柔構造樋門	剛支持樋門	備考
主要構造				
地盤の残留沈下量への対応		樋門本体の沈下を許容する	樋門本体の沈下をほとんど許容しない	
基礎形式		柔支持基礎	剛支持基礎	
継手構造		カラ-継手 可とう性継手 弾性継手	カラ-継手 可とう性継手 弾性継手	
函軸構造 形式	函軸たわみ特性	函軸たわみ性構造	函軸非たわみ性構造 函軸たわみ性構造	
	函軸変位特性	函軸自由変位構造 函軸弾性構造		
門柱、ゲート、管理橋、点検橋		傾斜に対応できる構造	—	

6-2 構造細目

6-2-1 函体断面

- (1) 函体の断面は、水路の計画流量および形状、余裕高等を考慮して定める。
 (2) 函体の断面形状としては、矩形・円形・アーチ形等のものがある。
 (3) 函体の最小寸法は、原則として内径1.0m以上とする。
 ①ただし、小規模の樋門で堤内地盤高が計画高水位以上の場合等では、これ以下に縮小することができる。
 (4) 函体の沈下を許容する場合は、沈下量を断面の余裕高に加算する等で断面の流下能力を確保しなければならない。
 (5) 函体底版側ハンチは原則設けないものとする。なお、樋門によって水生生物等の生態系に影響を及ぼすことが予想される場合は、必要断面を確保したうえ2次コンクリートで対応するものとする。

6-2-2 本体長

- (1) 函体長は、原則として計画堤防断面の川表、川裏ののり尻までとなるよう設計するものとする。
 なお、敷高、函渠断面等によってやむを得ない場合においても、必要最小限の切り込みとなるよう設計するものとする。
- ① やむを得ない場合とは、函渠断面が大きいこと、樋門の敷高が高いことにより、函渠頂版の天端が、のり尻の高さより高くなる場合をいう。
- ② 樋門断面による堤防断面積の切り込みは、堤体強度の低下を避けるためにも必要最小限度とすべきであり、函渠頂版の天端から胸壁の天端までの高さを1.5m程度以下とするのが望ましく、胸壁が樋門の上を堤防の土留壁として機能することを考慮すると、0.5m程度とするべきである。
- ③ 本体長を決定する際の堤防断面は、計画断面を用いることを原則とする。

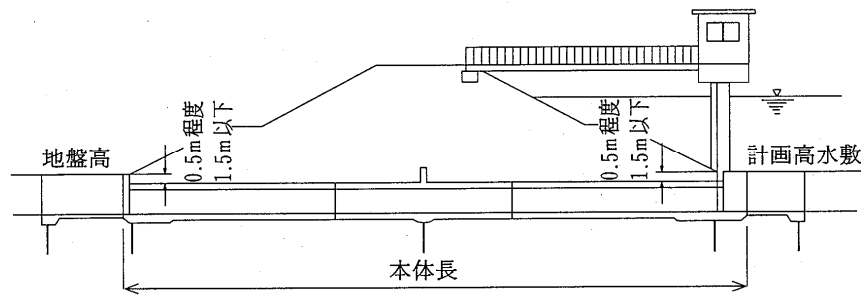


図6-2 樋門の本体長

6-2-3 継手

- (1) 本体の縦方向は、堤防の横断形状、樋門の構造形式、基礎および地盤の変形特性、基礎形式等を考慮して適切なスパン割とし、継手を設けるものとする。
- (2) 継手に期待する主な機能には次のものがある。
- ① 函渠の水密性の確保。
 - ② 基礎地盤や函渠の不同沈下・地震・コンクリートの収縮等の影響による函渠の損傷の防止。
- (3) 継手の最大間隔は、20m程度を標準とするが、軟弱地盤における樋門では、不同沈下の影響が避けられないので、継手間隔は地盤条件および構造特性を考慮した適切な間隔とする必要がある。
- (4) 継手の位置は、土圧が大きい中央部付近をできる限り避けるようにすることが望ましい。
- (5) 継手構造は、想定される変形量に応じた折れ角、目違い、開口に対して安全にする必要がある。

6-2-4 函体端部の構造

- (1) 函体端部には、門柱からの荷重および胸壁に作用する土圧力による荷重等が作用するため、これらの荷重に対して安全な構造としなければならない。
- (2) コンクリート構造の函体では、図6-3のように函体端部の部材厚を増して補強することが望ましい。ただし、大規模な樋門等で部材厚が大きい(50cm以上)場合、および十分な検討によって安全が確認された場合は、補強の必要はない。また50cm以下の場合には、補強後の厚さの上限を50cmとする。

6-2-2 本体長

- (1) 函体長は、原則として計画堤防断面の川表、川裏ののり尻までとなるよう設計するものとする。
 なお、敷高、函渠断面等によってやむを得ない場合においても、必要最小限の切り込みとなるよう設計するものとする。
- ① やむを得ない場合とは、函渠断面が大きいこと、樋門の敷高が高いことにより、函渠頂版の天端が、のり尻の高さより高くなる場合をいう。
- ② 樋門断面による堤防断面積の切り込みは、堤体強度の低下を避けるためにも必要最小限度とすべきであり、函渠頂版の天端から胸壁の天端までの高さを1.5m程度以下とするのが望ましく、胸壁が樋門の上を堤防の土留壁として機能することを考慮すると、0.5m程度とするべきである。
- ③ 本体長を決定する際の堤防断面は、計画断面を用いることを原則とする。

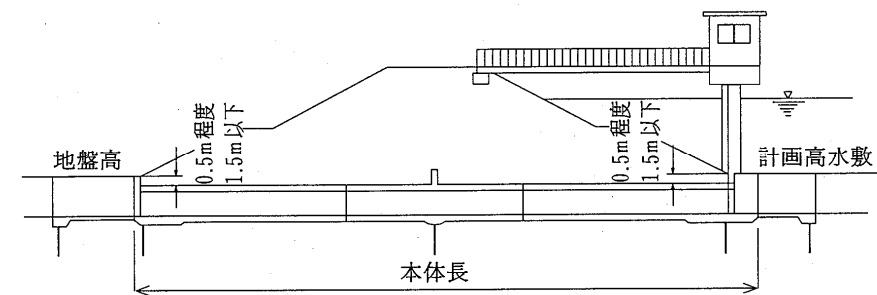


図6-2 樋門の本体長

6-2-3 継手

- (1) 本体の縦方向は、堤防の横断形状、樋門の構造形式、基礎および地盤の変形特性、基礎形式等を考慮して適切なスパン割とし、継手を設けるものとする。
- (2) 継手に期待する主な機能には次のものがある。
- ① 函渠の水密性の確保。
 - ② 基礎地盤や函渠の不同沈下・地震・コンクリートの収縮等の影響による函渠の損傷の防止。
- (3) 継手の最大間隔は、20m程度を標準とするが、軟弱地盤における樋門では、不同沈下の影響が避けられないので、継手間隔は地盤条件および構造特性を考慮した適切な間隔とする必要がある。
- (4) 継手の位置は、土圧が大きい中央部付近をできる限り避けるようにすることが望ましい。
- (5) 継手構造は、想定される変形量に応じた折れ角、目違い、開口に対して安全にする必要がある。
- (6) 耐圧ゴムプレートの採用にあたっては、継手の変形量、可撓継手にかかる土圧を考慮して検討すること。

6-2-4 函体端部の構造

- (1) 函体端部には、門柱からの荷重および胸壁に作用する土圧力による荷重等が作用するため、これらの荷重に対して安全な構造としなければならない。
- (2) コンクリート構造の函体では、図6-3のように函体端部の部材厚を増して補強することが望ましい。ただし、大規模な樋門等で部材厚が大きい(50cm以上)場合、および十分な検討によって安全が確認された場合は、補強の必要はない。また50cm以下の場合には、補強後の厚さの上限を50cmとする。

- (3) 函体端部の底版厚さは、下部戸当りの箱抜きやPC函体においては、緊張材の定着のための必要厚さを考慮して決定するものとし、胸壁の底版厚さと同一とすることを原則とする。
- (4) 函体端部の予期せぬ不同沈下を防止して安定を図るためには、**図6-4**に示すように函体端部(門柱部)を短いスパンとせず一般部の函体と一体化する等で比較的長いスパン長を確保することが有効である。
- (5) 端部のスパン長が比較的短く、可とう性の継手を利用する場合には端部のスパンの安定が確保されても、変位・変形が問題になることがあるので十分な検討が必要である。

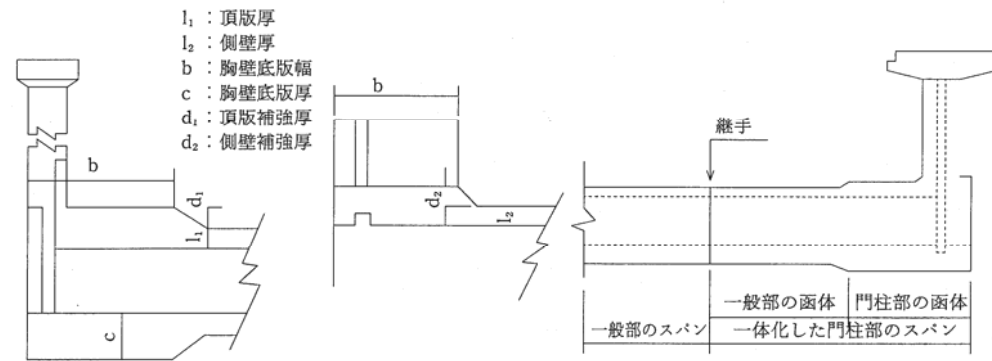


図6-3 川表函渠端部

図6-4 門柱部のスパンの側

6-2-5 シャ水壁、シャ水工

- (1) 樋門の本体には、原則として1ヶ所以上のシャ水壁を設ける。
- (2) シャ水壁の高さおよび幅は、**図6-5**に示すように原則として1.0m以上とする。
 - ①土かぶりが小さい樋門で、シャ水壁の高さを1.0mとすることが不適当な場合は適当な範囲まで縮小することができる。
- (3) 堤防断面が大きく本体の長さが長い場合には、シャ水壁を2ヶ所以上設ける。
- (4) 掘込み河道等の堤防に設ける樋門で、堤内地盤高が高く浸透流に対する安全が確保される場合は、シャ水壁を設けなくてもよい。
- (5) シャ水壁の厚さは、シャ水工の接続等を考慮して決定するが、コンクリート構造の場合にシャ水鋼矢板を接続する場合は、使用する鋼矢板の高さ、鉄筋径、鉄筋のかぶりを考慮して定める。

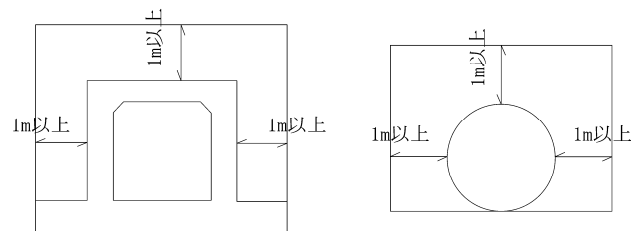


図6-5 シャ水壁の設置例

- (3) 函体端部の底版厚さは、下部戸当りの箱抜きやPC函体においては、緊張材の定着のための必要厚さを考慮して決定するものとし、胸壁の底版厚さと同一とすることを原則とする。
- (4) 函体端部の予期せぬ不同沈下を防止して安定を図るためには、**図6-4**に示すように函体端部(門柱部)を短いスパンとせず一般部の函体と一体化する等で比較的長いスパン長を確保することが有効である。
- (5) 端部のスパン長が比較的短く、可とう性の継手を利用する場合には端部のスパンの安定が確保されても、変位・変形が問題になることがあるので十分な検討が必要である。

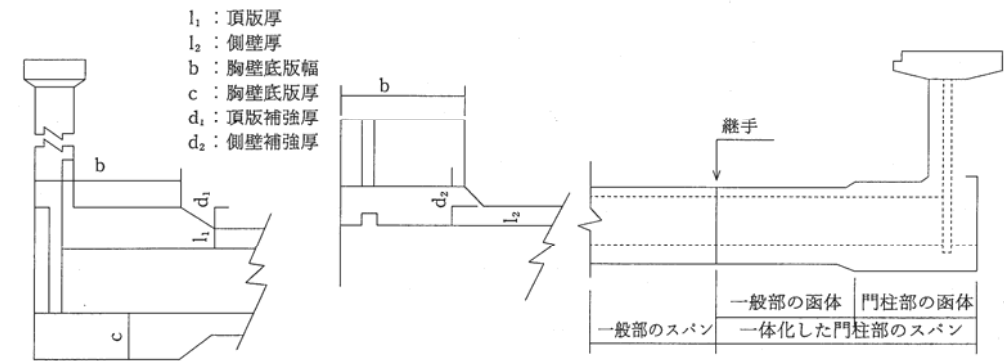


図6-3 川表函渠端部

図6-4 門柱部のスパンの側

6-2-5 シャ水壁、シャ水工

- (1) 樋門の本体には、原則として1ヶ所以上のシャ水壁を設ける。
- (2) シャ水壁の高さおよび幅は、**図6-5**に示すように原則として1.0m以上とする。
 - ①土かぶりが小さい樋門で、シャ水壁の高さを1.0mとすることが不適当な場合は適当な範囲まで縮小することができる。
- (3) 堤防断面が大きく本体の長さが長い場合には、シャ水壁を2ヶ所以上設ける。
- (4) 掘込み河道等の~~堤防~~に設ける樋門で、堤内地盤高が高く浸透流に対する安全が確保される場合は、シャ水壁を設けなくてもよい。
- (5) シャ水壁の厚さは、シャ水工の接続等を考慮して決定するが、コンクリート構造の場合にシャ水鋼矢板を接続する場合は、使用する鋼矢板の高さ、鉄筋径、鉄筋のかぶりを考慮して定める。

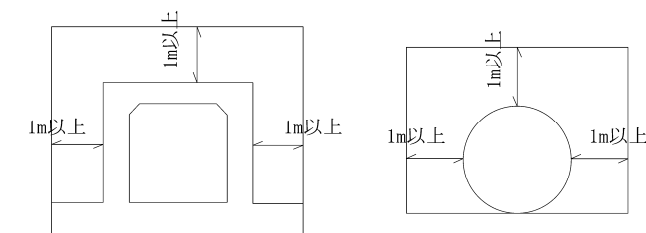


図6-5 シャ水壁の設置例

- (6) 本体には、本体に沿う函軸方向の浸透流の影響を抑制するため適切な位置にしゃ水工を設ける。
- ①しゃ水工の配置
 しゃ水工の位置は、土質条件、堤防断面形状、考慮する水頭差、浸透経路長などを総合的に検討して決定する。一般的には、**図6-6**に示すようになるが、本体に設けるしゃ水工の位置は、加重クリープ比による計算による必要な浸透経路長を考慮して検討しなければならない。
 翼壁部の下部に設けるしゃ水矢板等は、翼壁構造に応じて**図6-7**のように配置する。
- ②しゃ水矢板等の構造と長さ
 しゃ水矢板等として鋼矢板を用いる場合は、長さは2m程度以上で設置間隔の1/2以内とし、樋門本体および翼壁底板下面に埋め込んで結合する。
 基礎地盤が良好な場合の直接基礎で鋼矢板の施工が困難な場合は、深さ1m程度のコンクリートのカットオフとしてよい。
- ③堤防開削による堤防浸透に対する配慮
 堤防開削後の本体周辺の埋戻し(築堤)土の土質等によっては、この部分が堤体浸透の弱点となりやすい。このため、埋戻し土の土質や施工に十分留意する必要がある。
 堤防開削部の堤体浸透が懸念される場合は、しゃ水矢板等を水平方向(堤防縦断方向)に開削のり面まで延長することが有効と考えられる。洪水時の浸透流から堤防の安定を確保するためには、堤体内への浸透水の浸入を抑制し、堤体内に浸入した滲透水は速やかに排水するのが基本である。樋門周辺においても同様な配慮が必要であり、川裏側のしゃ水矢板等によって、堤体内に浸透水を滞留させないようにしなければならない。このため、しゃ水矢板等を水平方向に延長する場合は、**図6-6**で示すように、川表側の胸壁位置から堤体中央付近までの間に設置する。
- ④水平方向にしゃ水矢板を延長する場合は可とう継手を設けるものとするが、しゃ水矢板の延長幅が2.0mに満たない場合は設けなくてもよい。
 また、延長するしゃ水矢板については、最低でも鋼矢板天端が掘削面に接続する箇所まで延ばすものとする。

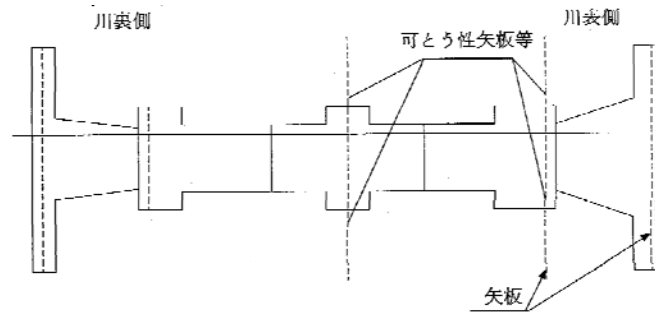


図6-6 しゃ水工の配置

- (6) 本体には、本体に沿う函軸方向の浸透流の影響を抑制するため適切な位置にしゃ水工を設ける。
- ①しゃ水工の配置
 しゃ水工の位置は、土質条件、堤防断面形状、考慮する水頭差、浸透経路長、**施工性**などを総合的に検討して決定する。一般的には、**図6-6**に示すようになるが、本体に設けるしゃ水工の位置は、加重クリープ比による計算による必要な浸透経路長を考慮して検討しなければならない。
 翼壁部の下部に設けるしゃ水矢板等は、翼壁構造に応じて**図6-7**のように配置する。
- ②しゃ水矢板等の構造と長さ
 しゃ水矢板等として鋼矢板を用いる場合は、長さは2m程度以上で設置間隔の1/2以内とし、樋門本体および翼壁底板下面に埋め込んで結合する。
 基礎地盤が良好な場合の直接基礎で鋼矢板の施工が困難な場合は、深さ1m程度のコンクリートのカットオフとしてよい。
- ③堤防開削による堤防浸透に対する配慮
 堤防開削後の本体周辺の埋戻し(築堤)土の土質等によっては、この部分が堤体浸透の弱点となりやすい。このため、埋戻し土の土質や施工に十分留意する必要がある。
 堤防開削部の堤体浸透が懸念される場合は、しゃ水矢板等を水平方向(堤防縦断方向)に開削のり面まで延長することが有効と考えられる。洪水時の浸透流から堤防の安定を確保するためには、堤体内への浸透水の浸入を抑制し、堤体内に浸入した**浸透水**は速やかに排水するのが基本である。樋門周辺においても同様な配慮が必要であり、川裏側のしゃ水矢板等によって、堤体内に浸透水を滞留させないようにしなければならない。このため、しゃ水矢板等を水平方向に延長する場合は、**図6-6**で示すように、川表側の胸壁位置から堤体中央付近までの間に設置する。
- ④水平方向にしゃ水矢板を延長する場合は可とう継手を設けるものとするが、しゃ水矢板の延長幅が2.0mに満たない場合は設けなくてもよい。
 また、延長するしゃ水矢板については、最低でも鋼矢板天端が掘削面に接続する箇所まで延ばすものとする。
- ⑤堤防開削は、原則としてオープン掘削による。オープン掘削の法面は、土質等に応じた安定勾配とする。
- ⑥しゃ水鋼矢板の樋門本体等との接続部は、負の周面摩擦力によって樋門本体等から脱落させないために**図6-10**のように、しゃ水鋼矢板にヒゲ鉄筋を設けて樋門本体等と結合する等の脱落防止措置を行う。

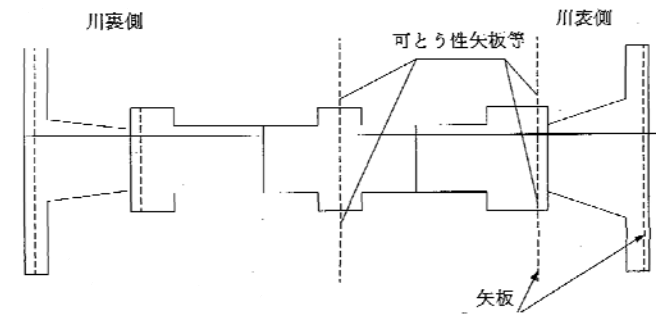


図6-6 しゃ水工の配置

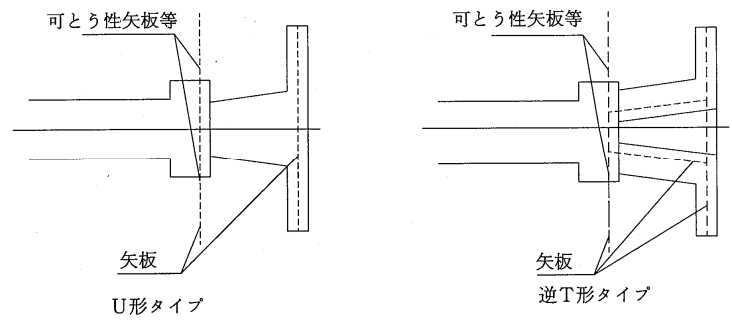


図6-7 翼壁構造としや水矢板等の配置

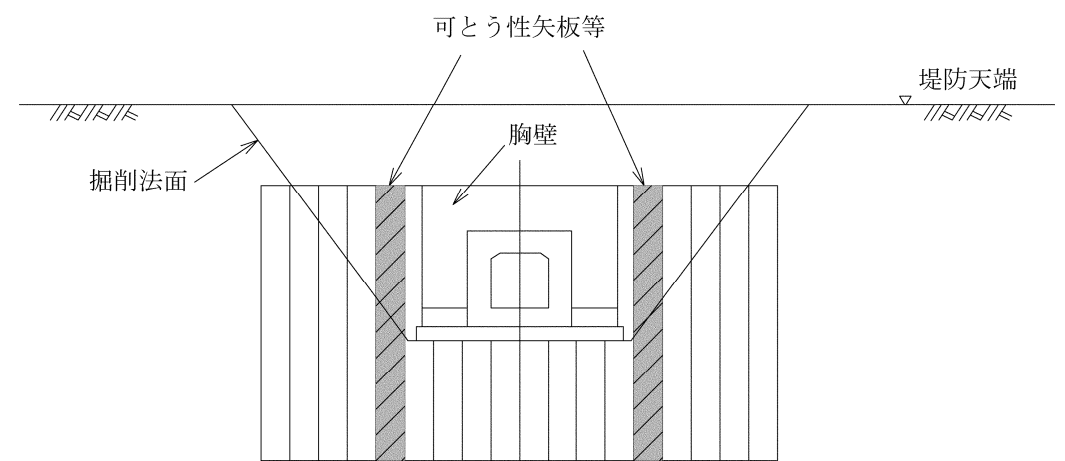


図6-8 水平方向(堤防縦断方向)のしや水鋼矢板

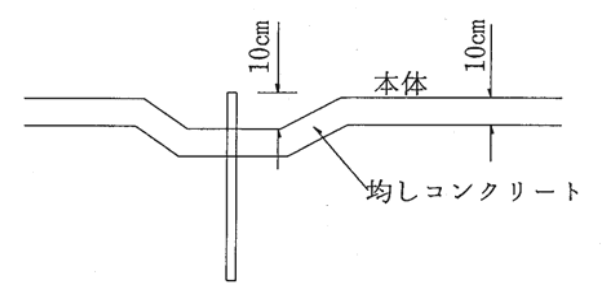


図6-9 矢板の埋込長

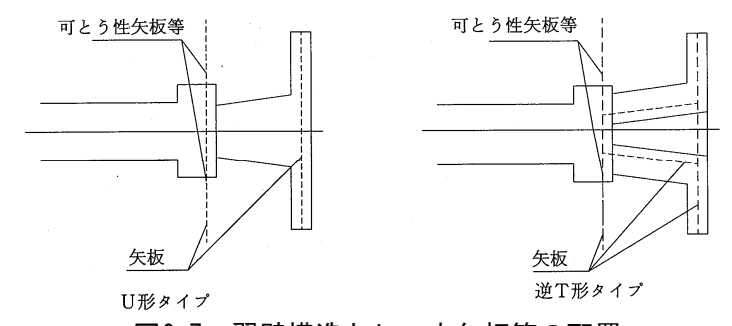


図6-7 翼壁構造としや水矢板等の配置

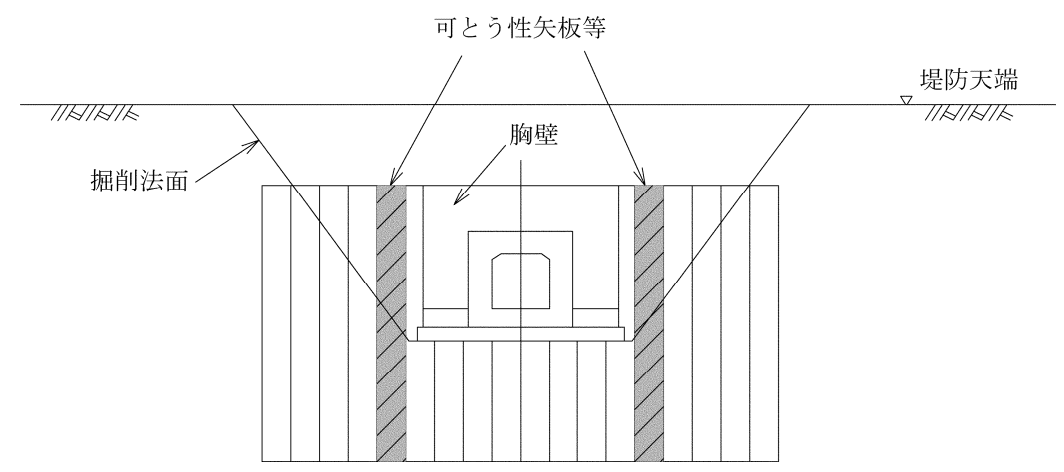


図6-8 水平方向(堤防縦断方向)のしや水鋼矢板

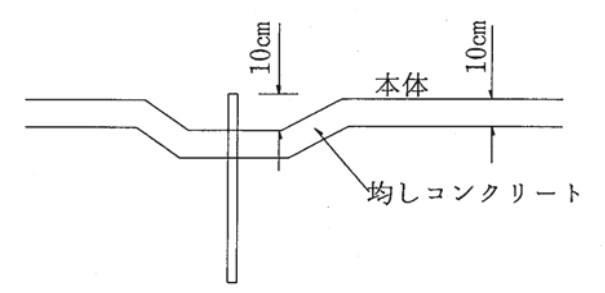


図6-9 矢板の埋込長

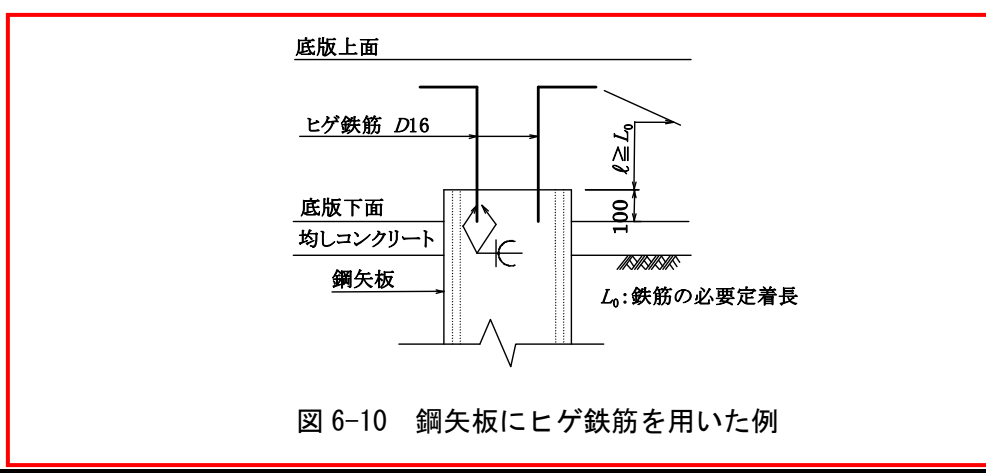


図 6-10 鋼矢板にヒゲ鉄筋を用いた例

(7) シャ水矢板等のシャ水工の必要な設定範囲の目安は、打設長(シャ水工の鉛直方向)および打設範囲(シャ水工の水平方向)の2つの方向について、レインの提案に基づく加重クリープ比による方法により検討する。

① シャ水工の鉛直方向の浸透経路長の検討

$$C_v \leq \frac{L + \sum l_v}{\Delta H}$$

C : 加重クリープ比 (表6-2参照)

C_v : シャ水工の鉛直方向の加重クリープ比

C_h : シャ水工の水平方向の加重クリープ比

L : 本体および翼壁の水平方向の
総浸透経路長 (m) {m}

$\sum l_v$: シャ水矢板等の鉛直方向の
総浸透経路長 (m) {m}

$\sum l_h$: シャ水矢板等の水平方向の
総浸透経路長 (m) {m}

ΔH : 内外水位差 (m) {m}…川表 H. W. L と樋門
敷高〔常時水位〕の差

② シャ水工の水平方向の浸透経路長の検討

$$C_h \leq \frac{L + \sum l_h}{\Delta H}$$

(7) シャ水矢板等のシャ水工の必要な設定範囲の目安は、打設長(シャ水工の鉛直方向)および打設範囲(シャ水工の水平方向)の2つの方向について、レインの提案に基づく加重クリープ比による方法により検討する。

① シャ水工の鉛直方向の浸透経路長の検討

$$C_v \leq \frac{L + \sum l_v}{\Delta H}$$

C : 加重クリープ比 (表6-2参照)

C_v : シャ水工の鉛直方向の加重クリープ比

C_h : シャ水工の水平方向の加重クリープ比

L : 本体および翼壁の水平方向の
総浸透経路長 (m) {m}

$\sum l_v$: シャ水矢板等の鉛直方向の
総浸透経路長 (m) {m}

$\sum l_h$: シャ水矢板等の水平方向の
総浸透経路長 (m) {m}

ΔH : 内外水位差 (m) {m}…川表 H. W. L と樋門
敷高〔常時水位〕の差

② シャ水工の水平方向の浸透経路長の検討

$$C_h \leq \frac{L + \sum l_h}{\Delta H}$$

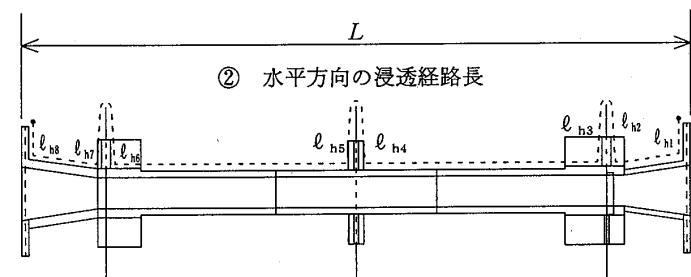
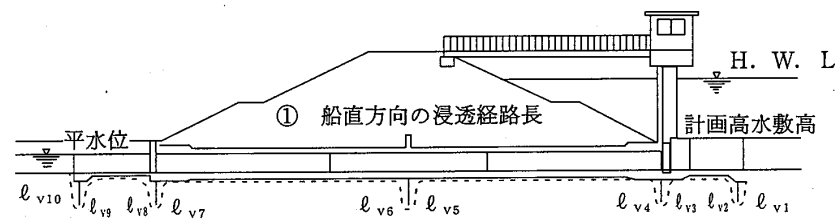


図6-10 シャ水工の浸透経路長

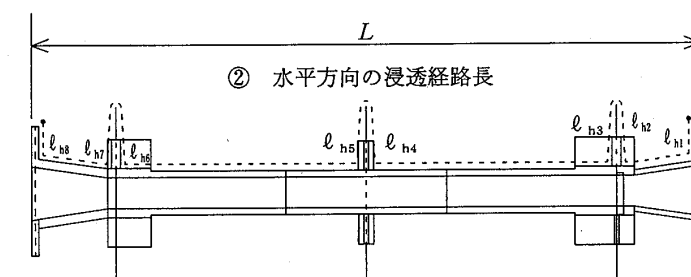
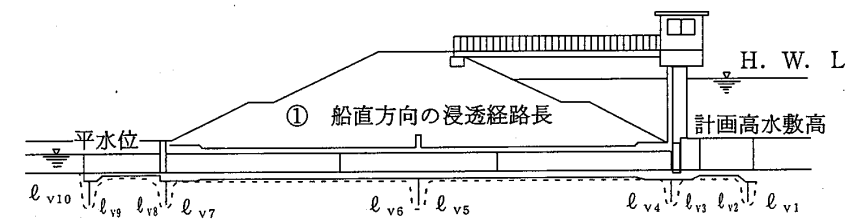


図6-11 シャ水工の浸透経路長

表6-2 加重クリープ比 C(Laneの原典より)

区分	C
極めて細かい砂またはシルト	8.5
細砂	7.0
中砂	6.0
粗砂	5.0
細砂利	4.0
中砂利	3.5
栗石を含む粗砂利	3.0
栗石と礫を含む砂利	2.5
軟かい粘土	3.0
中位の粘土	2.0
堅い粘土	1.8

表6-2 加重クリープ比 C(Laneの原典より)

区分	C
極めて細かい砂またはシルト	8.5
細砂	7.0
中砂	6.0
粗砂	5.0
細砂利	4.0
中砂利	3.5
栗石を含む粗砂利	3.0
栗石と礫を含む砂利	2.5
軟かい粘土	3.0
中位の粘土	2.0
堅い粘土	1.8

6-2-6 門柱

6-2-6 門柱

- (1) 門柱の天端高の決定には、ゲートの管理に必要な高さ、管理橋の桁下と計画高水位との余裕および樋門の沈下を許容する場合は門柱の沈下量を考慮して検討しなければならない。
- (2) ゲートの管理に必要な高さとしては、**図6-11**に示すように引上げ余裕高(50cm程度)と吊り下げ金具等の付属品の高さを考慮する。
- 戸当りについては、次の点を考慮して決定する。
- ①底部戸当り面は、原則として函体底版と同一平面とする。
 - ②門柱部の戸当りは、ゲートが取り外せる構造とする。

- (1) 門柱の天端高の決定には、ゲートの管理に必要な高さ、管理橋の桁下と計画高水位との余裕および樋門の沈下を許容する場合は門柱の沈下量を考慮して検討しなければならない。
- (2) ゲートの管理に必要な高さとしては、**図6-12**に示すように引上げ余裕高(50cm程度)と吊り下げ金具等の付属品の高さを考慮する。
- 戸当りについては、次の点を考慮して決定する。
- ①底部戸当り面は、原則として函体底版と同一平面とする。
 - ②門柱部の戸当りは、ゲートが取り外せる構造とする。

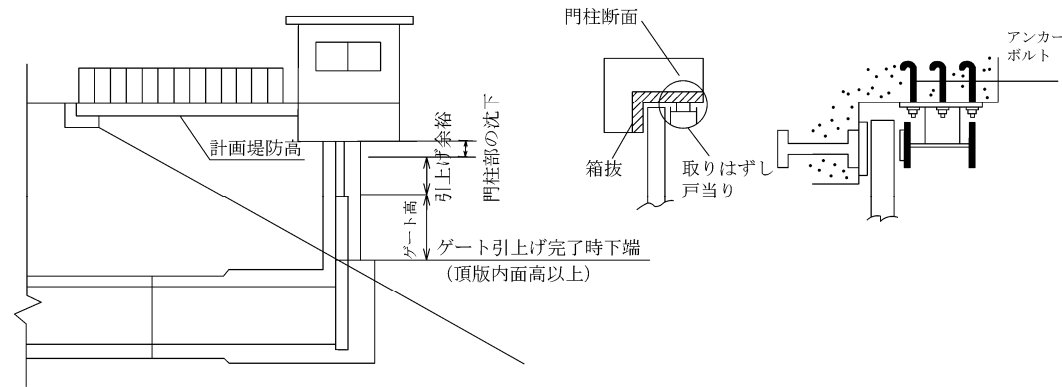


図6-11 ゲートの引上げ余裕高

図6-12 戸当り

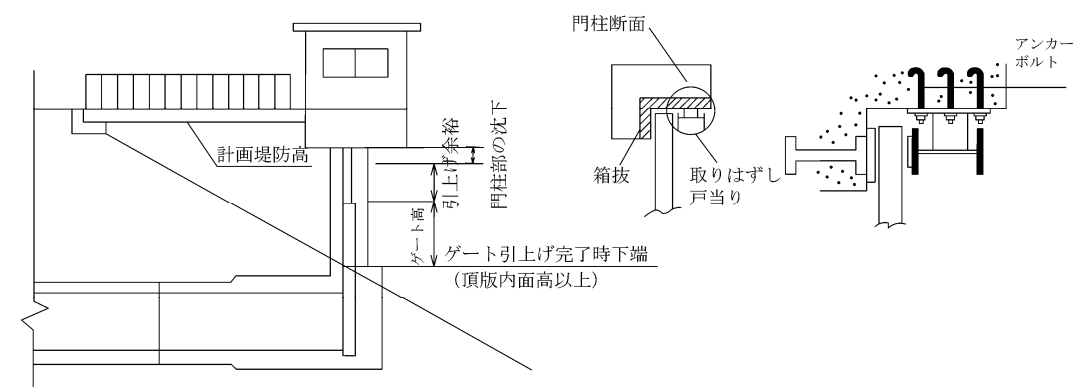


図6-12 ゲートの引上げ余裕高

図6-13 戸当り

6-2-7 胸 壁

- (1) 胸壁は本体と堤防との接触部の土粒子の移動又は吸出しを防止するとともに翼壁が破損した場合等による堤防の崩壊を一時的に防止する目的として、川表側、川裏側に設けられるものであり、しゃ水壁の効用と堤防定規断面の切り込んだための土留壁の効用を兼ねるものである。
このため、胸壁天端は堤防法面高とする。
- (2) 胸壁は樋管の川表、川裏に設けることを標準とする。
- (3) 堤内水路が暗渠の場合で堤防定規断面外に維持管理用のマンホールを設ける場合は、川裏側の胸壁は設けなくても良い。
- (4) 胸壁は、本体と一体構造とし、その基礎形式は本体と同一形式としなければならない。胸壁の横方向の長さは1.0m程度とし、函体上面からの高さは、本体長を考慮して決定する。
胸壁の断面形状は、逆T型を標準とし、底版幅 (B) は、胸壁高 (H) の $1/2H$ 以上で、後趾 (b_2) の長さは前趾 (b_1) の長さ以上とするものとし、門柱と函体接続部に配置される斜め補強筋の配筋を考慮した長さとするのが望ましい。
- (5) 堤防天端からの落石等により、ゲートの開閉ができなくなる等の事故を防止するため、門柱間の胸壁の天端を0.3m程度高くするものとする。
ただし、堤防天端が舗装されている場合等必要が無いと判断される場合は除くものとする。
- (6) 胸壁の厚さは、しゃ水矢板の取付けを考慮して、函渠断面が1.25m×1.25m以下は0.35m、これ以上の場合は0.4mを標準とするが、しゃ水矢板を接続する場合は、鋼矢板の高さ、鉄筋径、鉄筋のかぶりを考慮する事。

6-2-8 翼 壁

- (1) 翼壁の構造
- ①翼壁は、原則として本体と分離させるが、樋門本体との接続部は可とう性のある止水板および伸縮材等を使用して、構造上の変位が生じても水密性を確保できる構造とする。
- ②翼壁の構造は、**図6-14**に示すようなU形タイプを標準とするが、翼壁幅が広く、U形タイプとすることが適当でない場合は、逆T形タイプを適用してもよい。
- (2) 翼壁の範囲
- ①翼壁は、堤防または堤脚の保護を目的とするので、**図6-15**に示すように原則として堤防断面以上の範囲まで設けるものとする。
- ②平面砂状は**図6-15**を標準とするが、広げる必要がある場合は、1:5程度で漸拡させる。
- ③翼壁の端部は、水路の洗堀等を考慮し、堤防に平行な取付水路の護岸の範囲、または翼壁端部の壁高に1.0mを加えた値のいずれか大きい方の長さとする。

6-2-7 胸 壁

- (1) 胸壁は本体と堤防との接触部の土粒子の移動又は吸出しを防止するとともに翼壁が破損した場合等による堤防の崩壊を一時的に防止する目的として、川表側、川裏側に設けられるものであり、しゃ水壁の効用と堤防定規断面の切り込んだための土留壁の効用を兼ねるものである。
このため、胸壁天端は堤防法面高とする。
- (2) 胸壁は樋管の川表、川裏に設けることを標準とする。
- (3) 堤内水路が暗渠の場合で堤防定規断面外に維持管理用のマンホールを設ける場合は、川裏側の胸壁は設けなくても良い。
- (4) 胸壁は、本体と一体構造とし、その基礎形式は本体と同一形式としなければならない。胸壁の横方向の長さは1.0m程度とし、函体上面からの高さは、本体長を考慮して決定する。
胸壁の断面形状は、逆T型を標準とし、底版幅 (B) は、胸壁高 (H) の $1/2H$ 以上で、後趾 (b_2) の長さは前趾 (b_1) の長さ以上とするものとし、門柱と函体接続部に配置される斜め補強筋の配筋を考慮した長さとするのが望ましい。
- (5) 堤防天端からの落石等により、ゲートの開閉ができなくなる等の事故を防止するため、門柱間の胸壁の天端を0.3m程度高くするものとする。
ただし、堤防天端が舗装されている場合等必要が無いと判断される場合は除くものとする。
- (6) 胸壁の厚さは、しゃ水矢板の取付けを考慮して、函渠断面が1.25m×1.25m以下は0.35m、これ以上の場合は0.4mを標準とするが、しゃ水矢板を接続する場合は、鋼矢板の高さ、鉄筋径、鉄筋のかぶりを考慮する事。

6-2-8 翼 壁

- (1) 翼壁の構造
- ①翼壁は、原則として本体と分離させるが、樋門本体との接続部は可とう性のある止水板および伸縮材等を使用して、構造上の変位が生じても水密性を確保できる構造とする。
- ②翼壁の構造は、**図6-15**に示すようなU形タイプを標準とするが、翼壁幅が広く、U形タイプとすることが適当でない場合は、逆T形タイプを適用してもよい。
- (2) 翼壁の範囲
- ① 壁は、堤防または堤脚の保護を目的とするので、**図6-16**に示すように原則として堤防断面以上の範囲まで設けるものとする。
- ② 面砂状は**図6-16**を標準とするが、広げる必要がある場合は、1:5程度で漸拡させる。
- ③翼壁の端部は、水路の洗堀等を考慮し、堤防に平行な取付水路の護岸の範囲、または翼壁端部の壁高に1.0mを加えた値のいずれか大きい方の長さとする。

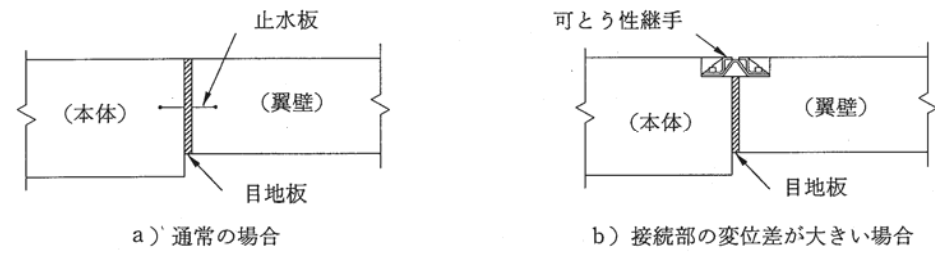


図6-13 本体と翼壁の接続部の例

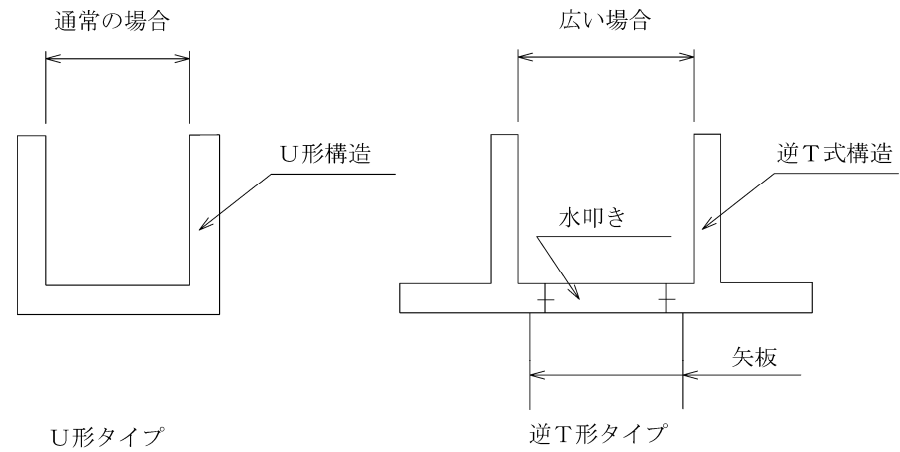


図6-14 翼壁の構造

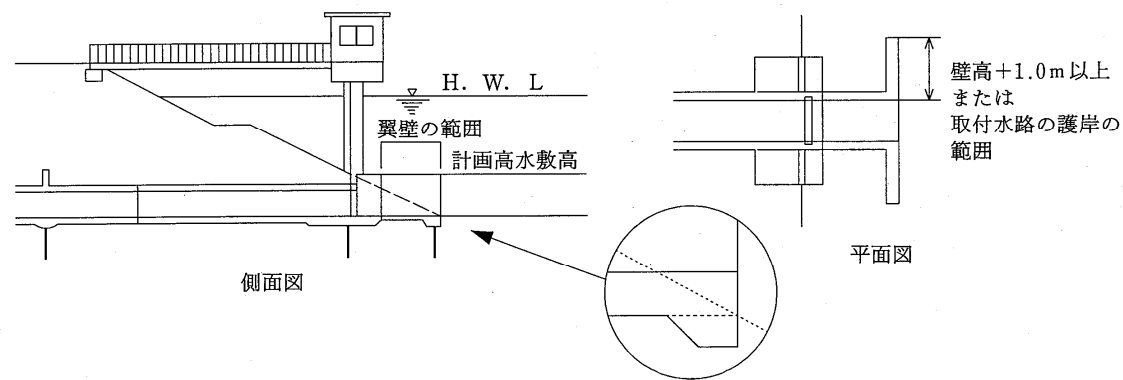


図6-15 翼壁の範囲

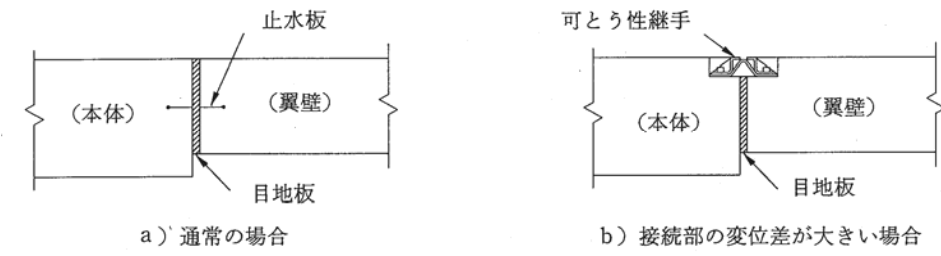


図6-14 本体と翼壁の接続部の例

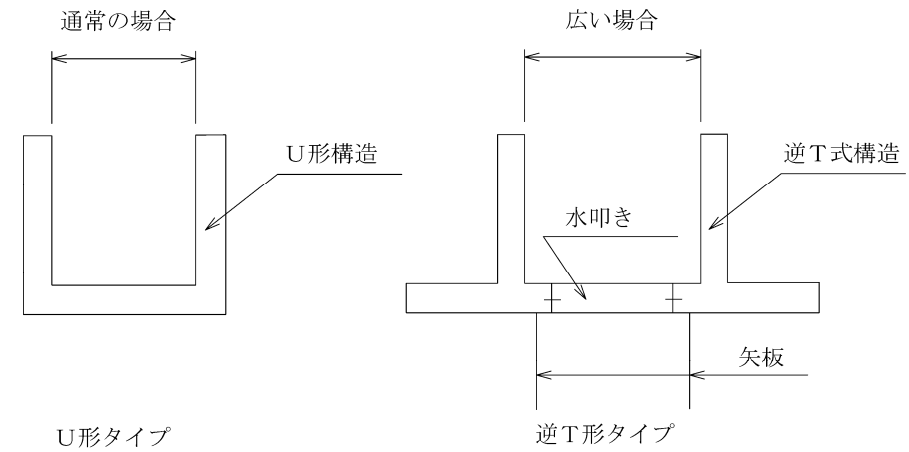


図6-15 翼壁の構造

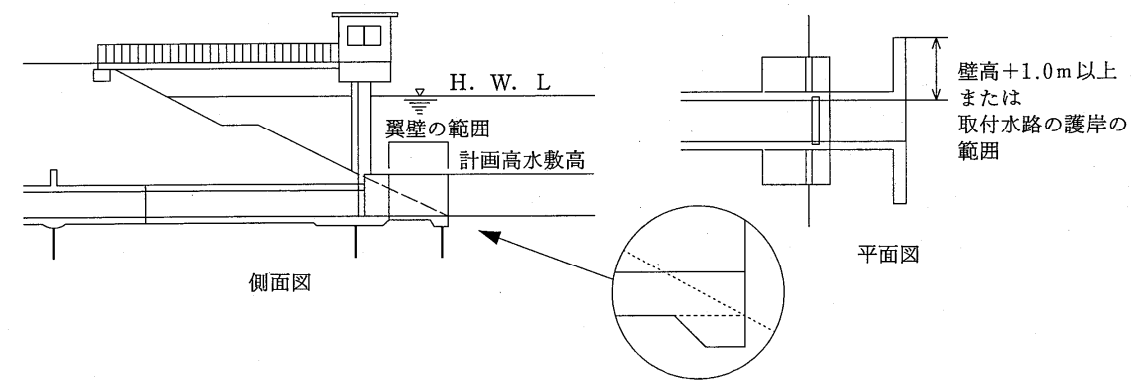


図6-16 翼壁の範囲

④ 川裏側胸壁および翼壁の設置について

樋門における川裏側胸壁および翼壁については、背後地盤が高く掘込河道の場合、もしくは、背後地盤が計画高水位より低い場合でも、堤内地側の取付水路の構造が暗渠形式のときは、設置しなくても良いこととする。

また、背後地盤が計画高水位より低い場合において、堤内地側の水路がU型水路で函渠本体に集水柵で取付くときは、翼壁は必要ないが、胸壁は設けるものとする。

堤内地側の水路が天然河岸もしくは護岸等により覆われている場合は、水路の法面が崩壊し、堤防まで悪影響を及ぼす危険性があるため、堤防の崩壊を一時的に防止するため、川裏側胸壁および翼壁は設けなければならない。

しかし、堤内地側の背後地盤が計画高水位より高い場合、堤内地側の取付水路が暗渠形式構造の場合、水路自体の崩壊の危険性がなく、堤防の崩壊を防止する必要性がないため、設けなくてもよいこととした。

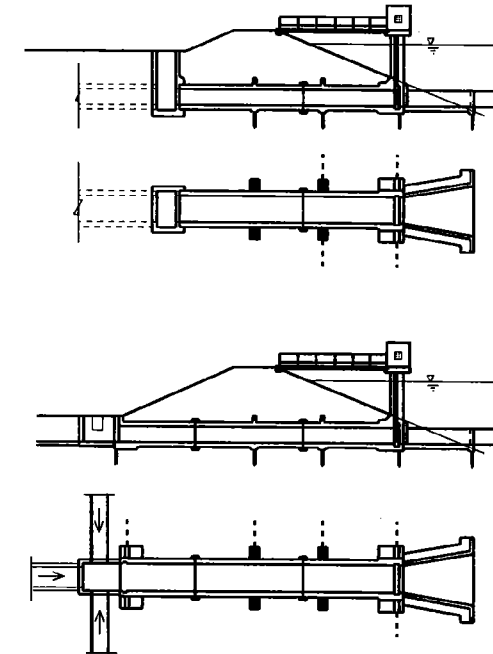


図 6-17 胸壁，翼壁を設けなくてもよい事例

6-2-9 ゲート

- (1) 川表の函渠端部には、高水時においても水密性を有し、開閉操作の確実なゲートまたは、それと同等以上の機能を有するものを設ける。函渠を柔構造とする場合においては、ゲートの選定に際して、門柱の傾斜による影響を検討する必要がある。
- (2) 川裏側には、必要に応じ、角落しまたは予備ゲートを設けられる構造とすることが望ましい。

6-2-10 ゲート操作台

- (1) 門柱の上には、ゲート操作用の開閉機を設置するための操作台を設けるものとする。また、ゲート操作台は門柱と一体の構造として設計するものとする。
- (2) ゲート操作台の設計においては、開閉機を操作するために必要なスペースを考慮するものとする。
- (3) ゲート操作台には、手すりおよび管理橋支承を設ける。
- (4) 樋門の規模、開閉機の構造、維持管理、周囲の環境等を考慮のうえ、上屋を設置することが望ましい。

6-2-11 管理橋

- (1) 樋門の管理橋は、将来の維持等を考慮してPC橋を標準とする。ただし、塩害等の影響を受けない場合や橋長により鋼橋よりも不経済と判断される場合はこの限りでは無い。
- (2) 管理橋の幅員は1.0m(有効幅員)を標準とする。
- (3) 管理橋の構造は、表6-3、表6-4、図6-16及び17を標準とする。

表6-3 主桁主要諸元

タイプ	形式 (主桁の呼名)	適用範囲 スパン=L(m)	桁長 GL(m)	主桁 H(mm)	アンカーの 位置A(mm)	桁重量 (t/本)	全重量 (t/橋)
1	LS05	5~6	L+0.3	225	150	1.98	4.78
2	LS06	6~7	L+0.3	225	150	2.35	5.67
3	LS07	7~8	L+0.3	225	150	2.72	6.57
4	LS08	8~9	L+0.4	250	200	3.45	8.86
5	LS09	9~10	L+0.4	275	200	4.25	10.83
6	LS10	10~11	L+0.5	300	250	5.15	13.15
7	LS11	11~12	L+0.5	350	250	6.54	16.65
8	LS12	12~13	L+0.5	375	250	7.63	19.32
9	LS13	13	L+0.5	400	250	8.79	22.16

6-2-9 ゲート

- (1) 川表の函渠端部には、高水時においても水密性を有し、開閉操作の確実なゲートまたは、それと同等以上の機能を有するものを設ける。函渠を柔構造とする場合においては、ゲートの選定に際して、門柱の傾斜による影響を検討する必要がある。
- (2) 川裏側には、必要に応じ、角落しまたは予備ゲートを設けられる構造とすることが望ましい。

6-2-10 ゲート操作台

- (1) 門柱の上には、ゲート操作用の開閉機を設置するための操作台を設けるものとする。また、ゲート操作台は門柱と一体の構造として設計するものとする。
- (2) ゲート操作台の設計においては、開閉機を操作するために必要なスペースを考慮するものとする。
- (3) ゲート操作台には、手すりおよび管理橋支承を設ける。
- (4) 樋門の規模、開閉機の構造、維持管理、周囲の環境等を考慮のうえ、上屋を設置することが望ましい。

6-2-11 管理橋

- (1) 管理橋は、「水門・樋門ゲート設計要領(案)」に沿ったものを標準とする。
- (2) 管理橋の幅員は1.0m(有効幅員)を標準とする。
- (3) 地震時の落橋被害を最小限とするため、門柱側を固定、堤防側を可動とする。ただし、地震時に門柱等への影響が大きい場合は、両側とも可動とすることを検討する。

表6-3 主桁主要諸元

タイプ	形式 (主桁の呼名)	適用範囲 スパン=L(m)	桁長 GL(m)	主桁 H(mm)	アンカーの 位置A(mm)	桁重量 (t/本)	全重量 (t/橋)
1	LS05	5~6	L+0.3	225	150	1.98	4.78
2	LS06	6~7	L+0.3	225	150	2.35	5.67
3	LS07	7~8	L+0.3	225	150	2.72	6.57
4	LS08	8~9	L+0.4	250	200	3.45	8.86
5	LS09	9~10	L+0.4	275	200	4.25	10.83
6	LS10	10~11	L+0.5	300	250	5.15	13.15
7	LS11	11~12	L+0.5	350	250	6.54	16.65
8	LS12	12~13	L+0.5	375	250	7.63	19.32
9	LS13	13	L+0.5	400	250	8.79	22.16

表6-4 標準材料表

名称	規格	単位	数量	備考
PC桁	LS×m	本	2	JIS軽スラブ桁
アンカーボルト	φ 25×450	本	2	SR235
支承材	b=200, t=20	m ²	0.56	
アンカーキャップ	32A×260	本	1	SGP
横締鉄筋(防錆処理)	D19×1300	本	3	ナット、ワッシャー付
高欄用アンカープレート	120×120×9t	枚		高欄支柱数

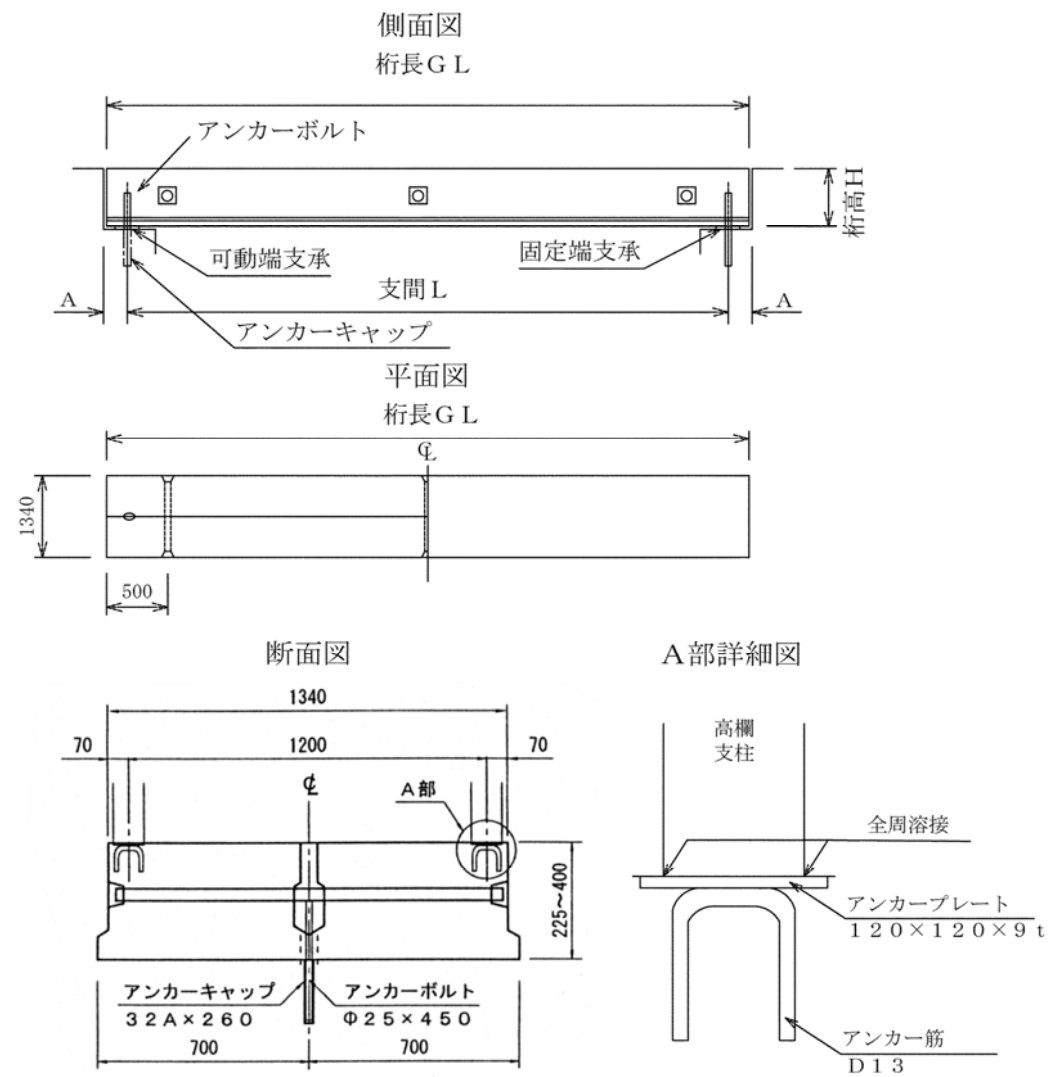


図6-16 管理橋標準図

表6-4 標準材料表

名称	規格	単位	数量	備考
PC桁	LS×m	本	2	JIS軽スラブ桁
アンカーボルト	φ 25×450	本	2	SR235
支承材	b=200, t=20	m ²	0.56	
アンカーキャップ	32A×260	本	1	SGP
横締鉄筋(防錆処理)	D19×1300	本	3	ナット、ワッシャー付
高欄用アンカープレート	120×120×9t	枚		高欄支柱数

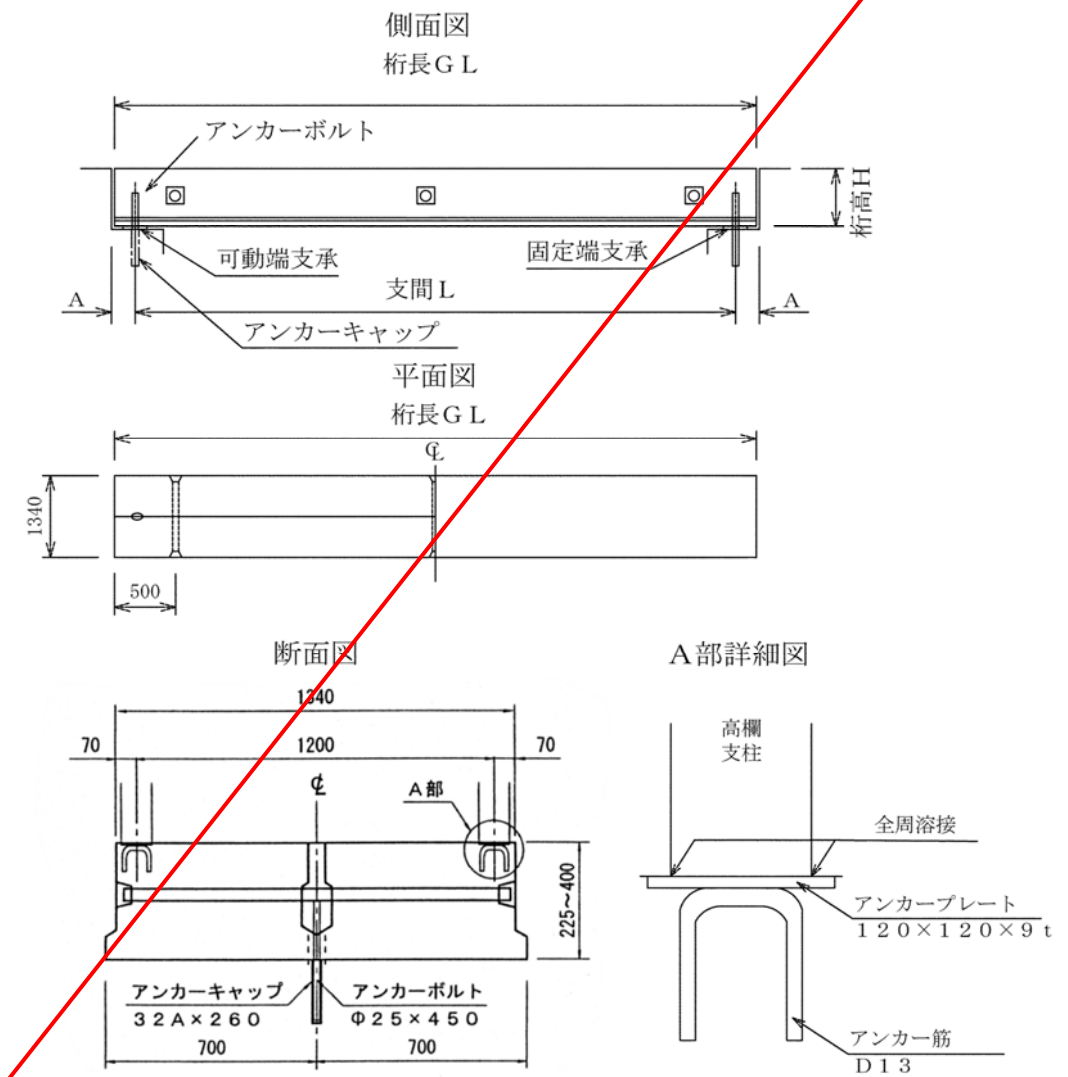


図6-16 管理橋標準図

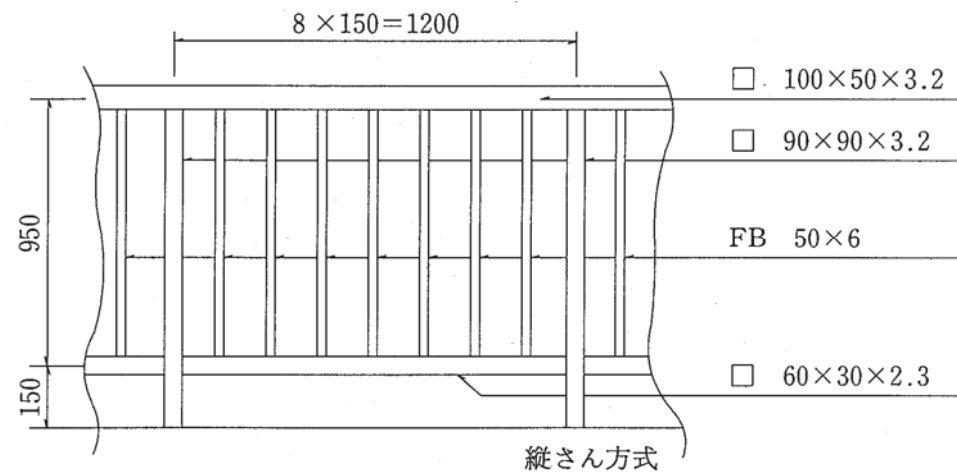


図6-17 高欄標準図

- (4) 管理橋等の高欄の塗装は溶融亜鉛メッキとする。
 ・主要な部材の付着量は500g/m²以上とし、これが困難な部材は350g/m²以上を標準とする。

- (5) 管理橋の入り口には、安全のため扉を設けるものとし、構造は高欄に準じ、原則として施錠できる構造とし、標示板を設置する。
 (6) 橋台の位置は図 6-18 のとおりとし、根入れは安定する範囲で最小限とする。

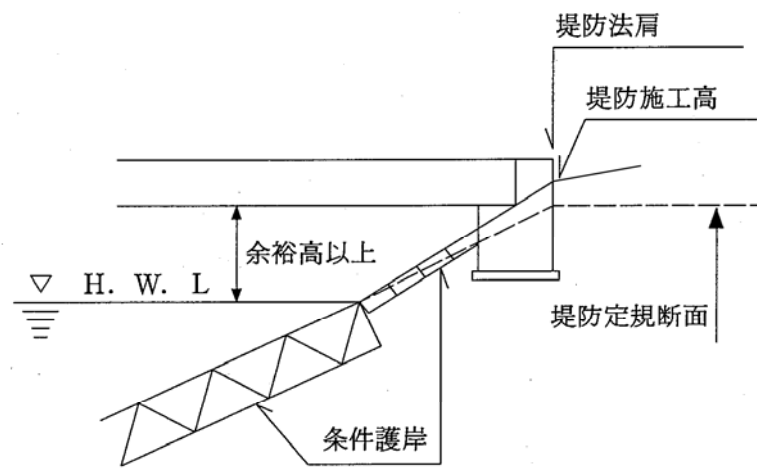


図6-18 橋台

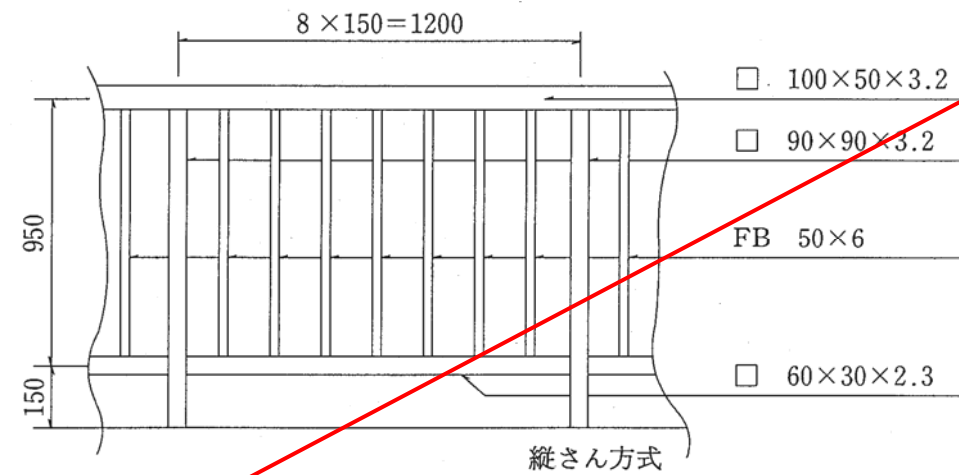


図6-17 高欄標準図

- (4) 管理橋等の高欄の塗装は溶融亜鉛メッキとする。
 ・主要な部材の付着量は500g/m²以上とし、これが困難な部材は350g/m²以上を標準とする。

- (4) 管理橋の入り口には、安全のため扉を設けるものとし、構造は高欄に準じ、原則として施錠できる構造とし、標示板を設置する。
 (5) 橋台の位置は図 6-18 のとおりとし、根入れは安定する範囲で最小限とする。

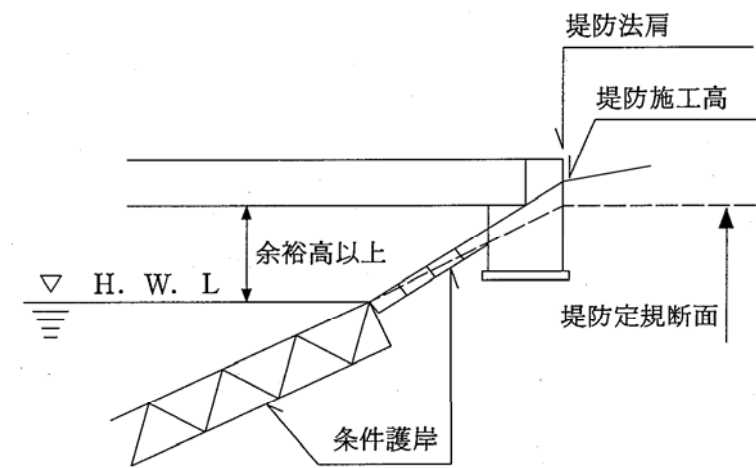


図6-18 橋台

6-2-12 階段工

- (1) 樋門には、川表、川裏に階段を設けるものとし、位置は川表、川裏が一直線になるように設けることを標準とする。
- (2) 大規模な樋門には、上下流に設けることが望ましい。
- (3) 階段工の構造は「2-10階段工」に準じるものとする。

6-2-13 量水標

- (1) 樋門の呑口、吐口側には操作用の量水標を設けることを標準とする。
- (2) 量水標の取り付け位置は、川表、川裏ともH.W.L以上まで取り付けものとする。
- (3) 量水標は操作員の読みやすい箇所及び監視カメラから読み取れる位置に取り付ける。
- (4) 構造の標準は、図6-20とし、量水板は取り替えができる構造とすることを原則とする。
- (5) 量水標の目盛りは上読み（記載数値の上の目盛りが表示数値高を示すもの）とする。

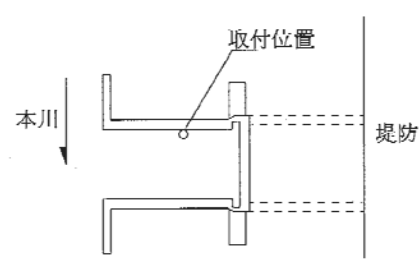


図6-19 量水標取付位置(例)

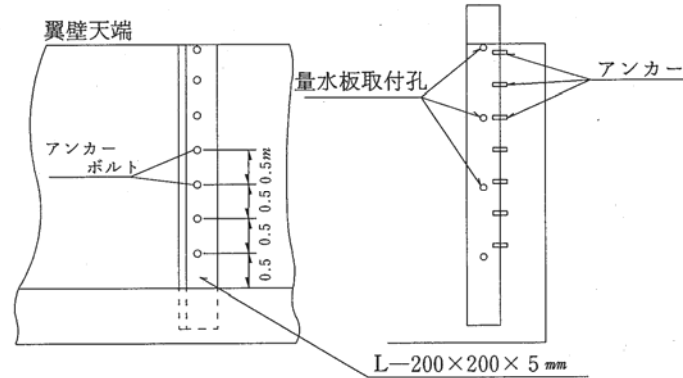


図6-20 量水標の施工例

6-2-12 階段工

- (1) 樋門には、川表、川裏に階段を設けるものとし、位置は川表、川裏が一直線になるように設けることを標準とする。
- (2) 大規模な樋門には、上下流に設けることが望ましい。
- (3) 階段工の構造は「2-10階段工」に準じるものとする。

6-2-13 量水標

- (1) 樋門の呑口、吐口側には操作用の量水標を設けることを標準とする。
- (2) 量水標の目盛り高は、川表、川裏とも堤防天端高+50cmまで確保するものとする。
- (3) 量水標は操作員の読みやすい箇所及び監視カメラから読み取れる位置に取り付ける。
- (4) 構造の標準は、図6-19とし、量水板は取り替えができる構造とすることを原則とする。
- (5) 量水標の目盛りは上読み（記載数値の上の目盛りが表示数値高を示すもの）とする。

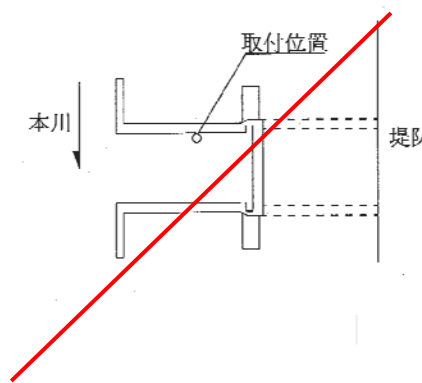


図6-19 量水標取付位置(例)

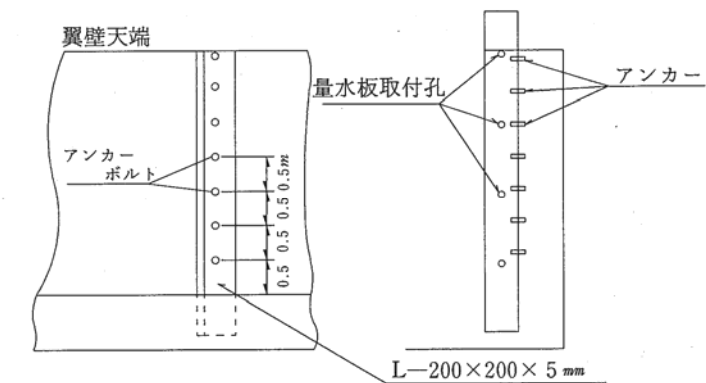


図6-19 量水標の施工例

6-2-14 安全施設

- (1) 樋門には、必要に応じて落下防止のための安全柵を設置するものとする。
- ①操作台上屋を設けない場合には、安全柵を設けることとし、構造は図6-21のとおりとし、材質、塗装等は「6-2-11管理橋」に準じるものとする。
 - ②門柱下の川表胸壁天端及び川裏胸壁天端に落下防止のため安全柵を設置するものとする。
 - ③直立壁等の構造により落下防止対策が必要となる川表側翼壁及び堤外水路については、可搬式又は転倒式の安全柵を設置するものとする。

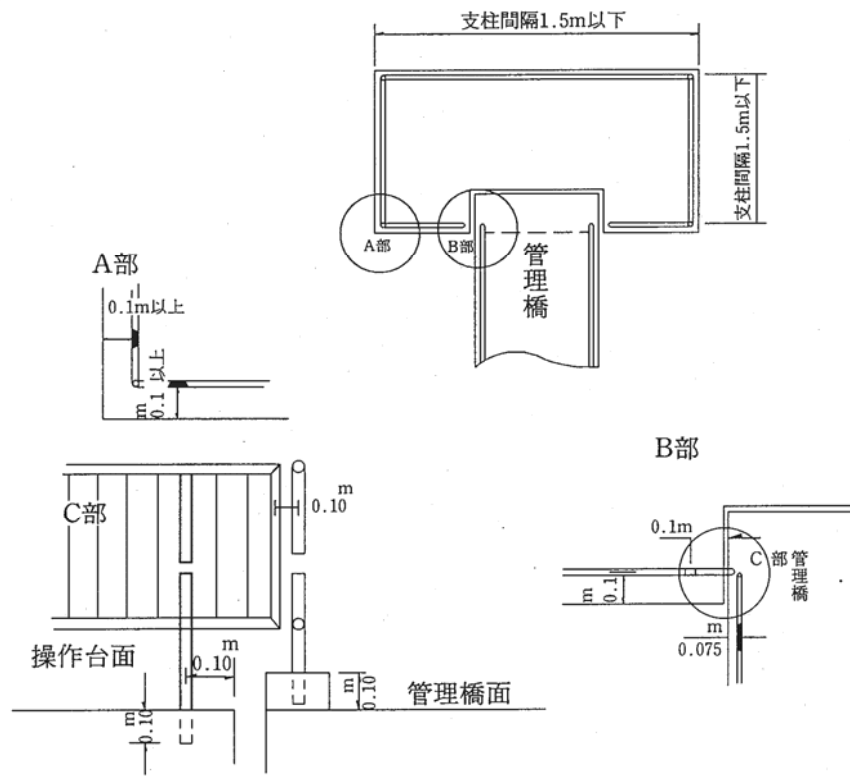


図6-21 操作台の安全柵

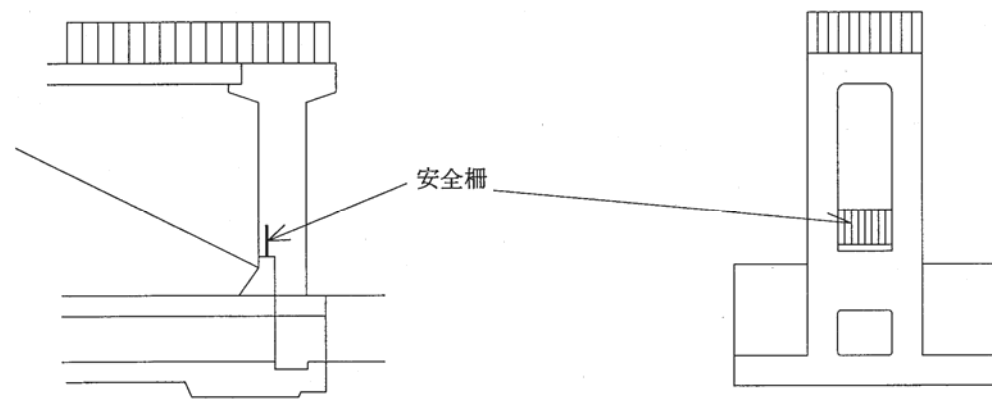


図6-22 門柱下の安全柵

- (2) 開水路、集水樹等には必要に応じて蓋等を設けるものとする。

6-2-14 安全施設

- (1) 樋門には、必要に応じて落下防止のための安全柵を設置するものとする。
- ①操作台上屋を設けない場合には、安全柵を設けることとし、構造は図6-20のとおりとし、材質、塗装等は「6-2-11管理橋」に準じるものとする。
 - ②門柱下の川表胸壁天端及び川裏胸壁天端に落下防止のため安全柵を設置するものとする。
 - ③直立壁等の構造により落下防止対策が必要となる川表側翼壁及び堤外水路については、可搬式又は転倒式の安全柵を設置するものとする。

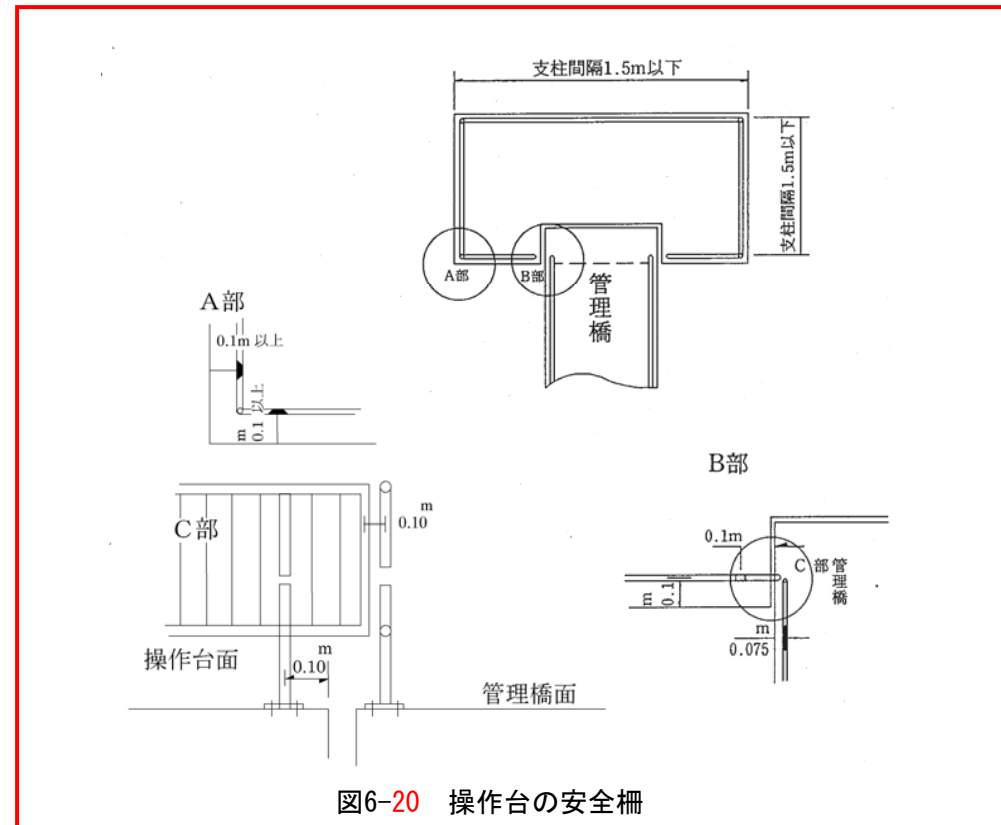


図6-20 操作台の安全柵

※安全柵の取り付け方法を埋め込み式ではなくアンカー方式に修正。

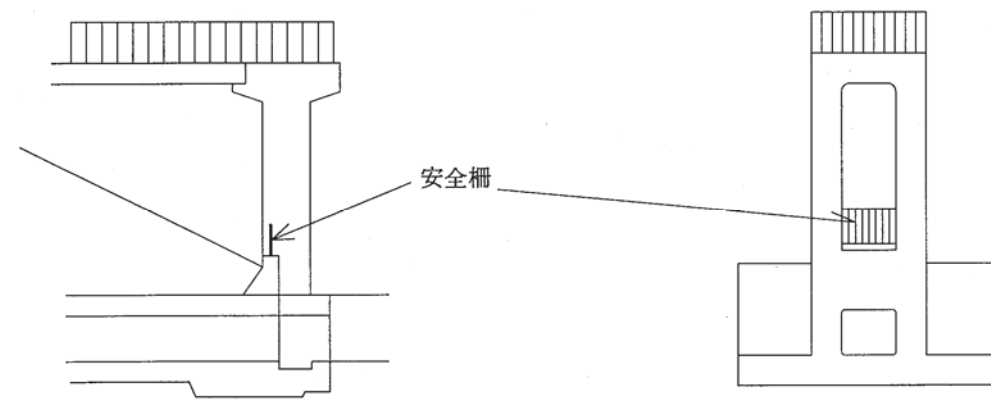


図6-21 門柱下の安全柵

- (2) 開水路、集水樹等には必要に応じて蓋等を設けるものとする。

6-2-15 取付水路

- (1) 川表の取付水路は、本川洪水時に堤防に及ぼす影響を最小限かつ治水上問題のない範囲にとどめるような構造とする。また、高水敷の上下流の一体的利用を損なわないように配慮する。
- (2) 取付水路の護岸は、流水の作用により浸食され、樋門としての機能を損ねることのない構造としなければならない。
- (3) 護床工は、原則として屈とう性を有する構造とし、河川環境を考慮して設計するものとする。

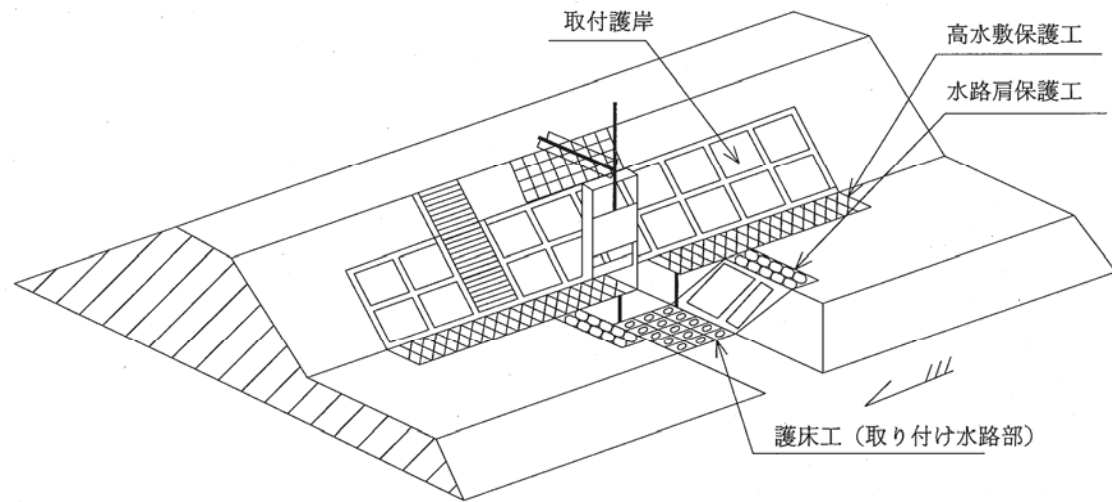


図6-23 取付水路の護岸の例

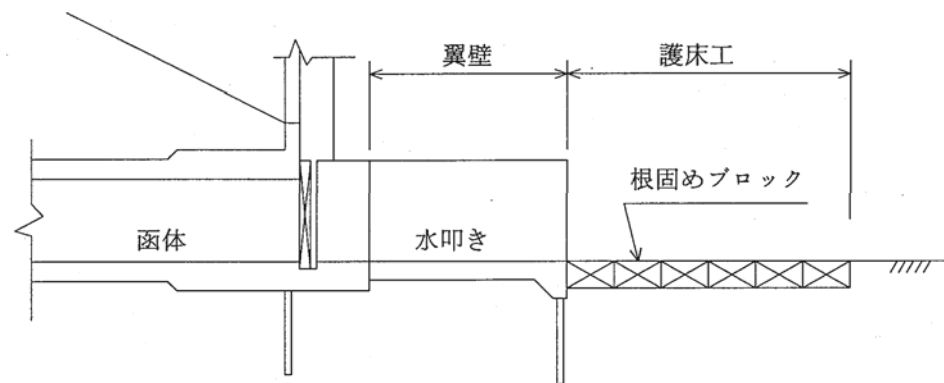


図6-24 取付水の路護床工

6-2-16 護岸

- (1) 護岸は、流水等の作用より堤防または、河岸を保護し得る構造とし、河川環境を考慮して設計するものとする。
- (2) 樋門には、樋門の両端から上流及び下流にそれぞれ10mの地点を結ぶ区間(図6-25)又は、堤防天端での開削幅がカバーできる上流及び下流の区間のいずれか長い延長(図6-26)について護岸を設けるものとする。
- (3) 管理橋桁下のH. W. L. 以上の法面(図6-26)については、護岸を設けるものとする。
- (4) H. W. L. 以下の護岸の構造は「第3章 護岸」に準じるものとする。

6-2-15 取付水路

- (1) 川表の取付水路は、本川洪水時に堤防に及ぼす影響を最小限かつ治水上問題のない範囲にとどめるような構造とする。また、高水敷の上下流の一体的利用を損なわないように配慮する。
- (2) 取付水路の護岸は、流水の作用により浸食され、樋門としての機能を損ねることのない構造としなければならない。
- (3) 護床工は、原則として屈とう性を有する構造とし、河川環境を考慮して設計するものとする。

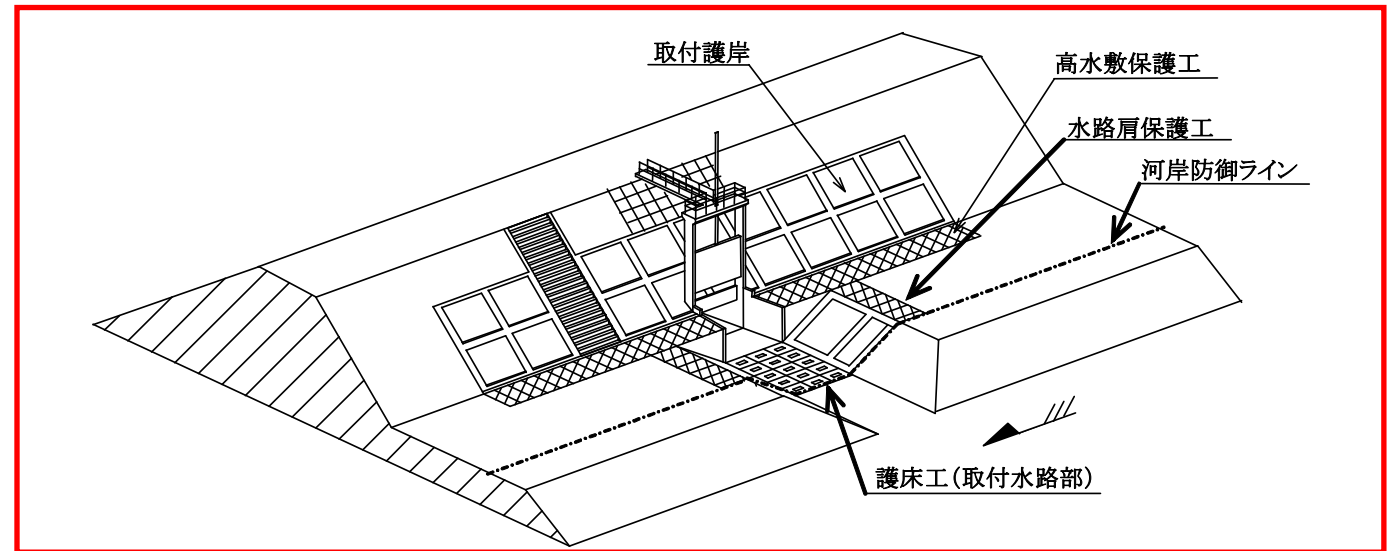


図6-22 取付水路の護岸の例

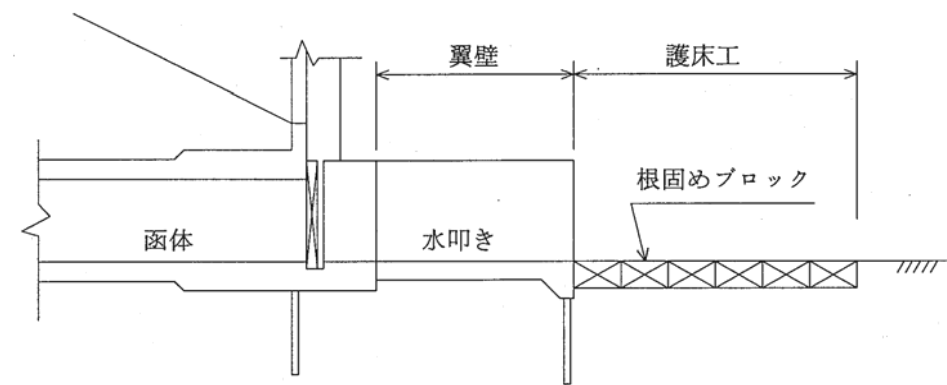


図6-23 取付水路の護床工

6-2-16 護岸

- (1) 護岸は、流水等の作用より堤防または、河岸を保護し得る構造とし、河川環境を考慮して設計するものとする。
- (2) 樋門には、樋門の両端から上流及び下流にそれぞれ10mの地点を結ぶ区間(図6-24)又は、堤防天端での開削幅がカバーできる上流及び下流の区間のいずれか長い延長(図6-25)について護岸を設けるものとする。
- (3) 管理橋桁下のH. W. L. 以上の法面(図6-25)については、護岸を設けるものとする。
- (4) H. W. L. 以下の護岸の構造は「第3章 護岸」に準じるものとする。

- (5) H.W.L. 以上の護岸の構造は、平ブロック (控9~13cm) 又は石張とし、空張を標準とする。
- (6) 平ブロックについては市場性を加味して決定するものとする。

- (5) H.W.L. 以上の護岸の構造は、平ブロック (控9~13cm) 又は石張とし、空張を標準とする。
- (6) 平ブロックについては市場性を加味して決定するものとする。

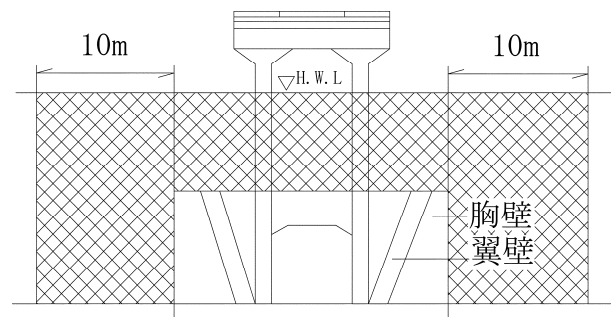


図6-25 護岸の延長

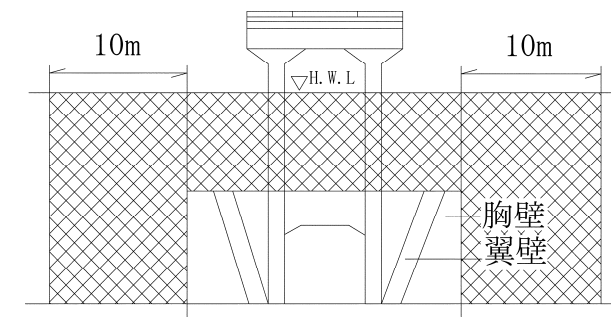


図6-24 護岸の延長

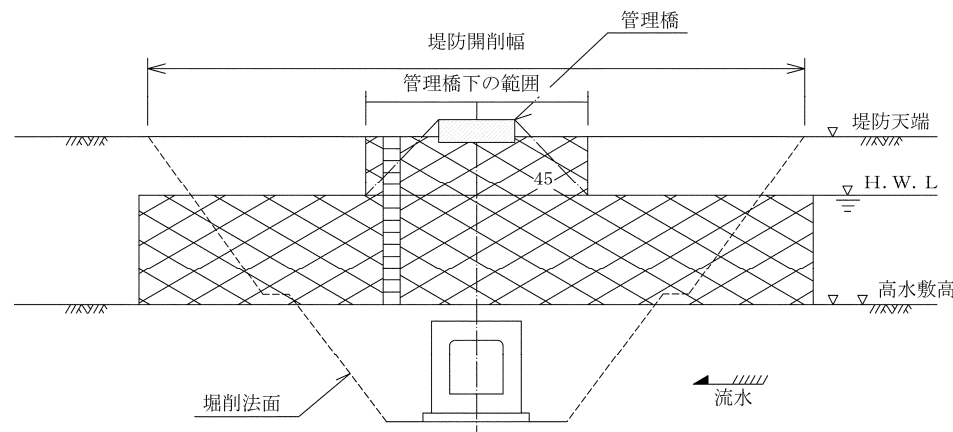


図6-26 堤防開削の場合の取付護岸の例

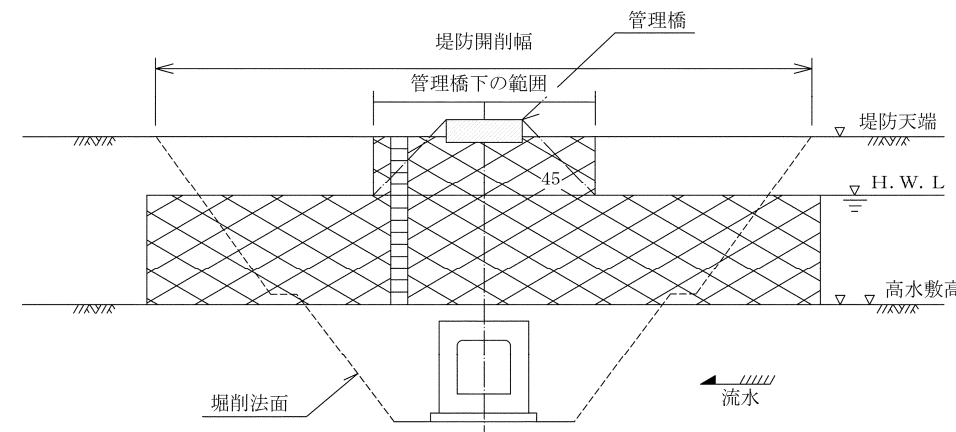


図6-25 堤防開削の場合の取付護岸の例

6-2-17 コンクリート構造

6-2-17 コンクリート構造

- (1) 函体の最小部材厚は、原則として次のとおりとする。
 - ①現場打コンクリートの最小部材厚は40cmとする。
また、部材厚の増加寸法は10cmラウンドとする。
- (2) 鉄筋コンクリート構造の函体の最小鉄筋量は以下のとおりとする。
 - ①函体横方向の最小鉄筋量は、コンクリート有効断面積の0.2%以上とする。
 - ②函体縦方向の最小鉄筋量は、コンクリート有効断面積の0.3%以上とする。
ただし、函体縦方向の最小鉄筋量は、必要鉄筋断面積の4/3以上の鉄筋が配置される場合は、この規定によらなくてもよい。
 - ③鉄筋の最小径はD13とする。
- (3) 鉄筋のかぶりは原則として表6-5によるほか、鉄筋の直径以上としなければならない。
- (4) 鉄筋の継手は、重ね継手を標準とし、継手位置は、原則として一断面に集中させてはならない。
また、応力の大きい位置には、原則として鉄筋の継手を設けてはならない。
 - ①十分な管理を行う場合は、D29以上でガス圧接継手を用いることができる。
 - ②鉄筋の定尺長は、現場への搬入や施工性等を考慮して決定しなければならないが、通常 12m を標準としてよい。

- (1) 函体の最小部材厚は、原則として次のとおりとする。
 - ①現場打コンクリートの最小部材厚は40cmとする。
また、部材厚の増加寸法は10cmラウンドとする。
- (2) 鉄筋コンクリート構造の函体の最小鉄筋量は以下のとおりとする。
 - ①函体横方向の最小鉄筋量は、**道路橋示方書IV下部構造編に基づいて検討する。**
 - ②函体縦方向の最小鉄筋量は、コンクリート有効断面積の0.3%以上とする。
ただし、函体縦方向の最小鉄筋量は、必要鉄筋断面積の4/3以上の鉄筋が配置される場合は、この規定によらなくてもよい。
 - ③鉄筋の最小径はD13とする。
- (3) 鉄筋のかぶりは原則として表6-3によるほか、鉄筋の直径以上としなければならない。
- (4) 鉄筋の継手は、重ね継手を標準とし、継手位置は、原則として一断面に集中させてはならない。
また、応力の大きい位置には、原則として鉄筋の継手を設けてはならない。
 - ①十分な管理を行う場合は、D29以上でガス圧接継手を用いることができる。
 - ②鉄筋の定尺長は、現場への搬入や施工性等を考慮して決定しなければならないが、通常 12m を標準としてよい。

表6-5 RC構造の鉄筋の最小かぶり

部材の種類	適用箇所	鉄筋の純かぶり	主鉄筋中心からコンクリート表面までの距離
函体	底版下面(川表・裏側端部を含む)	100mm	115mm
	その他(川表・裏側端部を含む)	75mm	90mm
門柱および操作台	操作台	30mm	65mm
	柱	75mm	110mm
	下部戸当り上面	40mm	60mm
胸壁翼壁	たて壁前・背面の縦筋	75mm	90mm
	たて壁水平筋上端	75mm	95mm
	つま先・かかと版上面	75mm	90mm
	つま先・かかと版下面	100mm	115mm
	端部	100mm	110mm

(D29以下を対象としている)

表6-3 RC構造の鉄筋の最小かぶり

部材の種類	適用箇所	鉄筋の純かぶり	主鉄筋中心からコンクリート表面までの距離
函体	底版下面(川表・裏側端部を含む)	100mm	150mm
	その他(川表・裏側端部を含む)	75mm	120mm
門柱および操作台	操作台	30mm	70mm
	柱	75mm	120mm
	下部戸当り上面	40mm	90mm
胸壁翼壁	たて壁前・背面の縦筋	75mm	120mm
	たて壁水平筋上端	75mm	120mm
	つま先・かかと版上面	75mm	120mm
	つま先・かかと版下面	100mm	150mm
	端部	100mm	150mm

(D29以下を対象としている)

【土木構造物設計マニュアル(案)樋門編より作成】

6-2-18 点検橋

- (1) 樋門等の点検橋は鋼橋を標準とする。塗装は「6-2-11 管理橋」に準じるものとする。
- (2) 点検橋の幅員は0.6m(有効幅員)を標準とする。
- (3) 点検橋の構造は図6-27を標準とする。

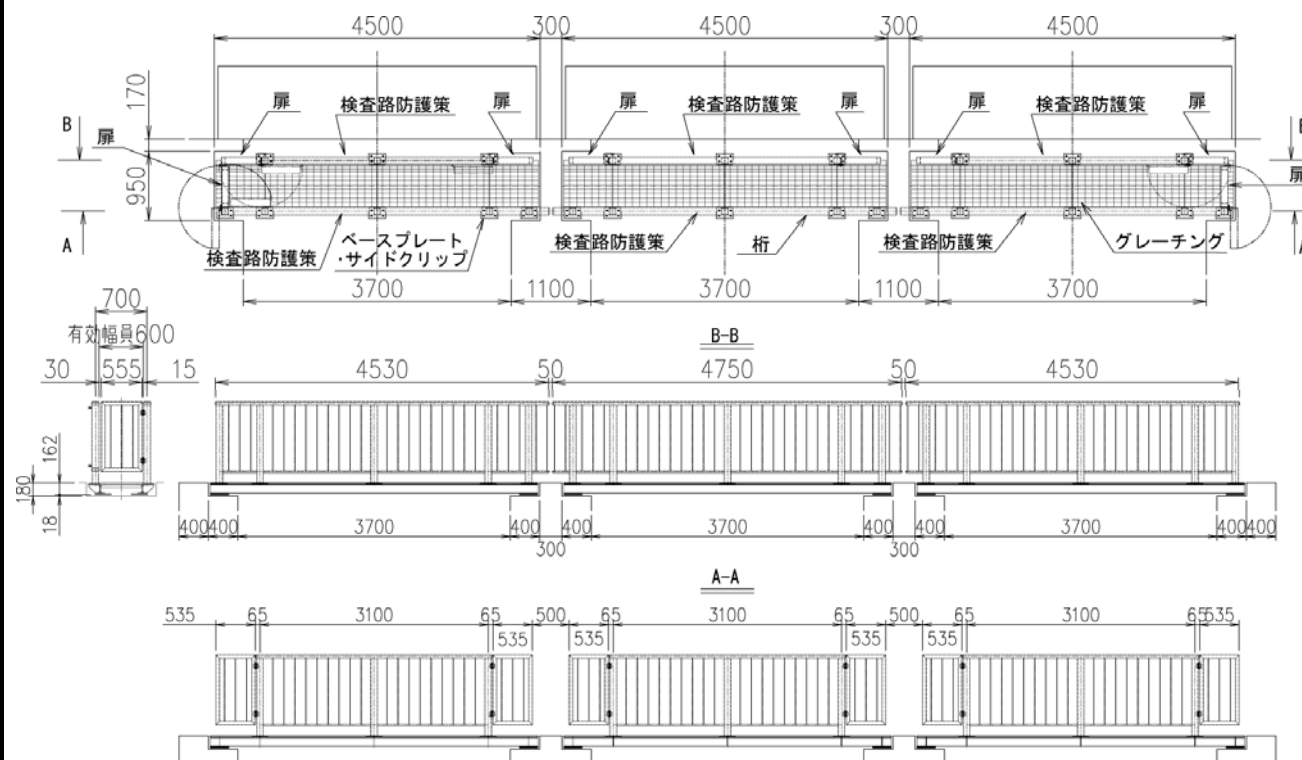


図6-27 点検橋の構造例

6-2-18 点検橋

- (1) 樋門等の点検橋は鋼橋を標準とする。塗装は「6-2-11 管理橋」に準じるものとする。
- (2) 点検橋の幅員は0.6m(有効幅員)を標準とする。
- (3) 点検橋の構造は図6-26を標準とする。

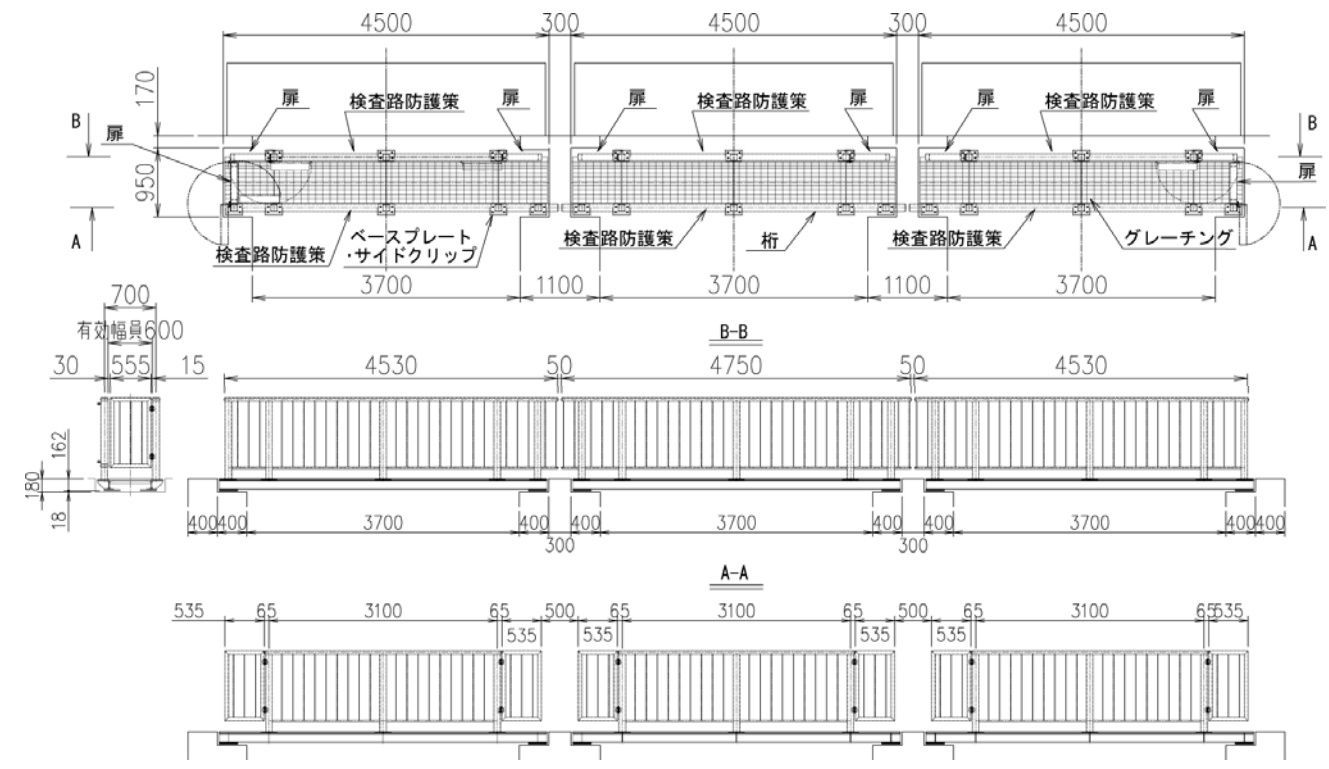


図6-26 点検橋の構造例

6-2-19 維持および危機管理への配慮

- (1) 樋門水門等のゲート操作員の作業の利便性や点検時に配慮し、車両駐車スペースを確保しておくことが望ましい。
- (2) ゲート操作の確実性向上のため、流向が把握できる機器（流向計、内外水位計）を必要に応じ設置する。
- (3) 分電盤の設置位置については、計画堤防高以上とすること。

6-3 設計細目

6-3-1 荷重の種類

樋門の設計にあたっては、次の荷重を考慮する。

- (1) 主荷重
 - 1) 死荷重
 - 2) 地盤変位の影響
 - 3) 活荷重
 - 4) 土圧
 - 5) 水圧
 - 6) 負の局面摩擦力の影響
 - 7) プレストレス力(函体等にプレストレスを導入する場合)
 - 8) コンクリートのクリープおよび乾燥収縮の影響
- (2) 従荷重
 - 9) 地震の影響
 - 10) 温度変化の影響
 - 11) 風荷重
- (3) 主荷重に相当する特殊荷重
 - 12) 雪荷重
- (4) その他
 - 13) その他の荷重

6-3-2 基礎地盤の検討

- (1) 地盤の沈下量および側方変位量は、地盤調査、土質試験等の結果を十分検討して算定しなければならない。
- (2) 地盤の沈下量は、砂質土では即時沈下量、粘性土では即時沈下量と圧密沈下量を考慮する。

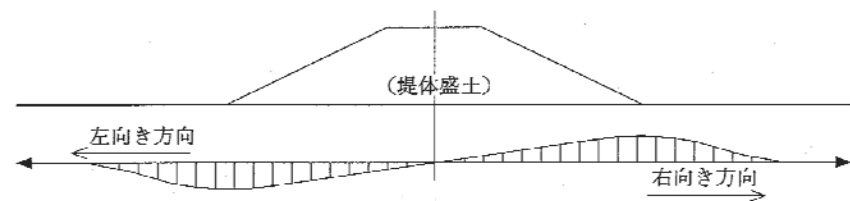


図6-28 側方変位分布

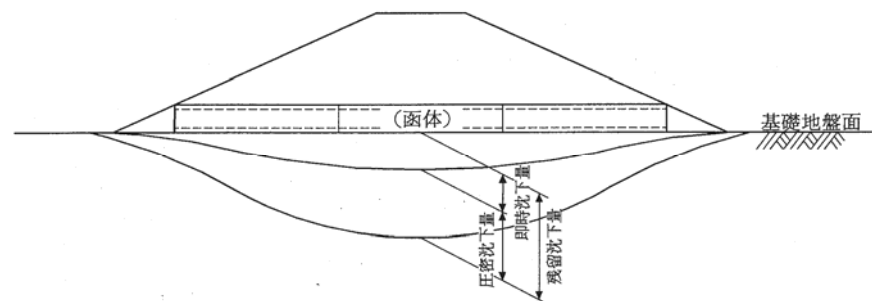


図6-29 基礎地盤の残留沈下量の分布例

6-3 設計細目

6-3-1 荷重の種類

樋門の設計にあたっては、次の荷重を考慮する。

- (1) 主荷重
 - 1) 死荷重
 - 2) 地盤変位の影響
 - 3) 活荷重
 - 4) 土圧
 - 5) 水圧
 - 6) 負の局面摩擦力の影響
 - 7) プレストレス力(函体等にプレストレスを導入する場合)
 - 8) コンクリートのクリープおよび乾燥収縮の影響
- (2) 従荷重
 - 9) 地震の影響
 - 10) 温度変化の影響
 - 11) 風荷重
- (3) 主荷重に相当する特殊荷重
 - 12) 雪荷重
- (4) その他
 - 13) その他の荷重

6-3-2 基礎地盤の検討

- (1) 地盤の沈下量および側方変位量は、地盤調査、土質試験等の結果を十分検討して算定しなければならない。
- (2) 地盤の沈下量は、砂質土では即時沈下量、粘性土では即時沈下量と圧密沈下量を考慮する。

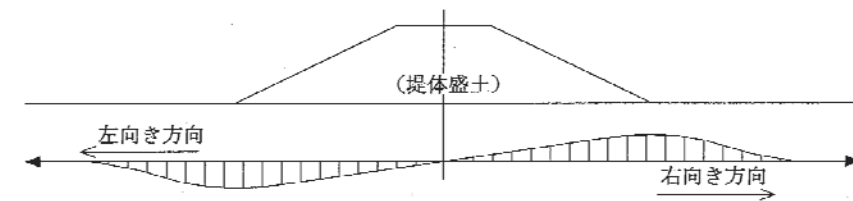


図6-27 側方変位分布

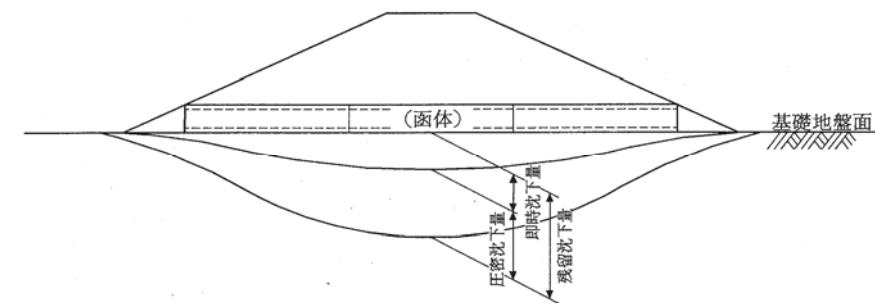


図6-28 基礎地盤の残留沈下量の分布例

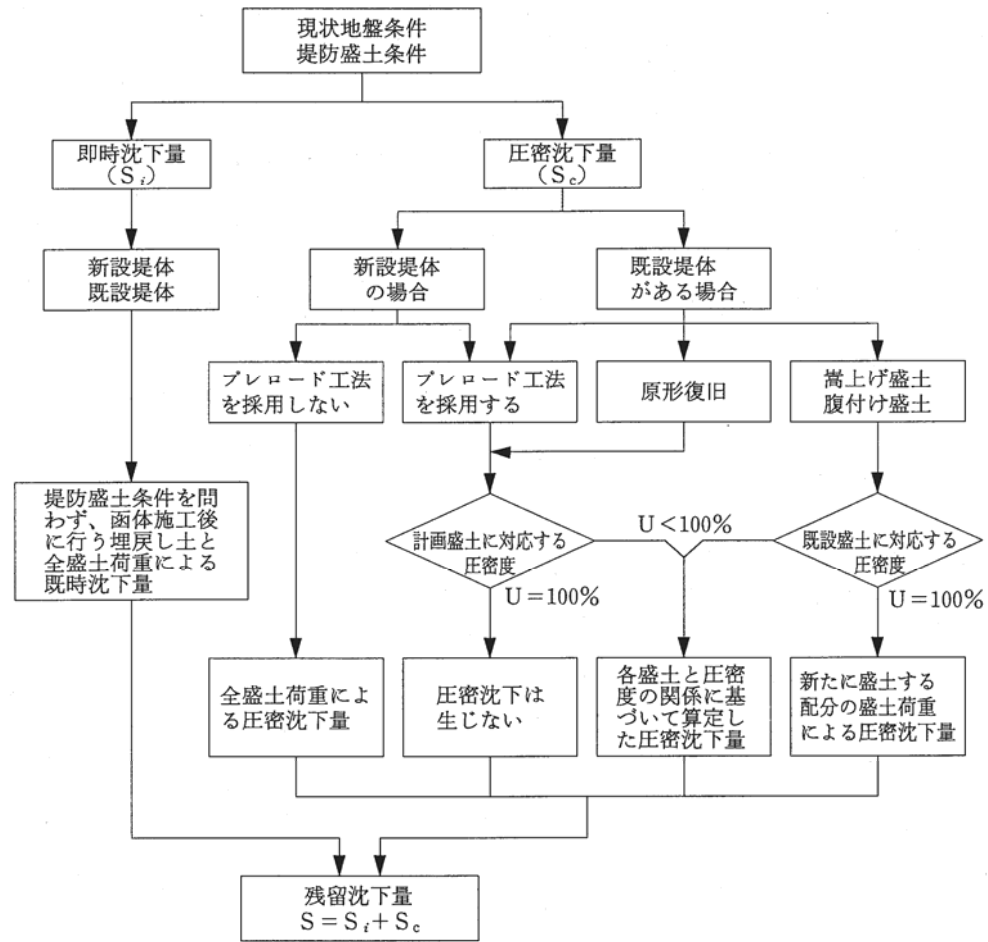


図6-30 残留沈下量の検討手順

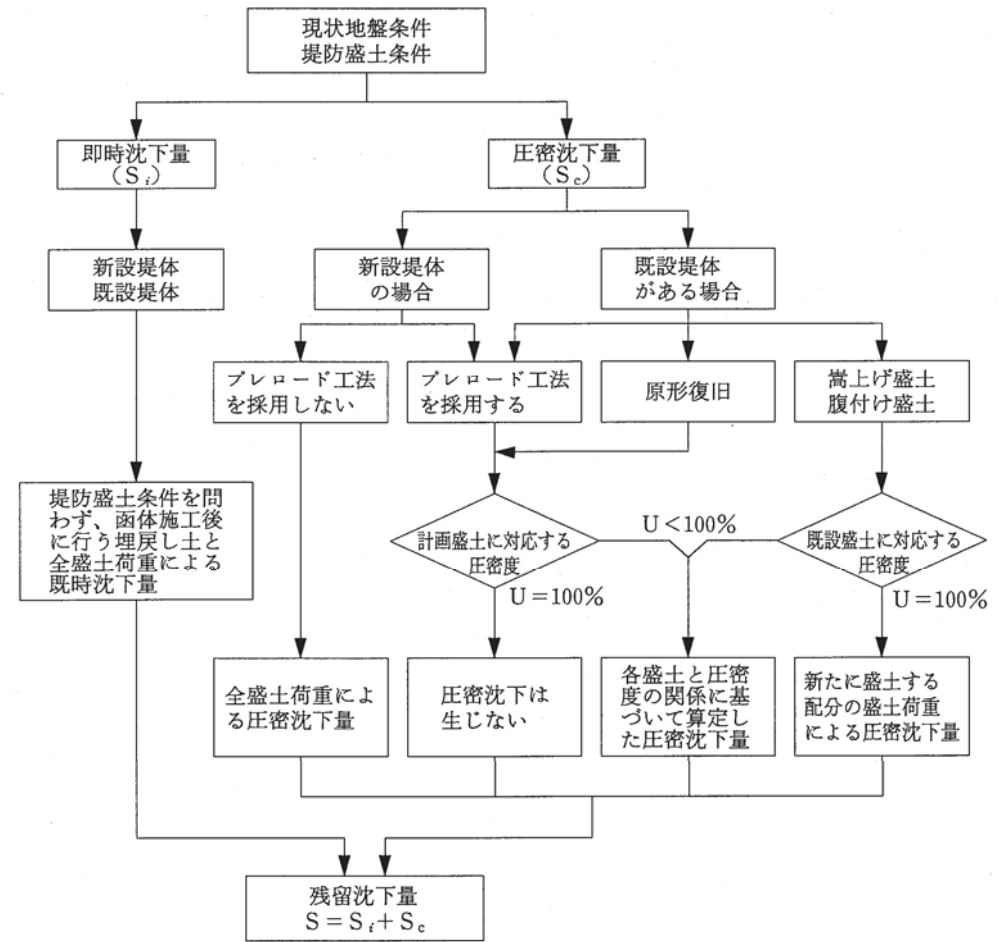


図6-29 残留沈下量の検討手順

6-3-3 基礎設計

基礎の設計にあたっては、次の事項等を考慮しなければならない。

- ①堤体条件および地盤条件
- ②樋門本体の構造特性
- ③基礎の構造特性
- ④施工条件
- ⑤環境条件

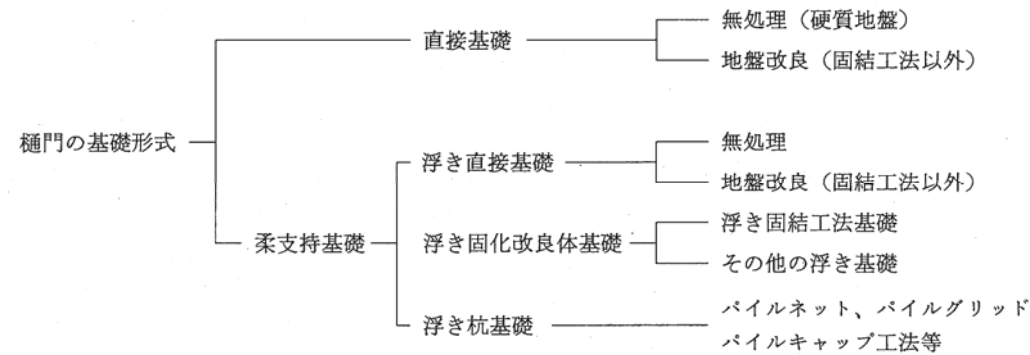


図6-31 樋門の基礎形式

6-3-4 函体の横方向の設計

- (1) 函体の横方向の設計には、函体の断面構造および材料特性に応じた設計法を適用する。
- (2) 荷重は、函体横方向に最も不利な断面力が生じるように作用させる。

6-3-5 本体の縦方向の設計

- (1) 本体の縦方向の設計には、樋門の構造形式・基礎形式の特性そして地盤の残留沈下量の影響に配慮した設計手法を適用する。
- (2) 荷重は、本体に最も不利な断面力あるいは変位を生じるように作用させる。
- (3) 本体と地盤との相対沈下量、相対水平変位量は、許容値以内とし、本体の地盤反力度は、地盤の許容支持力度以内でなければならない。
- (4) 本体の縦方向の設計は、原則として以下による。
 - ①直接基礎の本体は、「弾性床上の梁」として設計する。
 - ②柔構造樋門の本体は、「地盤変位の影響を考慮した弾性床上の梁」として設計するものとし、函体と基礎地盤の相対剛性に応じて次の2方法によることができる。
 - ・函体を弾性梁として解く方法
 - ・函体を剛体として解く方法

6-3-3 基礎設計

基礎の設計にあたっては、次の事項等を考慮しなければならない。

- ①堤体条件および地盤条件
- ②樋門本体の構造特性
- ③基礎の構造特性
- ④施工条件
- ⑤環境条件

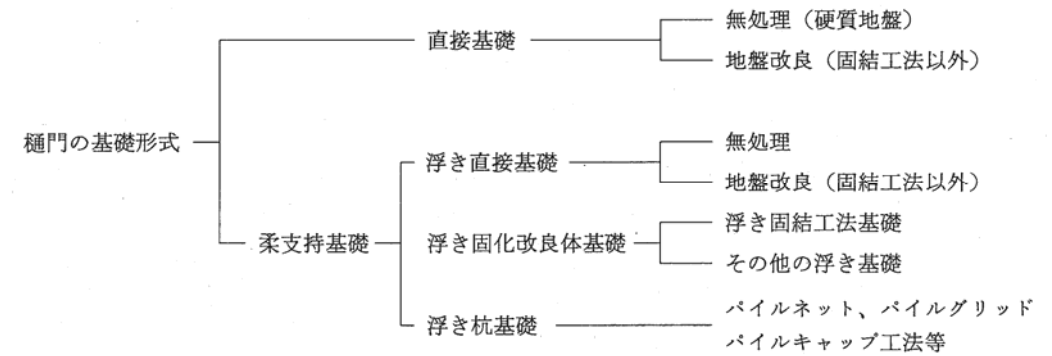


図6-30 樋門の基礎形式

6-3-4 函体の横方向の設計

- (1) 函体の横方向の設計には、函体の断面構造および材料特性に応じた設計法を適用する。
- (2) 荷重は、函体横方向に最も不利な断面力が生じるように作用させる。

6-3-5 本体の縦方向の設計

- (1) 本体の縦方向の設計には、樋門の構造形式・基礎形式の特性そして地盤の残留沈下量の影響に配慮した設計手法を適用する。
- (2) 荷重は、本体に最も不利な断面力あるいは変位を生じるように作用させる。
- (3) 本体と地盤との相対沈下量、相対水平変位量は、許容値以内とし、本体の地盤反力度は、地盤の許容支持力度以内でなければならない。
- (4) 本体の縦方向の設計は、原則として以下による。
 - ①直接基礎の本体は、「弾性床上の梁」として設計する。
 - ②柔構造樋門の本体は、「地盤変位の影響を考慮した弾性床上の梁」として設計するものとし、函体と基礎地盤の相対剛性に応じて次の2方法によることができる。
 - ・函体を弾性梁として解く方法
 - ・函体を剛体として解く方法

6-3-6 継手の設計

継手は、次の機能を満足するように設計する。

- (1) 函体内外の水圧に対する水密性を確保する。
- (2) 継手部の変位は、継手の変形能力以内にある。
- (3) 継手部の応力は、継手の耐力に対して安全である。

6-3-7 門柱の設計

門柱は函体頂版を固定端として、横方向は門形フレーム、縦方向は片持梁として設計する。

6-3-8 胸壁の設計

胸壁のたて壁および底版は、原則として本体に固定された片持梁として設計する。

6-3-9 翼壁の設計

翼壁は、原則として本体と分離した自立構造として設計する。

6-3-10 耐震設計

- (1) 樋門の地震対策の検討にあたっては、堤内地の状況、地形・地質・地盤条件などを考慮し、樋門の重要度に応じて耐震性の高い構造形式を選定すると同時に、基礎および周辺堤防を含む樋門の全体系が十分な耐震性を有するように配慮しなければならない。
- (2) 樋門の耐震設計にあたっては、周辺堤防の地震対策を優先して実施する。
- (3) 本体等の構造物の耐震設計は、原則として震度法によって行う。

表6-6 樋門で考慮する耐震設計法

設計部位		周辺堤防	本体 (本体の縦方向の設計)	胸壁、門柱、翼壁
重要度の区分				
A種		—	震度法 ^(注1)	震度法
B種	重要な樋門	液状化の判定 堤体のすべりに対する安定	震度法 ^(注2)	震度法
	特に重要な樋門			

(注1)：本体の設計に胸壁、門柱から伝達される地震の影響を考慮する。

(注2)：本体の設計に胸壁、門柱から伝達される地震の影響および地震時鉛直土圧を考慮する。

表6-7 重要度の区分

重要度の区分	対象となる樋門
A種	下記以外の樋門
B種	地震による被災時の二次災害の可能性およびその規模、立地条件、施設の機能・規模、復旧の難易度等を勘案して重要と認められる樋門

6-3-6 継手の設計

継手は、次の機能を満足するように設計する。

- (1) 函体内外の水圧に対する水密性を確保する。
- (2) 継手部の変位は、継手の変形能力以内にある。
- (3) 継手部の応力は、継手の耐力に対して安全である。

6-3-7 門柱の設計

門柱は函体頂版を固定端として、横方向は門形フレーム、縦方向は片持梁として設計する。

6-3-8 胸壁の設計

胸壁のたて壁および底版は、原則として本体に固定された片持梁として設計する。

6-3-9 翼壁の設計

翼壁は、原則として本体と分離した自立構造として設計する。

6-3-10 耐震設計

樋門の耐震設計は「河川構造物の耐震性能照査指針・解説」に準ずるものとする。

表6-6 樋門で考慮する耐震設計法

設計部位		周辺堤防	本体 (本体の縦方向の設計)	胸壁、門柱、翼壁
重要度の区分				
A種		—	震度法 ^(注1)	震度法
B種	重要な樋門	液状化の判定 堤体のすべりに対する安定	震度法 ^(注2)	震度法
	特に重要な樋門			

(注1)：本体の設計に胸壁、門柱から伝達される地震の影響を考慮する。

(注2)：本体の設計に胸壁、門柱から伝達される地震の影響および地震時鉛直土圧を考慮する。

表6-7 重要度の区分

重要度の区分	対象となる樋門
A種	下記以外の樋門
B種	地震による被災時の二次災害の可能性およびその規模、立地条件、施設の機能・規模、復旧の難易度等を勘案して重要と認められる樋門

第7章 水門・堰

水門、堰の設計は、河川管理施設等構造令、河川砂防技術基準(案)及び「ダム・堰施設技術基準(案)」等に基づいて行うものとする。

第8章 揚排水機場

揚排水機場の設計は、河川管理施設等構造令、河川砂防技術基準(案)及び揚排水ポンプ技術基準(案)等に基づき行うものとする。

第7章 水門・堰

水門、堰の設計は、河川管理施設等構造令、河川砂防技術基準(案)及び「ダム・堰施設技術基準(案)」等に基づいて行うものとする。

第8章 揚排水機場

揚排水機場の設計は、河川管理施設等構造令、河川砂防技術基準(案)及び揚排水ポンプ技術基準(案)等に基づき行うものとする。

