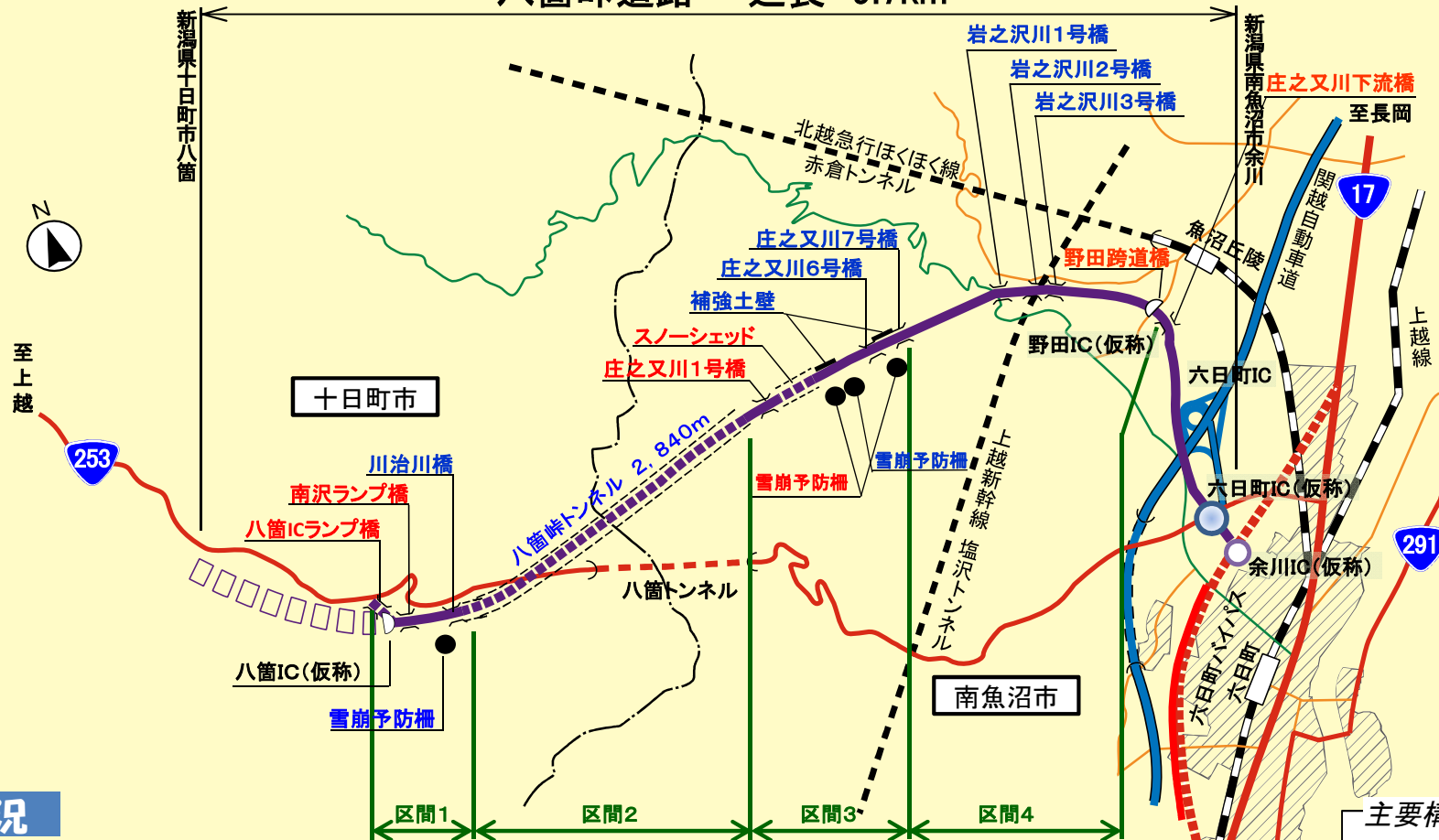


# 八箇峠道路工事レポート(2号)

発行年月日：平成28年12月  
 発行者：長岡国道事務所 建設監督官・六日町国道出張所  
 連絡先：025-772-4688 (六日町国道出張所)

## 八箇峠道路 延長 9.7km



### 平成28年度の状況

#### ☆区間1

- 八箇ICランプ橋と南沢ランプ橋の下部工が完成しました。
- 川治川橋付近で法枠工・雪崩予防柵工が完成しました。

#### ☆区間3

- 庄之又川1号橋は、下部工が完成し上部工を架設しました。また、護岸工、補強土壁工の一部が完成しました。
- スノーシェッド区間の上部工・砂防堰堤工・流路工や雪崩予防柵工は、次年度も引き続き施工します。

#### ☆区間2

- 八箇峠トンネルは、掘削・覆工が完成しています。
- 平成28年度は、トンネル内の舗装工、排水工、縁石工等が1,750mまで完成し、残る1,090mを引き続き施工しています。

#### ☆区間4

- 岩之沢川1号橋付近から野田IC(仮称)までの舗装1,460mが完成しました。残る舗装380mについては、次年度引き続き施工します。

### 主要構造物の進捗状況

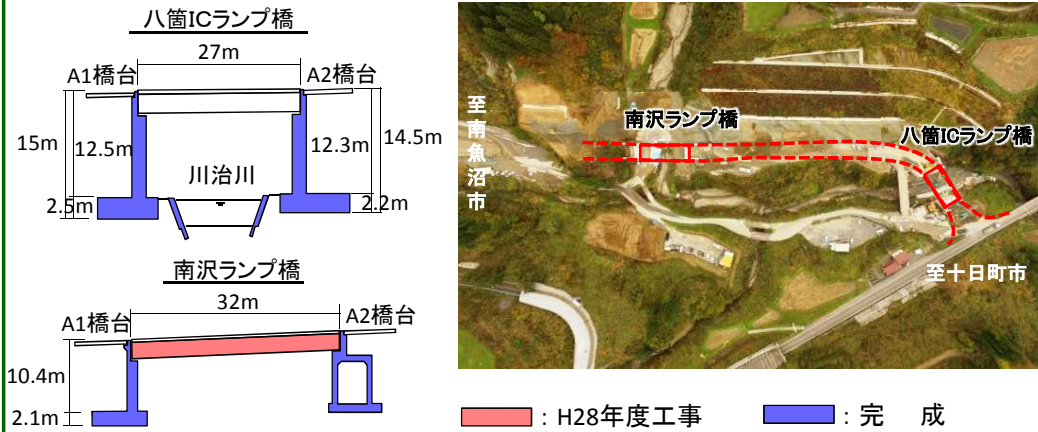
表示名(青)：概成  
 表示名(赤)：未完成

| 凡 例 |       |
|-----|-------|
|     | 事業区間  |
|     | 国 道   |
|     | 主要地方道 |
|     | 一般県道  |

※構造物の名称は仮称です。

## ☆区間1

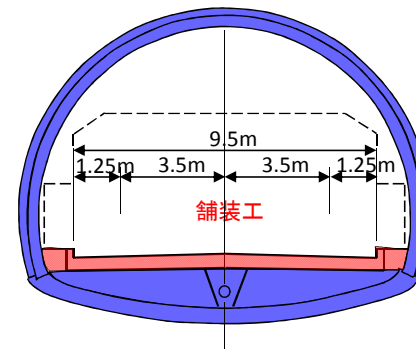
### 橋梁下部工(八箇ICランプ橋・南沢ランプ橋)



- 八箇ICランプ橋は、A1、A2橋台、河川の護岸工が完成しました。
- 南沢ランプ橋は、平成27年度のA2橋台に引き続き平成28年度はA1橋台が完成しました。

## ☆区間2

### 舗装(八箇トンネル)

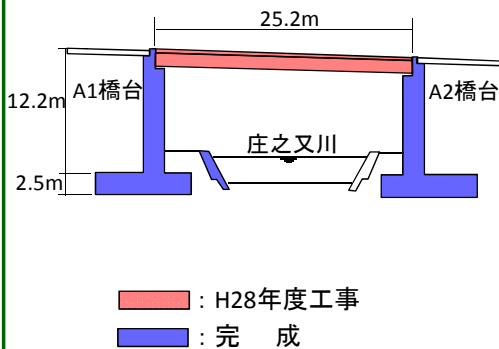


■ : 完成 ■ : 平成28年度工事

- 平成28年12月までに、トンネル内の舗装工、排水工、縁石工等が1,750mまで完成し、残る1,090mを引き続き施工しています。

## ☆区間3

### 橋梁下部工(庄之又川1号橋)

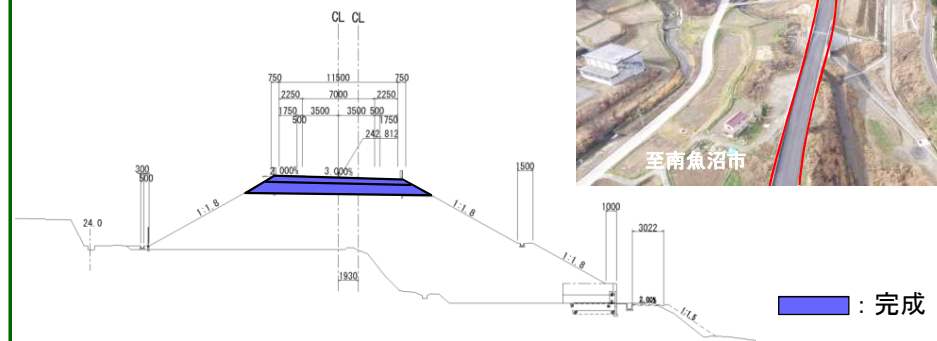


- 下部工が完成し上部工を架設しました。また、護岸工、補強土壁工の一部が完成しました。

## ☆区間4

### 舗装工

(施工区間: 庄之又川7号橋～  
野田ICまで1,840m)



- 岩之沢川1号橋付近から野田IC(仮称)までの舗装1,460mが完成しました。残る舗装380mについては、次年度引き続き施工します。