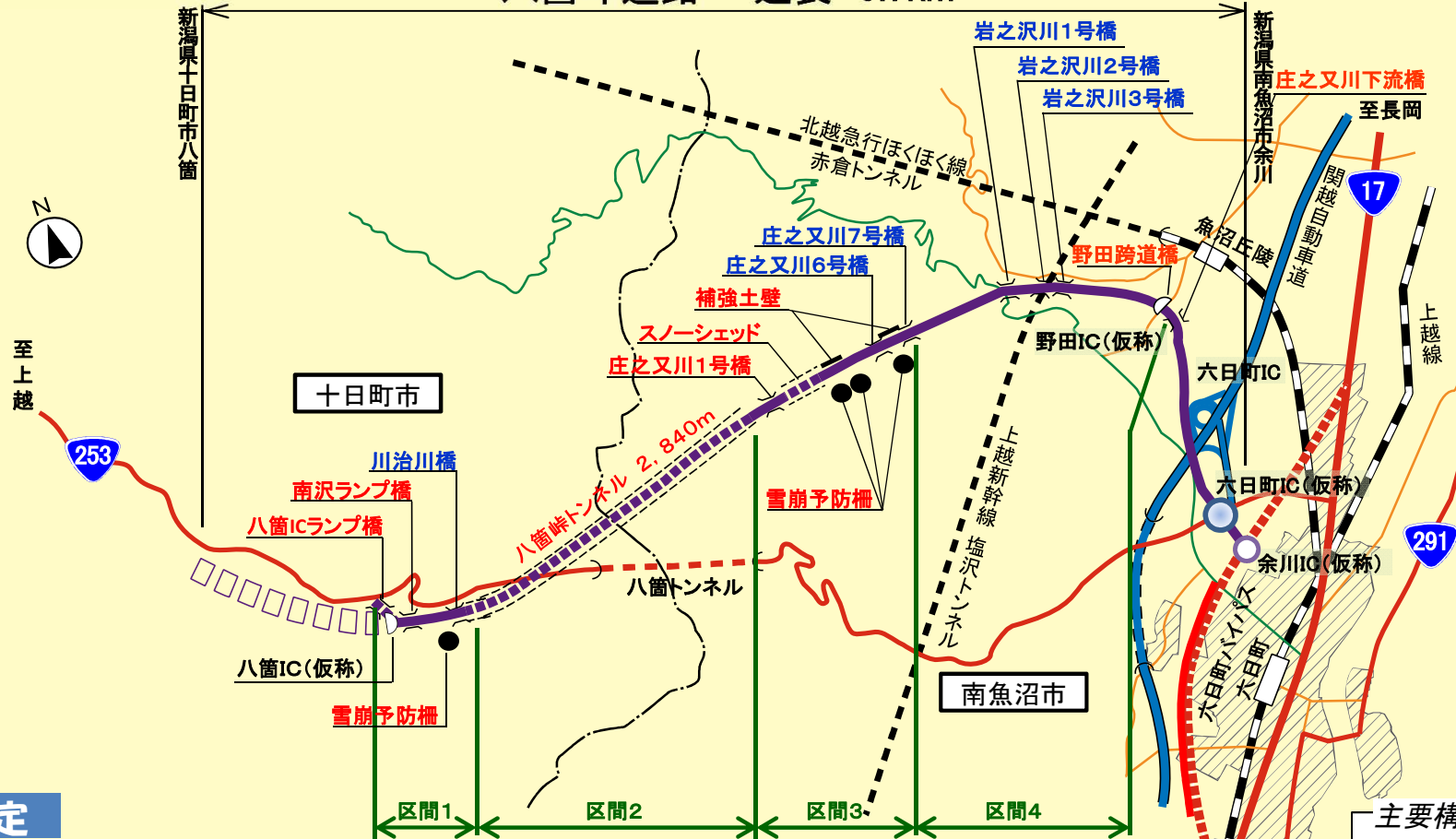


八箇峠道路工事レポート(1号)

発行年月日：平成28年5月
 発行 者：長岡国道事務所 建設監督官・六日町国道出張所
 連絡先：025-772-4688 (六日町国道出張所)

八箇峠道路 延長 9.7km



平成28年度の予定

☆区間1

- 八箇ICランプ橋と南沢ランプ橋の下部工の完成に向け工事を進めます。また、これに伴う護岸工、補強土壁工を施工します。
- 川治川橋付近で法枠工・雪崩予防柵も施工します。

☆区間3

- 庄之又川1号橋は、下部工と上部工の完成に向けて工事を進めます。また、これに伴う護岸工、補強土壁工を施工します。
- また、スノーシェッド区間の上部工・砂防堰堤工・流路工や、雪崩予防柵工・せり出し防止柵工を施工します。

☆区間2

- 八箇峠トンネルは、掘削・覆工が完成しています。
- 平成28年度は、トンネル内の舗装工、排水工、縁石工等を施工します。

☆区間4

- 当該区間では主要構造物も概成しており、残る舗装工、立入防止柵工を施工します。
- 平成28年度の施行でこの区間の舗装が概成します。

主要構造物の進捗状況

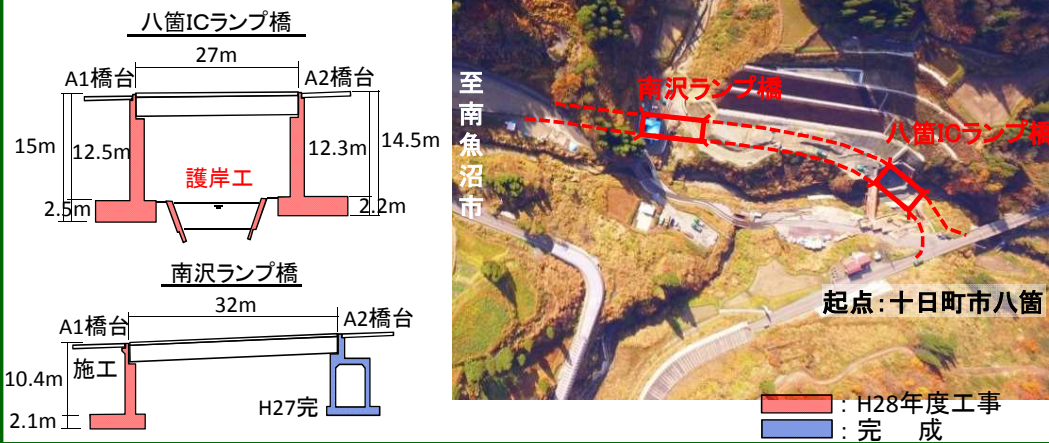
表示名(青)：概成
 表示名(赤)：未完成

凡 例	
	事業区間
	国 道
	主要地方道
	一般県道

※構造物の名称は仮称です。

☆区間1

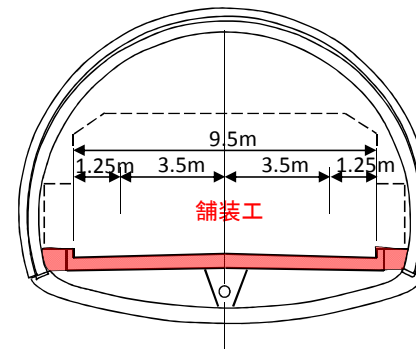
橋梁下部工(八箇ICランプ橋・南沢ランプ橋)



- 八箇ICランプ橋のA1、A2橋台を施工します。また、河川の護岸工、補強土壁工を施工します。
- 南沢ランプ橋は、平成27年度にA2橋台が完成しました。引き続きA1橋台を施工します。

☆区間2

舗装(八箇トンネル)

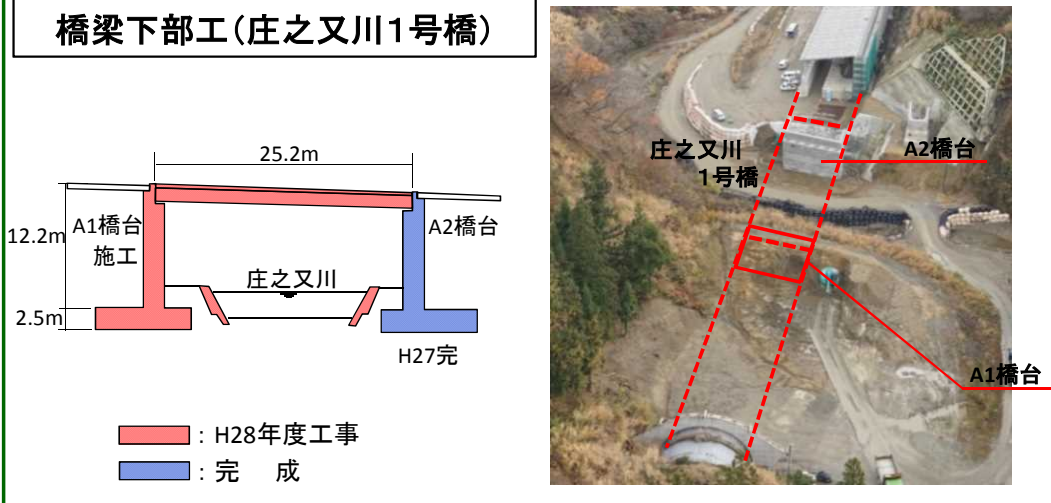


■ : H28年度工事

- 八箇峠トンネルは、掘削・覆工等が完成しており、残る舗装工等を引き続き施工します。
- 平成28年度は、トンネル内の舗装工、排水工、縁石工等を施工します。

☆区間3

橋梁下部工(庄之又川1号橋)

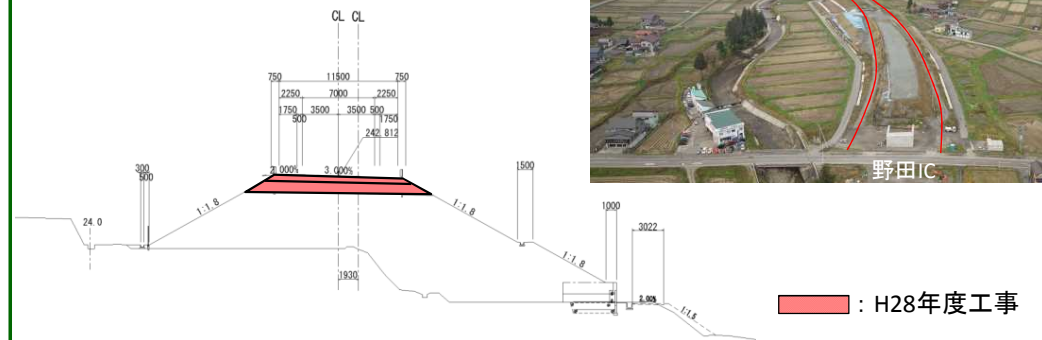


- 庄之又川1号橋は、南魚沼市側のA2橋台が平成27年度に完成しました。引き続きA1橋台と上部工、補強土壁工、護岸工を施工します。

☆区間4

舗装工

(施工区間: 庄之又川6号橋～野田ICまで2, 320m)



- 当該区間では主要構造物も概成しており、残る舗装工、立入防止柵工を施工します。
- 平成28年度の施工でこの区間の舗装が概成します。