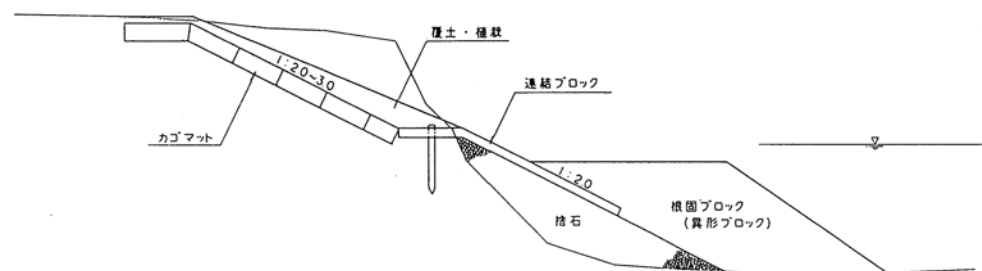
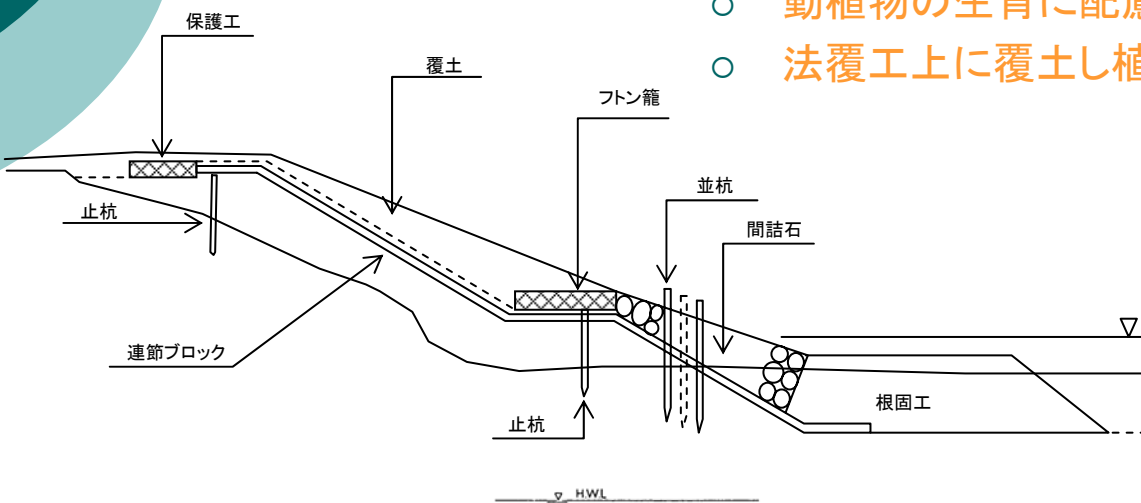


千曲川・犀川の代表的な河岸工法 (千曲川中下流部)

■ 連節ブロック及びカゴマット等による護岸工

◎工法の特徴

- 「セグメント2-1」区間における代表的工法。
- 動植物の生育に配慮し、水際部に並杭、間詰石。
- 法覆工上に覆土し植生の繁茂を期待。

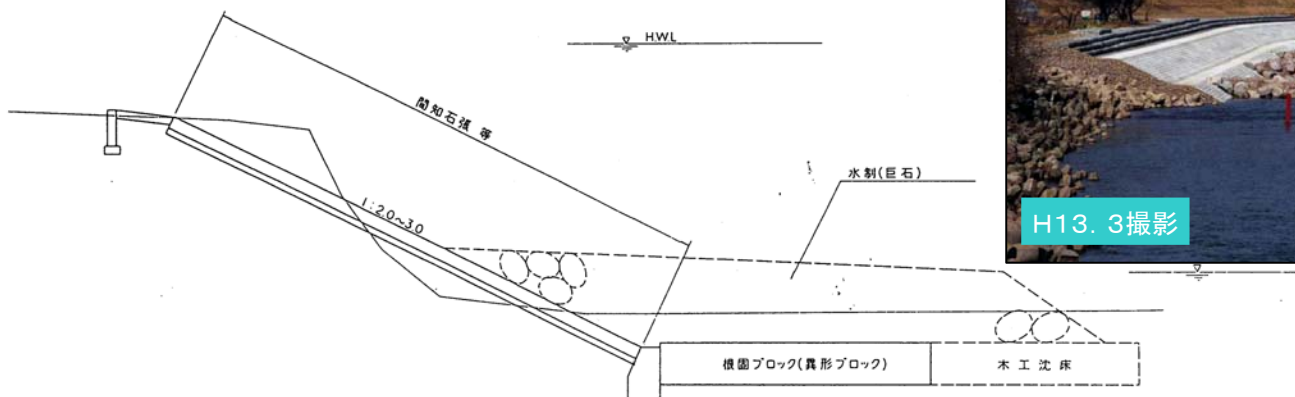


千曲川・犀川の代表的な河岸工法 (千曲川中上流部・犀川下流部①)

■ブロック張等による法覆工に水制を組み合わせた護岸工

◎工法の特徴

- ドライ施工可能箇所。
- 「セグメント1」区間における代表的工法。
- 河床勾配が急のため強度に考慮。
- 水制は状況に応じ巨石または杭出水制等により施工。
- 滯筋の安定と同時に河岸に土砂が付けば植生の繁茂を期待。
- 巨石水制により魚類の生息場の創出。

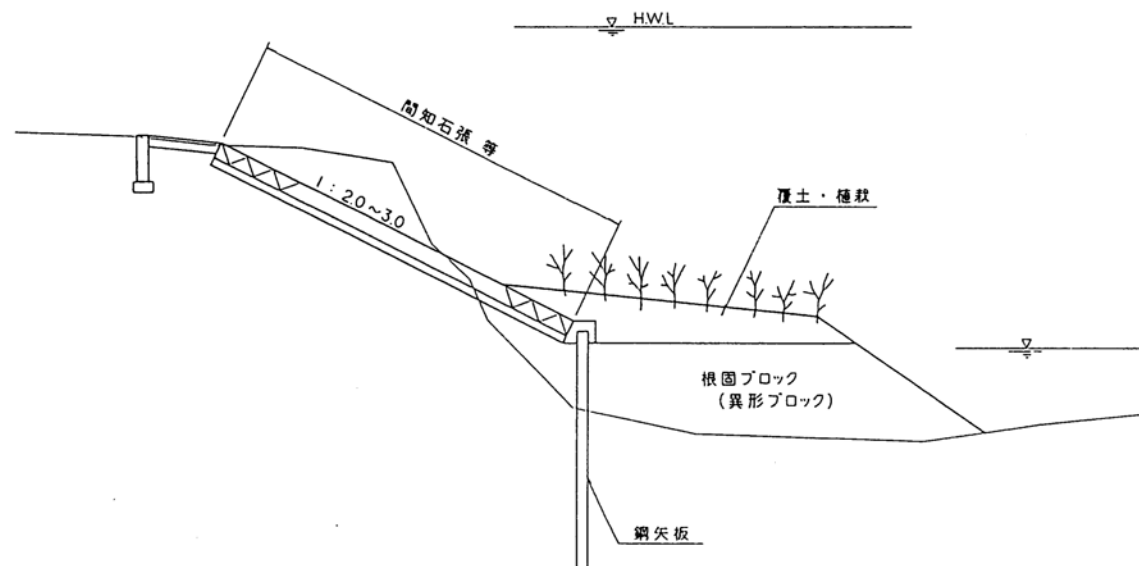


千曲川・犀川の代表的な河岸工法 (千曲川中上流部・犀川下流部②)

■ 矢板護岸に根固ブロックを組み合わせた護岸工

◎ 工法の特徴

- ドライ施工不可能箇所。
- 水衝部で水深が深いため、強度に考慮。
- 状況により根固ブロック、法覆工上に覆土し植生の繁茂を期待。



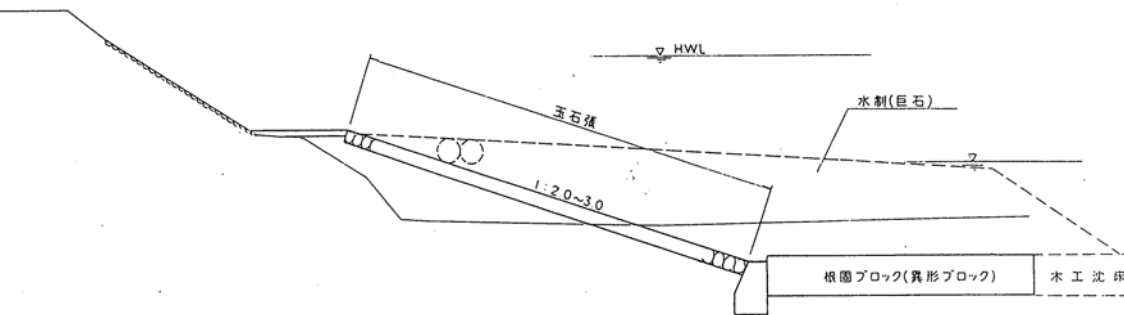
東福寺護岸災害復旧工事(平成17年度完成)
千曲川左岸75k付近

千曲川・犀川の代表的な河岸工法 (犀川上流部)

■玉石張等による法覆工に水制を組み合わせた護岸工

◎工法の特徴

- 「セグメント1」区間における代表的工法。
- 河床勾配が急のため強度に考慮。
- 水制は状況に応じ巨石または杭出水制等により施工。
- 滞筋の安定と同時に河岸に土砂が付けば植生の繁茂を期待。
- 玉石張りにすることにより、完成後の質感が自然に近い景観であることを考慮。
- 巨石水制により魚類の生息場の創出。



荻原護岸災害復旧工事(平成12年度完成)
犀川左岸56.5k付近

河岸工法の施工事例

■ 法覆工 + 覆土 + 並杭 + 間詰石 + 根固

押羽護岸災害復旧工事(平成11年度完成)千曲川右岸53k付近

施工前



施工後H12.3撮影



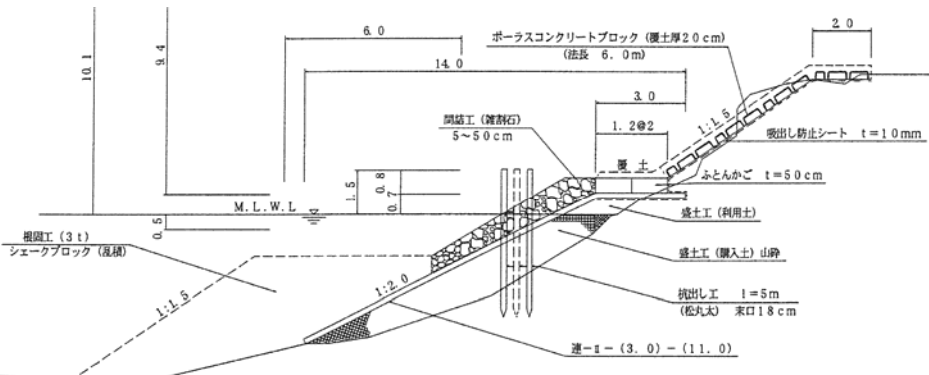
H15.6撮影



柳の再生

草本類の再生

※施工前の環境が復元。



■ 課題

◎杭前面の間詰石が流失しているようである。

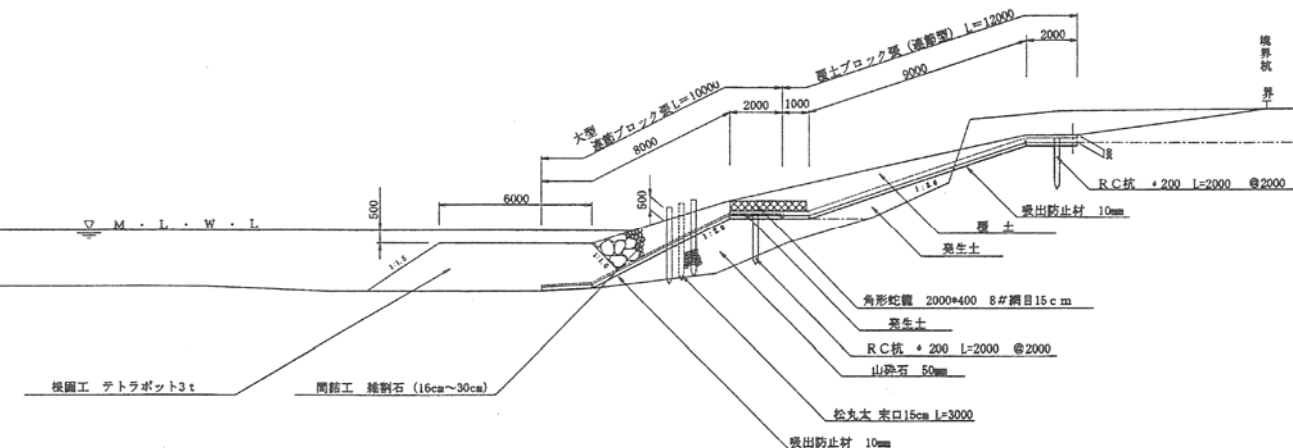
H18.10撮影



河岸工法の施工事例

■ 法覆工 + 覆土 + 並杭 + 間詰石 + 根固

柴護岸災害復旧その1工事(平成12年度完成)千曲川右岸71k付近



■ 課題

- ◎水際部の形状
- ・並杭の高さ
- ・覆土形状
- ・小段高

河岸工法の施工事例

■ 矢板護岸＋根固

東福寺護岸災害復旧工事(平成17年度完成)
千曲川左岸75k付近



蓮(下)護岸災害復旧工事(平成17年度完成)
千曲川左岸37.5k付近



■ 課題

- ◎根固ブロックの天端高
- ◎根固ブロックが露出。植生が生える工夫が必要？

河岸工法の施工事例

■法覆＋覆土＋根固＋巨石水制

上徳間護岸災害復旧工事(平成11年度完成)千曲川右岸88k付近

施工前



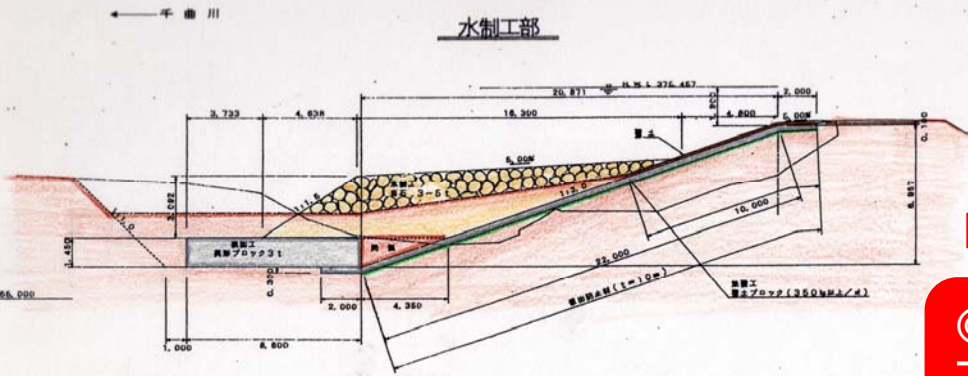
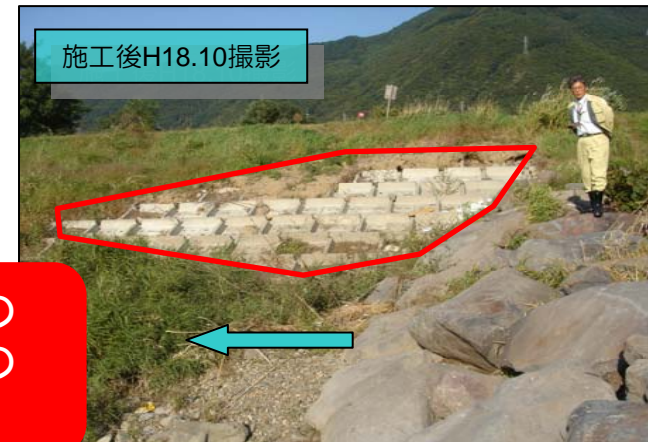
施工後H12.2撮影



施工後H15.10撮影



施工後H18.10撮影

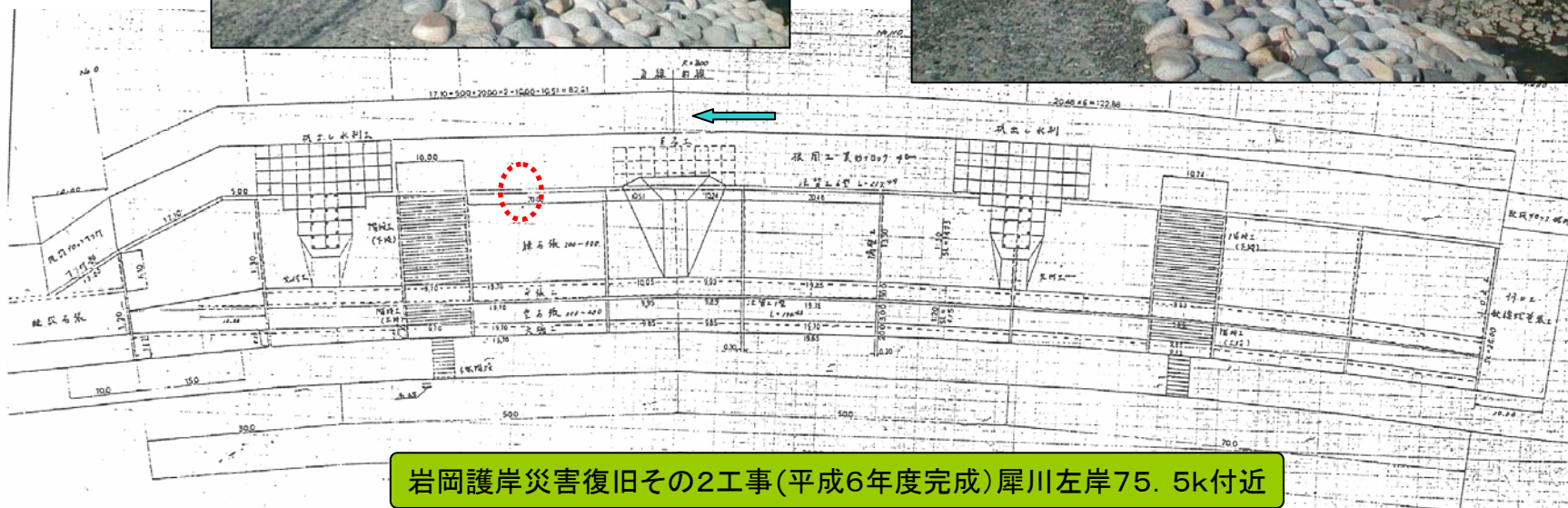


■課題

◎巨石水制の下流法覆工の覆土が流出。

河岸工法の施工事例

■ 法覆 + 巨石



岩岡護岸災害復旧その2工事(平成6年度完成)犀川左岸75.5k付近

環境に配慮した取組事例

■ 魚類等に配慮

◎ 玉石河原の復元

- 玉石を工事区間外に移動し、工事完了後に復元。

H18.8撮影



早瀬と淵の創出

H18.3撮影



現況河床(玉石状況)



玉石埋戻状況



踏入護岸災害復旧工事(平成17年度完成)
千曲川右岸105k付近

環境に配慮した取組事例

■ 景観に配慮

◎ アイディー環境カラー

- コンクリートブロックの白色化を軽減するため、廃タイヤ焼却灰を単位セメント量の1～3%をコンクリートに添加。

※ その他期待される効果

- コンクリート特性を低下することなく、圧縮強度は向上。
- リサイクル率の向上、使用済みタイヤの有効活用など環境保全に貢献。



東福寺護岸災害復旧工事(平成17年度完成)
千曲川左岸75k付近

環境に配慮した取組事例

■ 貴重種の生息環境に配慮

◎ ケショウヤナギ、ツメレンゲの保護、保全

- ケショウヤナギ、ツメレンゲの生育箇所を考慮し、仮締切の位置を変更。
- ツメレンゲを工事区域外に仮移植。工事完了後に元の場所に復元。

【ケショウヤナギ】



【ツメレンゲ】



小宮護岸災害復旧工事(平成17年度完成)
犀川右岸74.5k付近